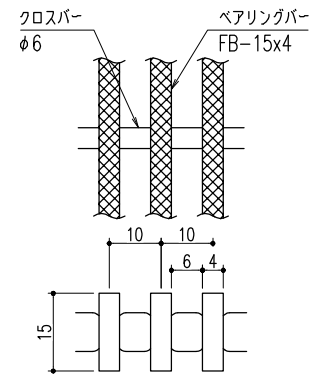
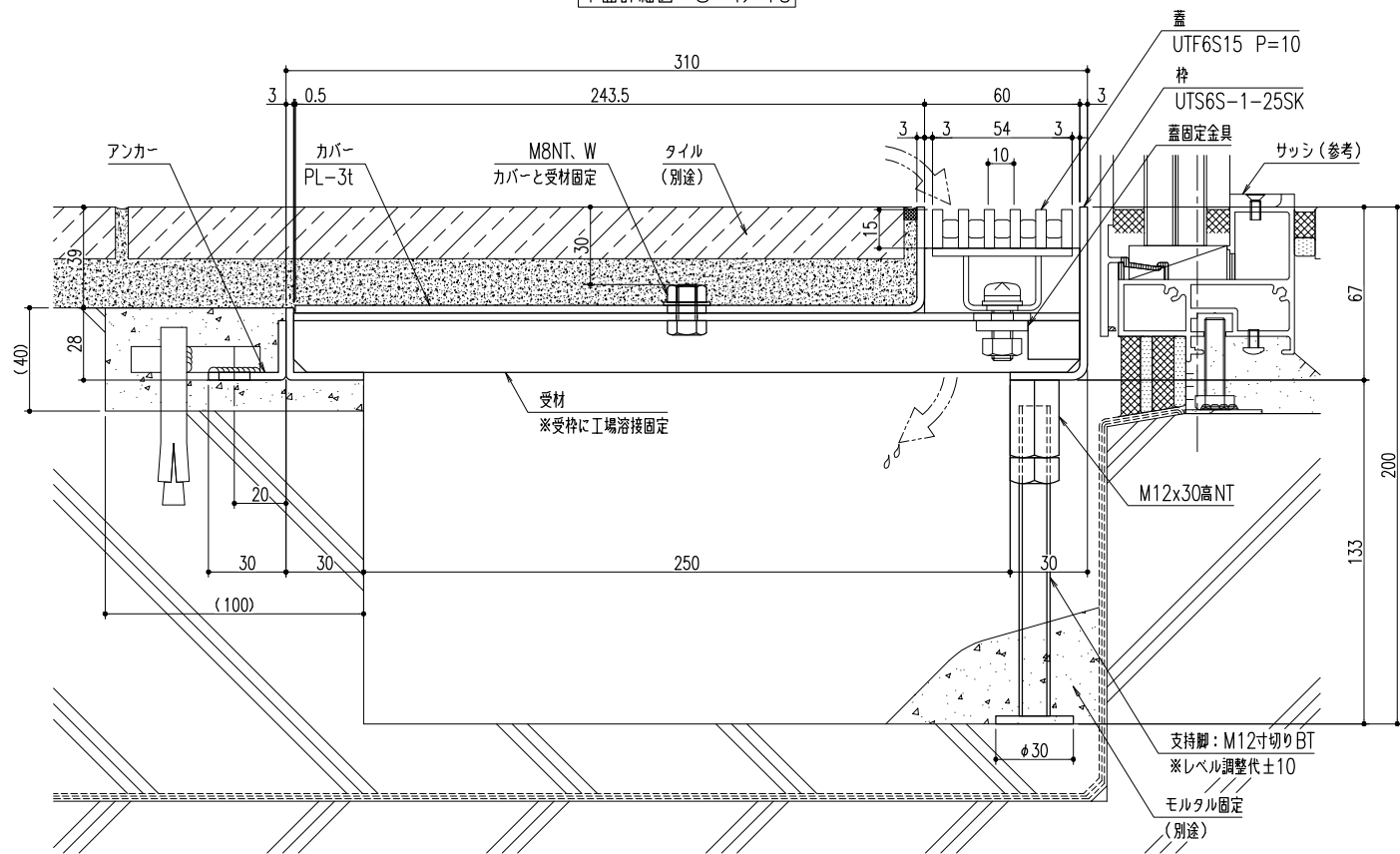


平面詳細図 S=1/10

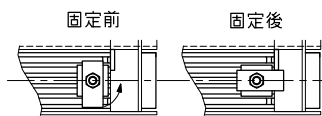
仕様  
 アーバンスリット  
 【カラー舗装用現場打ちタイプ】  
 枠【片側支持脚タイプ】  
 主材質：SUS304  
 適用荷重：歩道用



蓋詳細図 S=1/1



断面詳細図 S=1/2



蓋固定部詳細図 S=1/5

記号	変更内容・理由	年月日	担当	承認	第三角法	担当	年月日	尺度	名称	図番
					製図	黒田	'19.1.17	1/10	アーバンスリット【カラー舗装用現場打ちタイプ】	DS12180007
					検図	黒田	"	(A3)	枠【片側支持脚タイプ】溝幅250用	株式会社 中部コーポレーション

特記事項・・・指示なき製作基準は製品規格による。