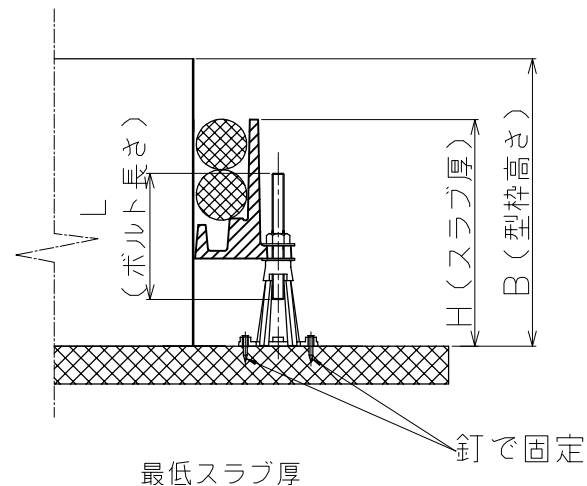
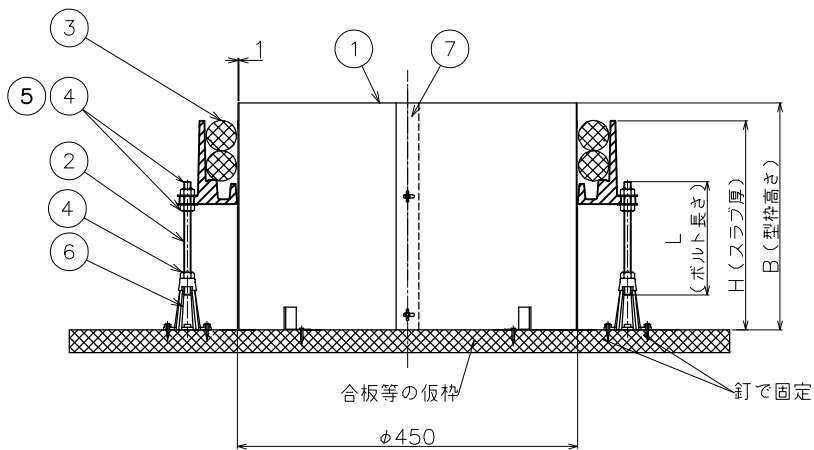


平面図 (ライトロッド挿入前)



・UTMIR

MIDR-1S	450	301~350	250	110	400	w3/8
MIAR-1S		251~300	200		350	
MIAR-2S		201~250	150		300	
		189~200	100		250	
		179				
MIDR-1	450	301~350	250	110	400	w3/8
MIAR-1		251~300	200		350	
MIAR-2		201~250	150		300	
		190~200	100		250	
		180				
適応型式	呼称	H (スラブ厚)	ボルト長さL	H1	B	ボルト径

*化粧用鉄蓋 枠・蓋は含んでおりません。

*本図はインターロッキング用鉄蓋のMIAR-1-450用枠が作図してあります。

*固定用の釘は含んでおりません。

*ご注文の際は、H寸法 (スラブ厚) をご指示ください。

7	皿小ねじ・平座金・蝶ナット	1式	SS400	ユニクロメッキ	M5
6	台座	4	樹脂		W3/8
5	平座金	8	SS400	ユニクロメッキ	W3/8
4	六角ナット	12	SS400	ユニクロメッキ	W3/8
3	ライトロッド	1	ポリエチレン		φ40
2	位置決めボルト	4	SS400	ユニクロメッキ	W3/8
1	型枠	1	SPCC	合成樹脂塗装	
品番	部品名	数量	材質	表面処理	備考

第三角法	製図	担当	年月日	尺度	品名	打込みマンホール用型枠	図番	LU02170024
	検図	江上	'21.1.13	1/10				
	承認	伊藤	'21.1.13					
		伊藤	'21.1.13		型式	UTMIR-450 (インターロッキング用鉄蓋 丸枠用)		株式会社中部コーポレーション