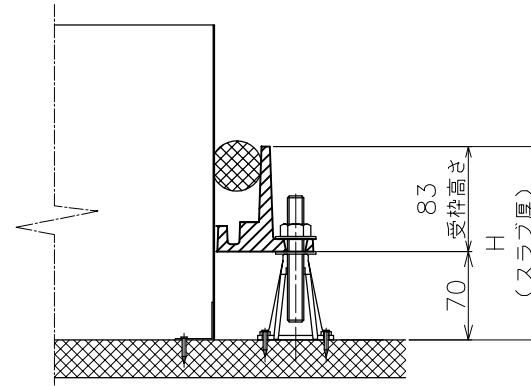
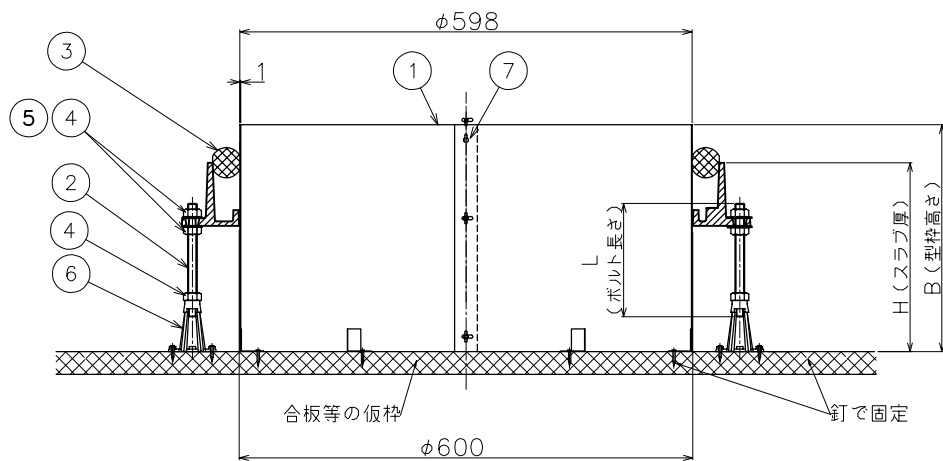


平面図 (ライトロンロッド挿入前)



最低スラブ厚

・UTMR

MCR-D	600	301~350	250	400	W1/2
MCR-1		251~300	200	350	
MCR-2		201~250	150	300	
		163~200	100	250	
適応型式	呼称	H (スラブ厚)	ボルト長さL	B	ボルトサイズ

- *化粧用鉄蓋 枠・蓋は含んでおりません。
- *本図は化粧鉄蓋のMCR-1-600用枠が作図してあります。
- *固定用の釘は含んでおりません。
- *ご注文の際は、H寸法 (スラブ厚) をご指示ください。

7	皿小ねじ・平座金・蝶ナット	1式	SS400	ユニクロメッキ	M5
6	台座	4	樹脂		W1/2
5	平座金	8	SS400	ユニクロメッキ	W1/2
4	六角ナット	12	SS400	ユニクロメッキ	W1/2
3	ライトロンロッド	1	ポリエチレン		φ40
2	位置決めボルト	4	SS400	ユニクロメッキ	W1/2
1	型枠	1	SPCC	合成樹脂塗装	
品番	部品名	数量	材質	表面処理	備考

第三角法	担当	年月日	尺度	品名	打込みマンホール用型枠 丸枠用	図番	LU02170009	
	製図	江上	'21.1.13					1/10
	検図	伊藤	'21.1.13					
承認	伊藤	'21.1.13	型式	UTMR-600 (丸枠用化粧鉄蓋)	株式会社中部コーポレーション			