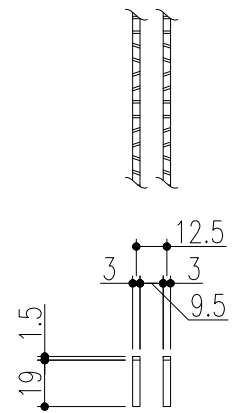
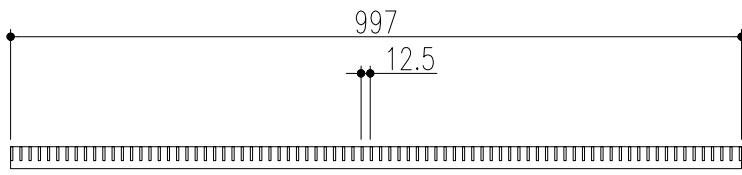
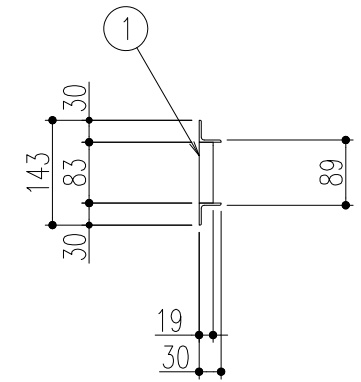
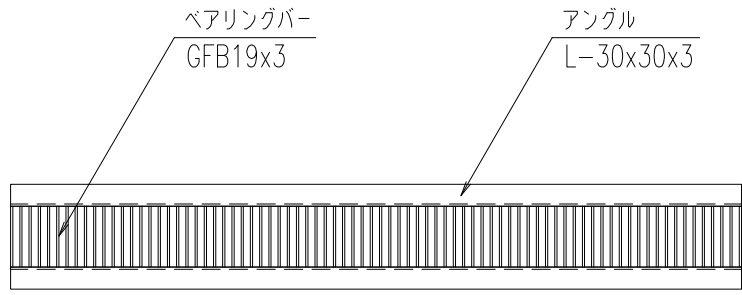
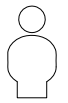


適用荷重
歩道用 5.0kN/m²



ベアリングバー 詳細図

1	蓋	6.1 kg/枚	SS400	溶融亜鉛めっき	ギザギザタイプ									
品番	名称	質量	材質	表面処理	備考									
△						第三角法	担当	年月日	尺度	名称	側溝用細目U字溝用スチールグレーチング	図番	SSCADA0010-1	
△					製図		朱	'18.8.17	1/10					
△	仕上がり寸法変更		'22.1.6	楊	後藤		検図	胡	〃		品名	蓋: VIHU319-10	株式会社 中部コーポレーション	
記号	変更内容・理由		年月日	担当	承認	承認	西村	〃						

特記事項。。。指示なき製作基準は製品規格による。