
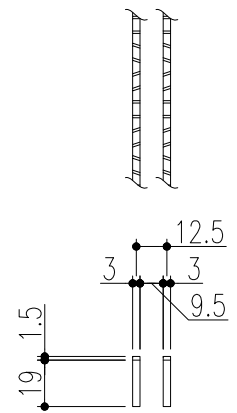
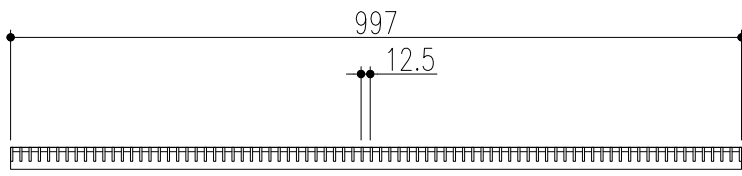
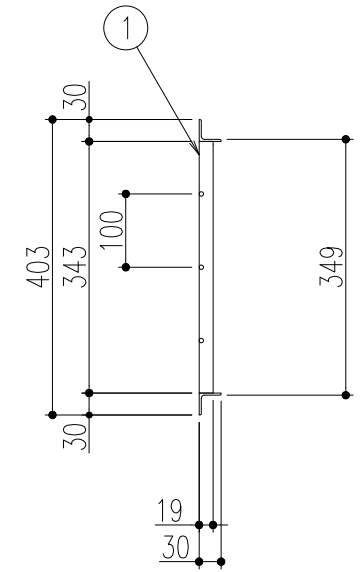
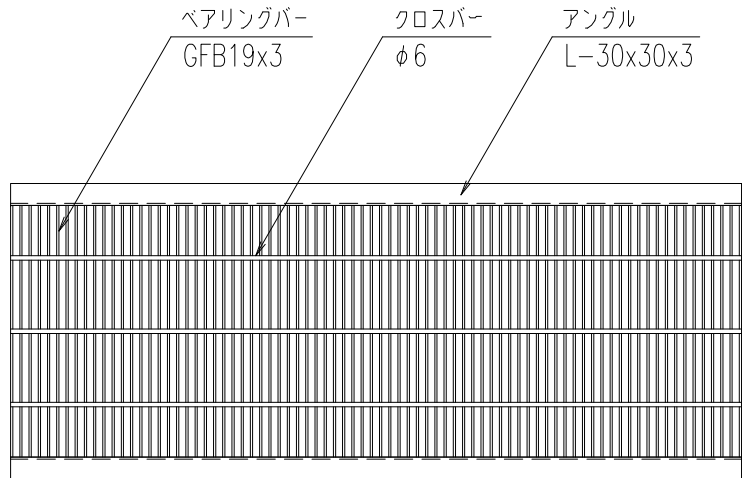


適用荷重
歩道用 5.0kN/m²

ベアリングバー 詳細図

1	蓋	16.9 kg/枚	SS400	溶融亜鉛めっき	ギザギザタイプ								
品番	名称	質量	材質	表面処理	備考								
△						第三角法	担当	年月日	尺度	名称	側溝用細目U字溝用スチールグレーチング	図番	SSCADA0036-1
△					製図		朱	'18.8.17	1/10				
△	仕上がり寸法変更		'22.1.6	楊	後藤		検図	胡	"		品名	蓋: VIHU319-36	株式会社 中部コーポレーション
記号	変更内容・理由		年月日	担当	承認	承認	西村	"					

特記事項。。。指示なき製作基準は製品規格による。