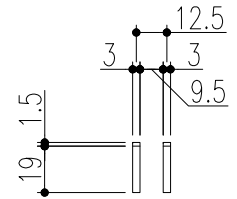
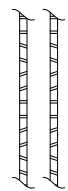
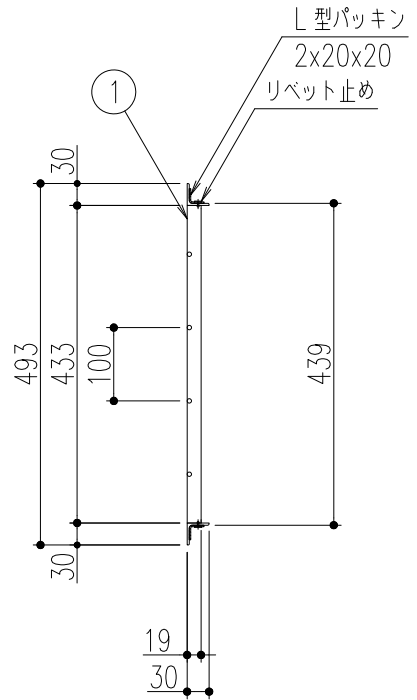
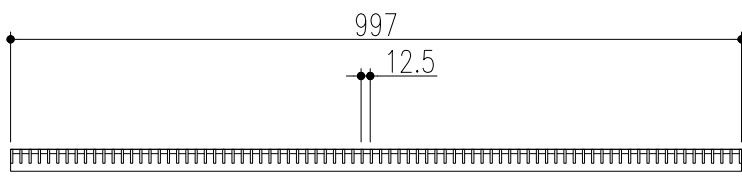
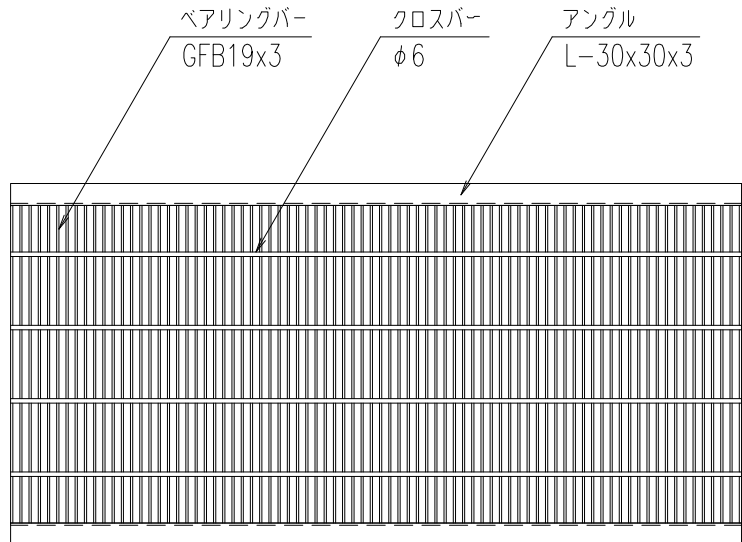


適用荷重
歩道用 5.0kN/m²



ベアリングバー 詳細図

1	蓋	20.6 kg/枚	SS400	溶融亜鉛めっき	ギザギザタイプ								
品番	名称	質量	材質	表面処理	備考								
△						第三角法	担当	年月日	尺度	名称	側溝用細目U字溝用スチールグレーチング	図番	SLCADA0045
△					製図		李	'22.5.9	1/10				
△							検図	李	〃		品名	蓋: V1HU-L319-45	株式会社 中部コーポレーション
記号	変更内容・理由		年月日	担当	承認	承認	後藤	〃					

特記事項。。。指示なき製作基準は製品規格による。