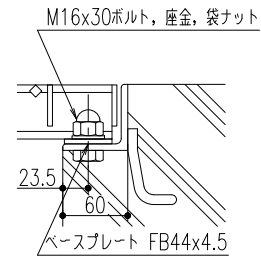
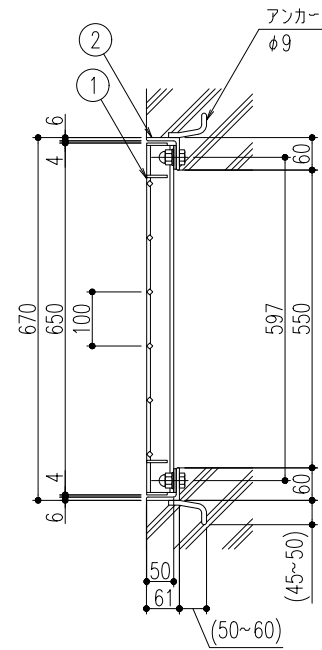
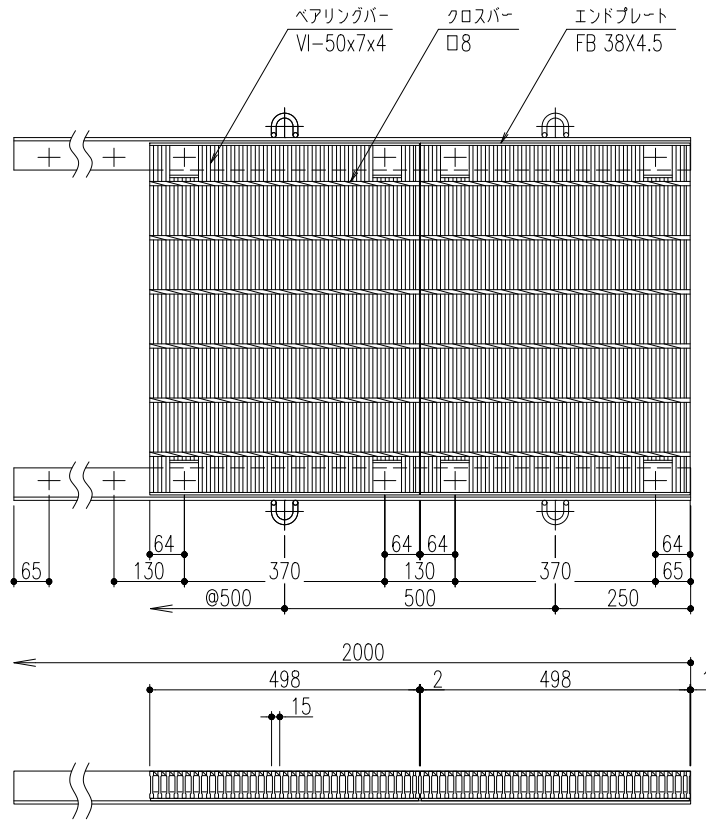
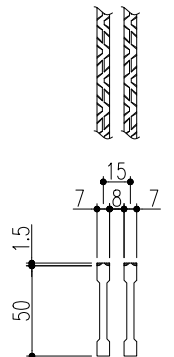


適用荷重
(横断：T-25,T-20,T-14用)



ボルト固定 詳細図



ベアリングバー 詳細図

2	受枠	11.5 kg/本	SS400	錆止め塗装(黒)	
1	蓋	49.7 kg/枚	SS400	溶融亜鉛めっき	ギザギザタイプ
品番	名称	質量	材質	表面処理	備考

△						第三 角 法	製 図 検 査 承 認	担 当 後 藤	年 月 日 '20.4.26 " "	尺 度 1/10	名 称 騒音防止用 ボルト固定式細目スチールグレーチング 蓋：VG1HAB750-5.5A 受枠：GT-2-50AH	図 番 SSAEDL0055	株式会社 中部コーポレーション
△													
△													
記号	変更内容・理由		年月日	担当	承認								