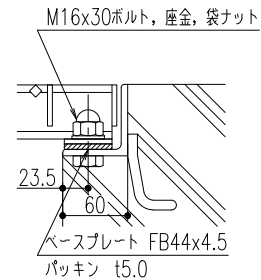
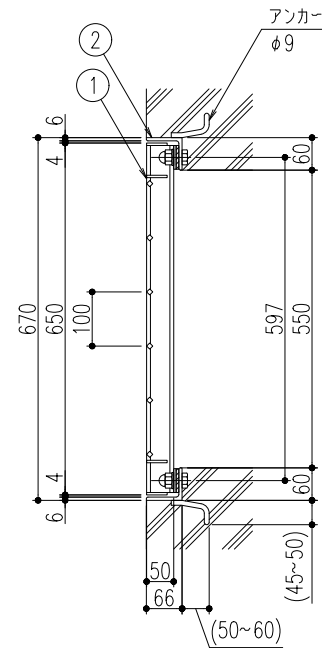
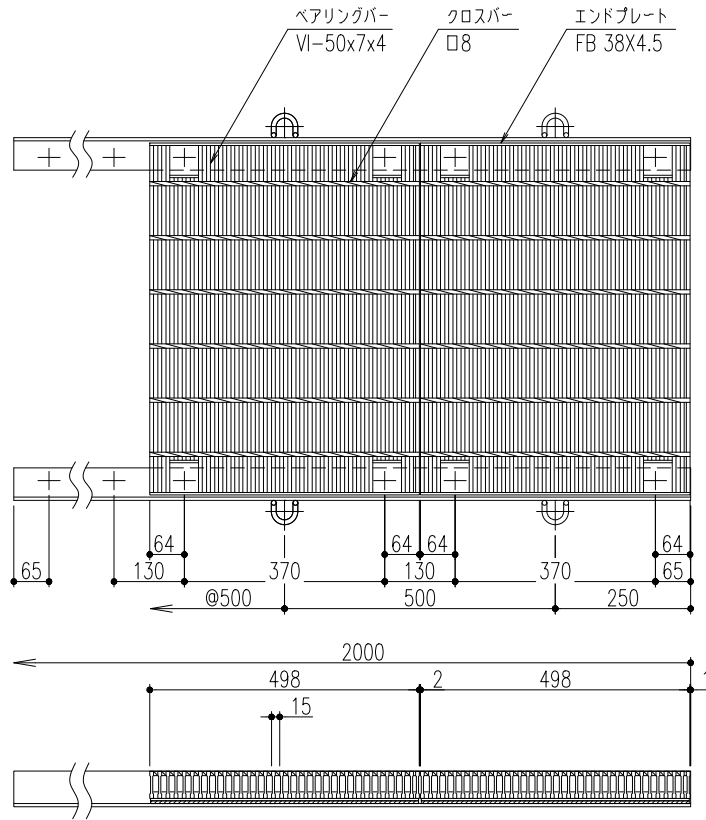
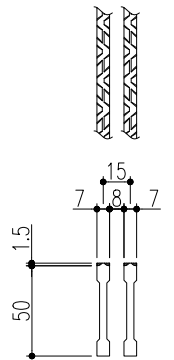


適用荷重
(横断：T-25,T-20,T-14用)



ボルト固定 詳細図



ベアリングバー 詳細図

2	受枠	12.0 kg/本	SS400	錆止め塗装(黒)	
1	蓋	49.7 kg/枚	SS400	溶融亜鉛めっき	ギザギザタイプ
品番	名称	質量	材質	表面処理	備考

△						第三 角 法	担当 年月日 尺度	名称 品名	騒音防止用 ボルト固定式細目スチールグレーチング 蓋：VG1HAB750-5.5B 受枠：GT-2-50BH	図番 SSAFDL0055	株式会社 中部コーポレーション			
△					製図 検図 承認							朱 胡 後藤	'20.4.26 " "	1/10
記号	変更内容・理由	年月日	担当	承認										