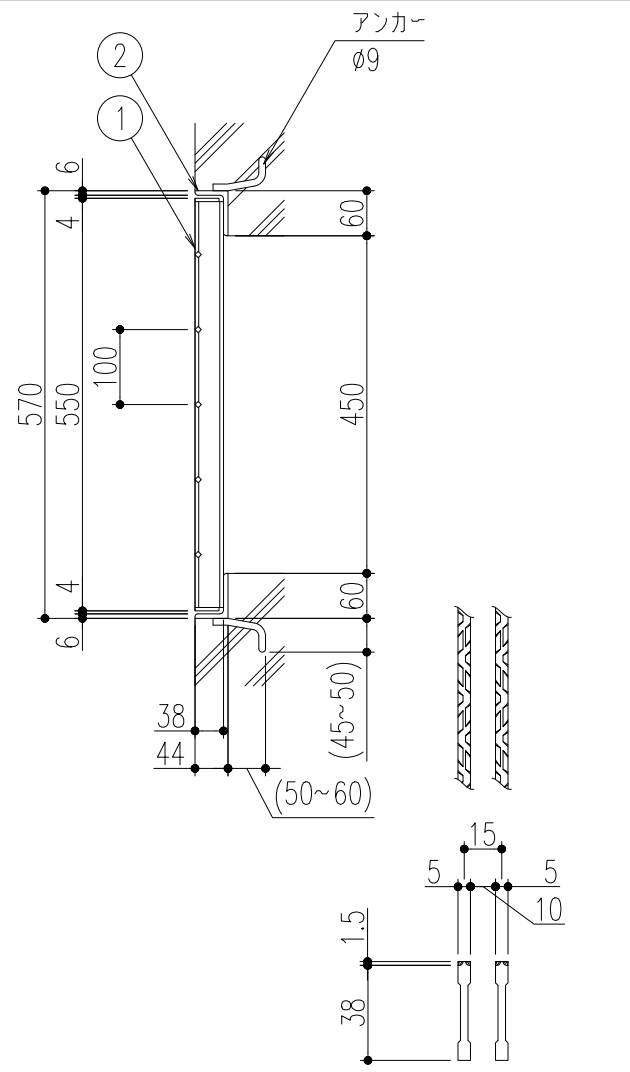


適用荷重
 横断：T-6用
 側溝：T-6用

横断
 側溝



ベアリングバー 詳細図

| 2 | 受枠 | 9.4 kg/本 | SS400 | 錆止め塗装(黒) | |
|----|---------|-----------|-------|----------|---------|
| 1 | 蓋 | 47.2 kg/枚 | SS400 | 溶融亜鉛めっき | ギザギザタイプ |
| 品番 | 名称 | 質量 | 材質 | 表面処理 | 備考 |
| △ | | | | | 第三角法 |
| △ | | | | | |
| △ | | | | | |
| 記号 | 変更内容・理由 | | 年月日 | 担当 | 承認 |

| | | | | | | |
|----|-----|----------|----|-------------------------------|------|------------|
| 担当 | 年月日 | 尺度 | 名称 | 横断溝・側溝用細目スチールグレーチング | 図番 | SSAADJ0045 |
| 製図 | 黄 | '18.7.17 | 品名 | 蓋：VG1HB 538-4.5 受枠：GT-1-38 | 株式会社 | 中部コーポレーション |
| 検図 | 胡 | 〃 | | | | |
| 承認 | 西村 | 〃 | | | | |

特記事項。。。指示なき製作基準は製品規格による。