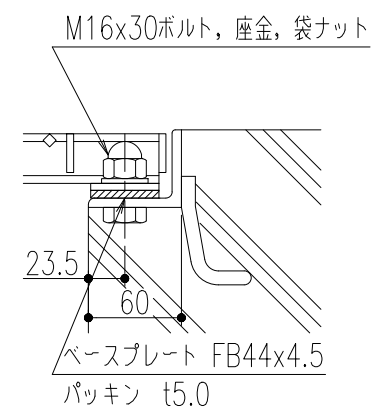
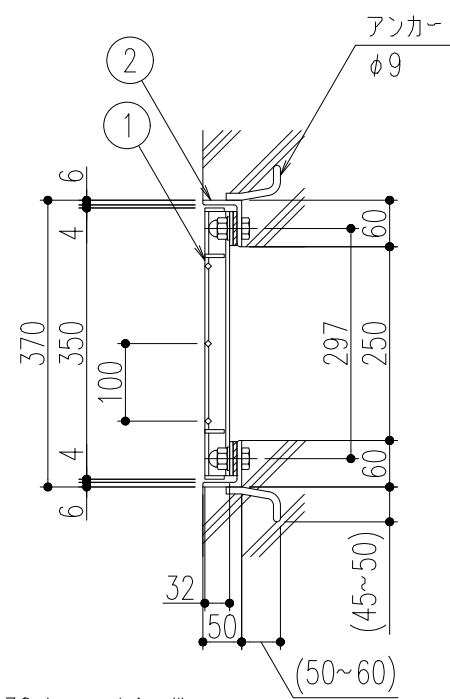
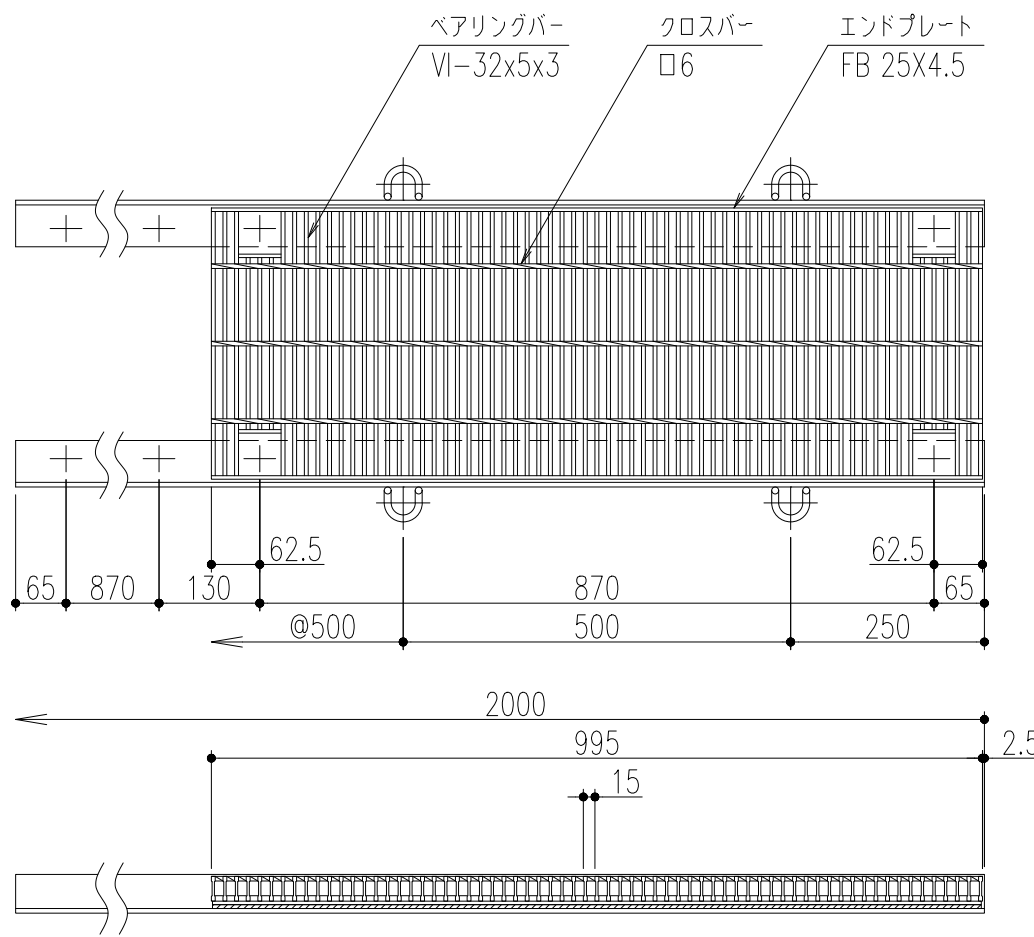
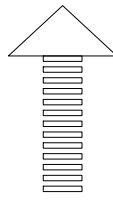
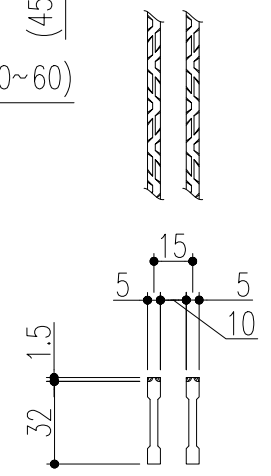


適用荷重
横断：T-20用



ボルト固定 詳細図



ベアリングバー 詳細図

2	受枠	10.3 kg/本	SS400	錆止め塗装(黒)	
1	蓋	29.3 kg/枚	SS400	溶融亜鉛めっき	ギザギザタイプ
品番	名称	質量	材質	表面処理	備考
△					第三 角法
△					
△					
記号	変更内容・理由		年月日	担当	承認

担当	年月日	尺度
製図 朱	'20.4.26	1/10
検図 胡	"	
承認 後藤	"	

名称	騒音防止用 ボルト固定式細目スチールグレーチング	図番	SSAFDI0025
品名	蓋：VG1HBB532-2.5B 受枠：GT-2-32B	株式会社 中部コーポレーション	

特記事項・・・指示なき製作基準は製品規格による。