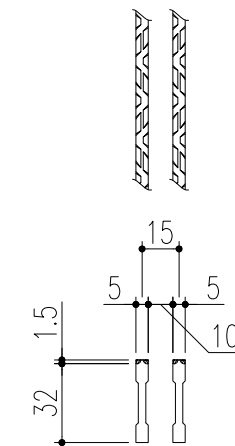
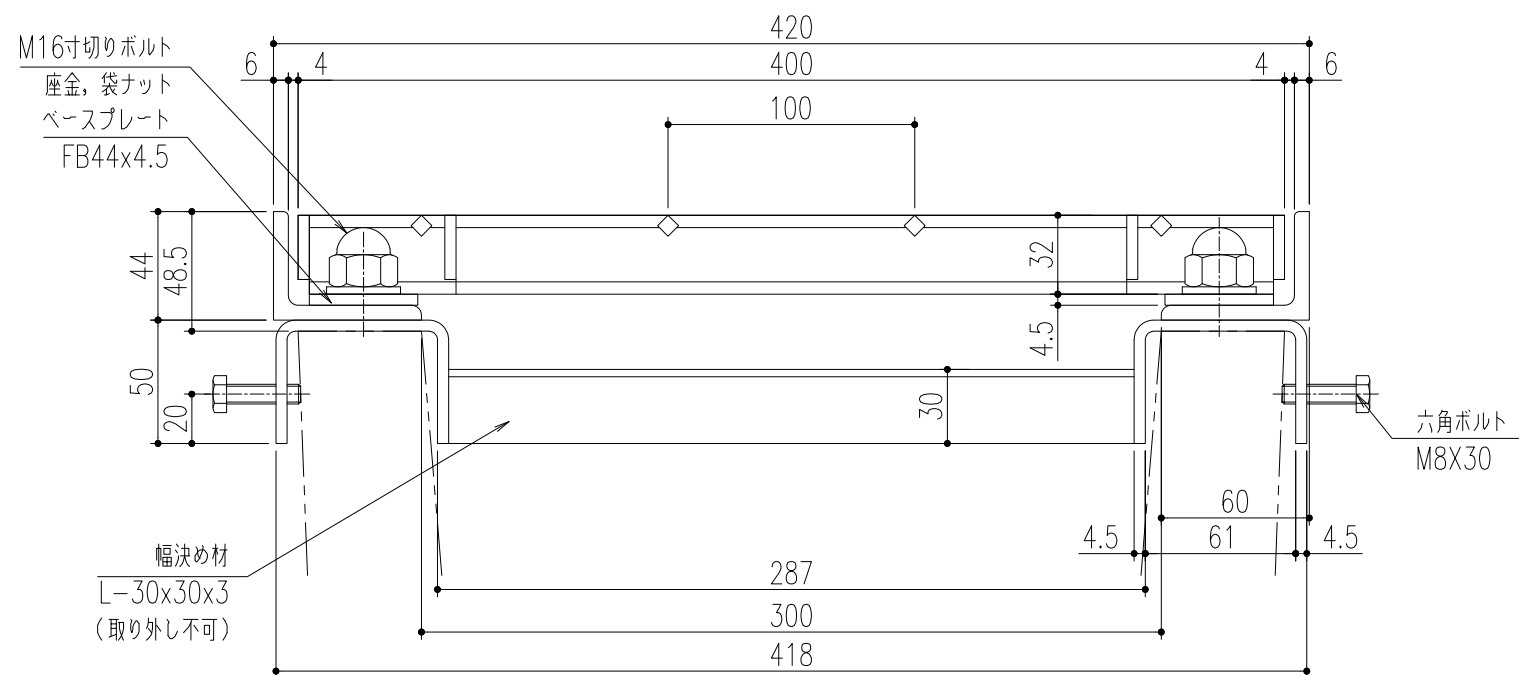


平面詳細図 S=1/10



ベアリングバー 詳細図



断面詳細図 S=1/3

適用荷重：T-14(側溝)

仕様

鋼製溝蓋 VG1HBB 532-3A

材質：SS400

表面処理：溶融亜鉛めっき

U字溝用受枠 GL-CB 32-30

材質：SS400

表面処理：錆止め塗装

又は溶融亜鉛めっき

(ボルト類は電気めっき)

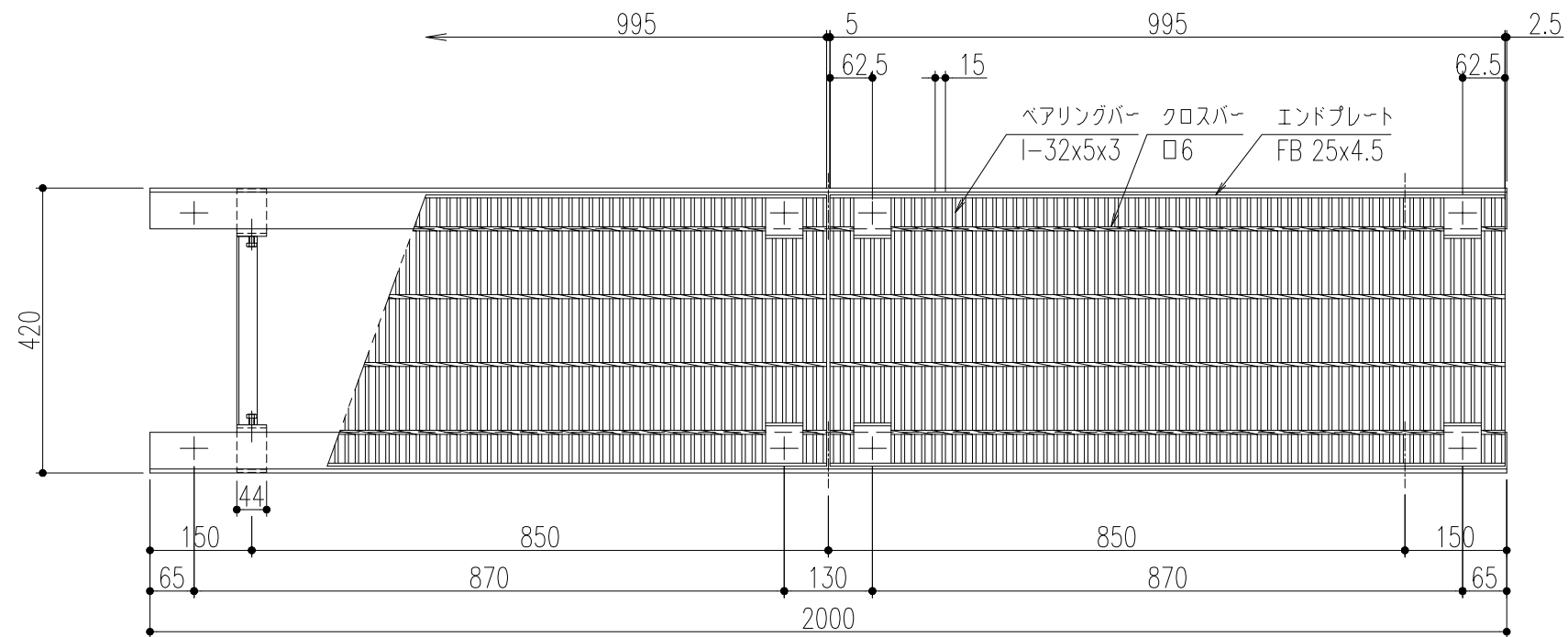
※通常は車が乗らない場所でご使用ください。

※幅決め材は取り外し不可です。

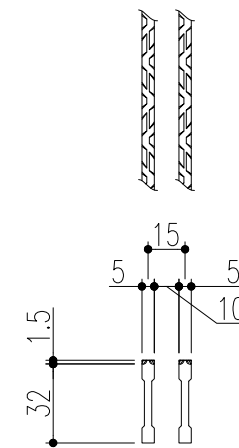
※U字溝上部と受枠下部の隙間は  
コンクリート等で埋めてください。

※六角ボルトはコンクリート等で  
確実に固定してください。

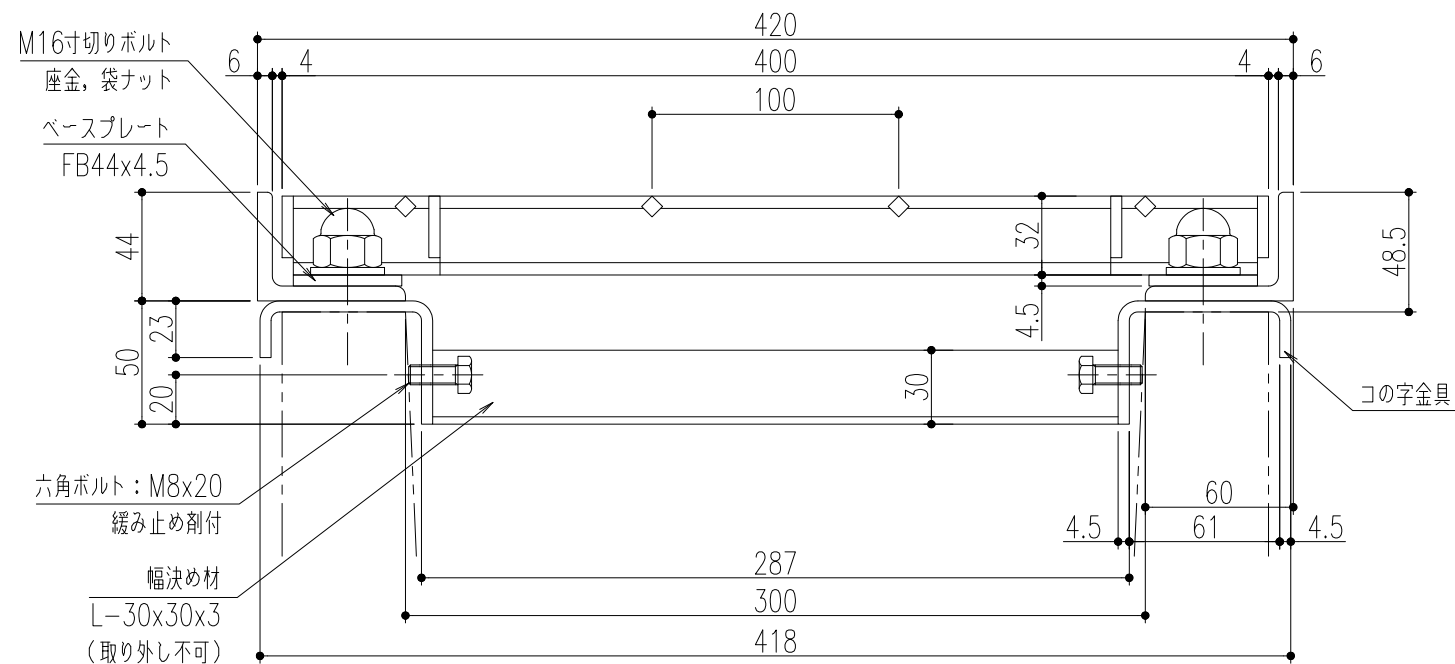
△					第三	担当	年月日	尺度	名称	図番	SX3313H315-1
△					角	製図	'24.3.15	1/10	品名		
△	幅決め材位置変更	'24.12.27	後藤	近藤	法	検図	"	(A3)	VG1HBB 532-3A / GL-CB 32-30	株式会社	中部コーポレーション
記号	変更内容・理由	年月日	担当	承認		承認	"				



平面詳細図 S=1/10



ベアリングバー 詳細図



断面詳細図 S=1/3

適用荷重：T-14（側溝）

仕様

鋼製溝蓋 VG1HBB 532-3A  
 材質：SS400  
 表面処理：溶融亜鉛めっき  
 U字溝用受枠 GL-CB 32-30R  
 材質：SS400  
 表面処理：錆止め塗装

又は溶融亜鉛めっき  
 （ボルト類は電気めっき）  
 （ボルト：緩み止め剤付）

特記事項。。。指示なき製作基準は製品規格による。

※通常は車が乗らない場所でご使用ください。  
 ※幅決め材は取り外し不可です。  
 ※U字溝上部と受枠下部の隙間は  
 コンクリート等で埋めてください。  
 ※コの字金具はコンクリート等で  
 確実に固定してください。

△					第三	担当	年月日	尺度	名称	-	図番	SX3313K304-1
△					角	製図	朱	'24.3.14	1/10	品名	VG1HBB 532-3A / GL-CB 32-30R	株式会社 中部コーポレーション
△	幅決め材位置変更	'24.12.27	後藤	近藤		検図	朱	〃				
記号	変更内容・理由	年月日	担当	承認		承認	後藤	〃				