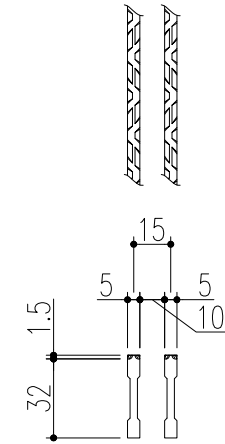
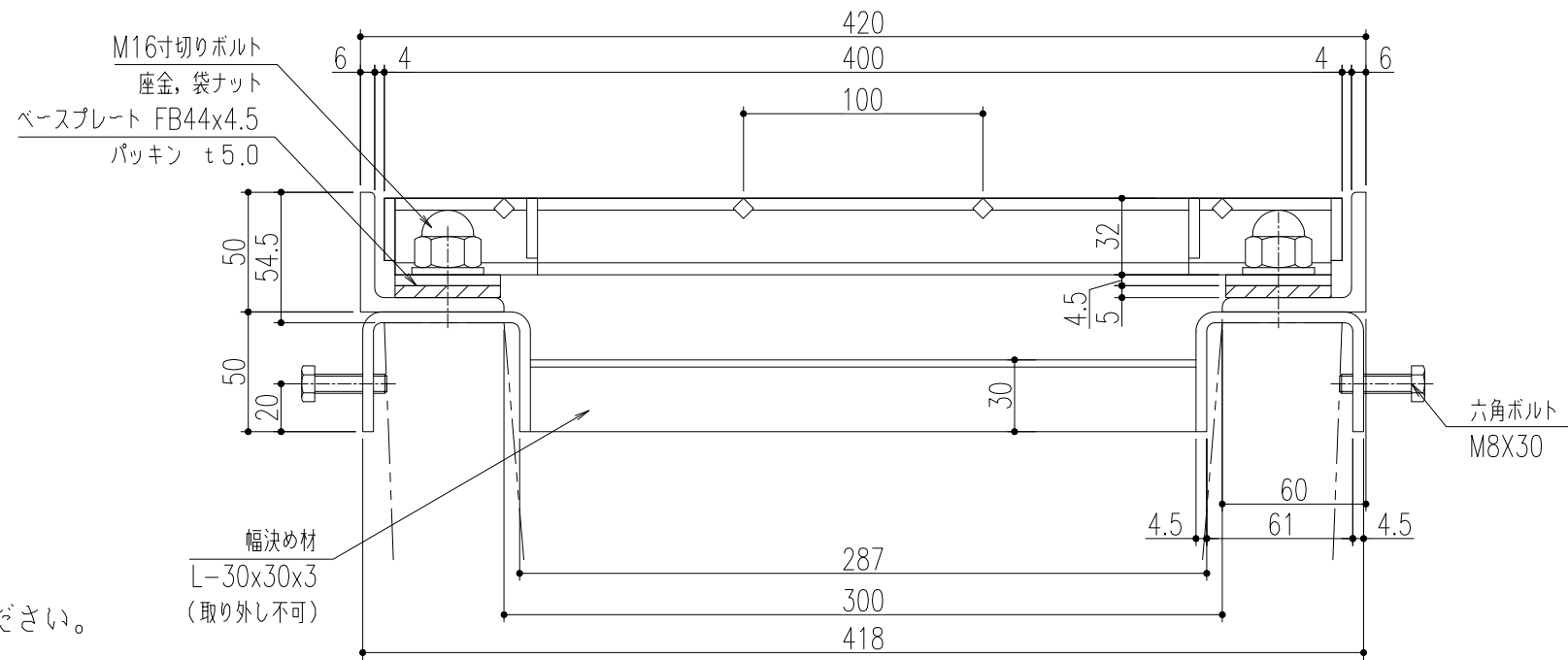


平面詳細図 S=1/10



ベアリングバー 詳細図



断面詳細図 S=1/3

適用荷重：T-14 (側溝)

仕様

鋼製溝蓋 VG1HBB 532-3B

材質：SS400

表面処理：溶融亜鉛めっき

U字溝用受枠 GL-CBP 32-30

材質：SS400

表面処理：錆止め塗装

又は溶融亜鉛めっき

(ボルト類は電気めっき)

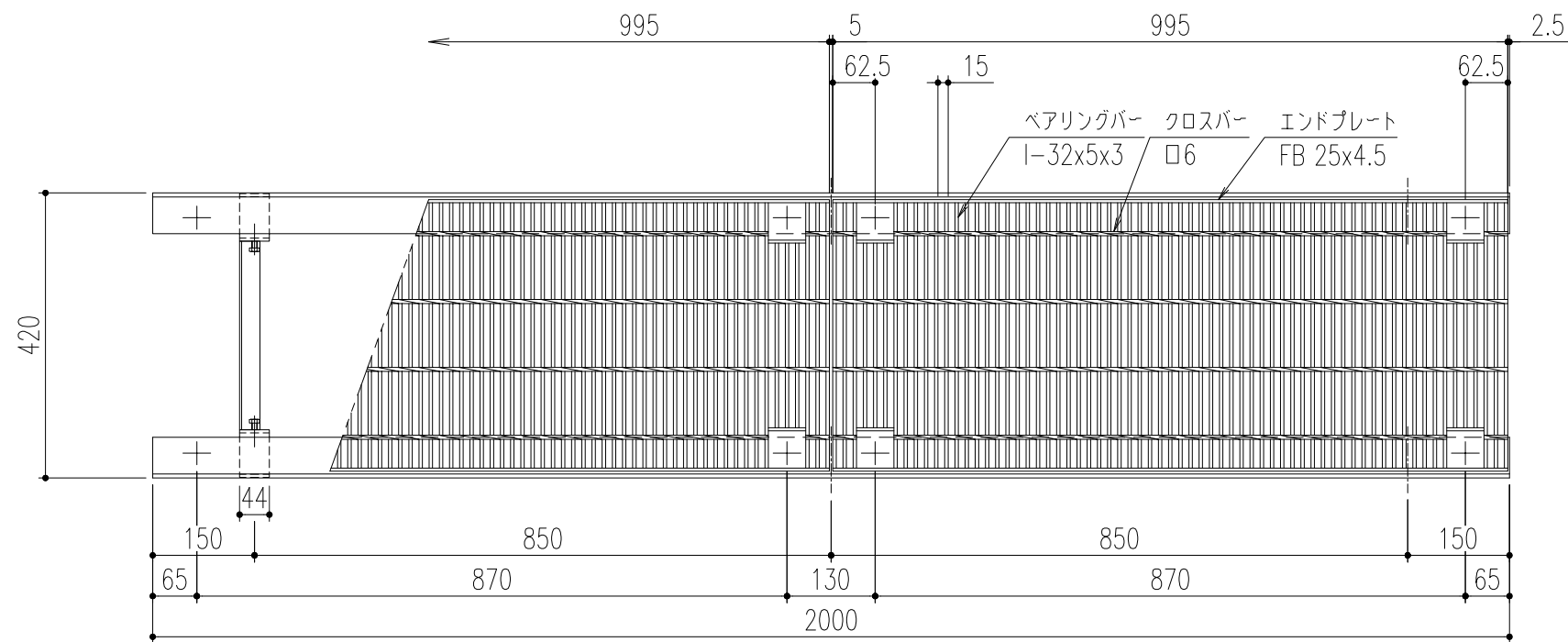
※通常は車が乗らない場所でご使用ください。

※幅決め材は取り外し不可です。

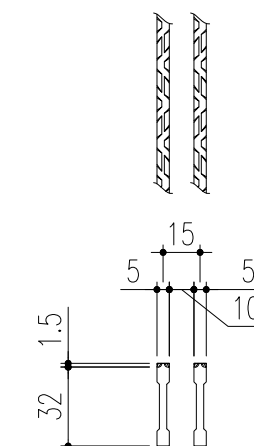
※U字溝上部と受枠下部の隙間は  
コンクリート等で埋めてください。

※六角ボルトはコンクリート等で  
確実に固定してください。

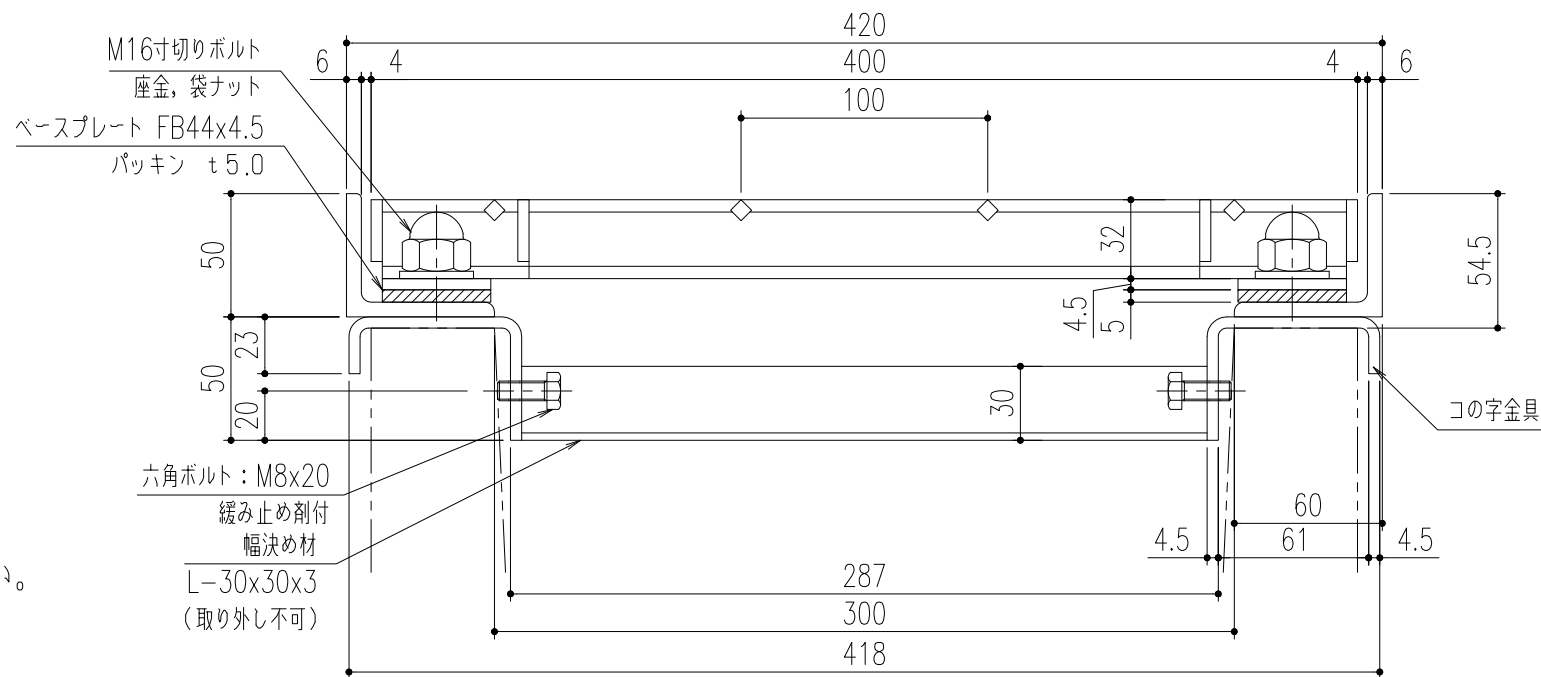
△					第三	担当	年月日	尺度	名称	-	図番	SY8313H410
△					製	蘭	'25.8.18	1/10	品名			
△					検	胡	"	(A3)				
記号	変更内容・理由	年月日	担当	承認	承認	後藤	"		品名	VG1HBB 532-3B/ GL-CBP 32-30		株式会社 中部コーポレーション



平面詳細図 S=1/10



ベアリングバー 詳細図



断面詳細図 S=1/3

※通常は車が乗らない場所でご使用ください。  
 ※幅決め材は取り外し不可です。  
 ※U字溝上部と受枠下部の隙間は  
 コンクリート等で埋めてください。  
 ※コの字金具はコンクリート等で  
 確実に固定してください。

適用荷重：T-14（側溝）

仕様

鋼製溝蓋 鋼製溝蓋 VG1HBB 532-3B  
 材質：SS400  
 表面処理：溶融亜鉛めっき  
 U字溝用受枠 GL-CBP 32-30R  
 材質：SS400  
 表面処理：錆止め塗装  
 又は溶融亜鉛めっき  
 （ボルト類は電気めっき）  
 （ボルト：緩み止め剤付）

△					第三	担当	年月日	尺度	名称	-	図番	SZ1313K310
△					製図	朱	'26.15	1/10	品名	VG1HBB 532-3B/GL-CBP 32-30R	株式会社 中部コーポレーション	
△					検図	胡	"	(A3)				
記号	変更内容・理由	年月日	担当	承認	承認	後藤	"					