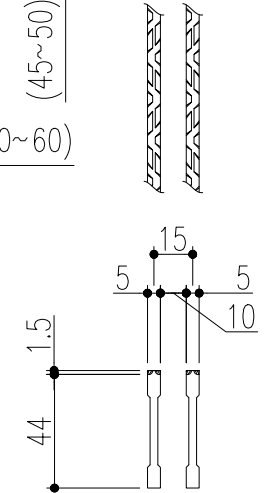
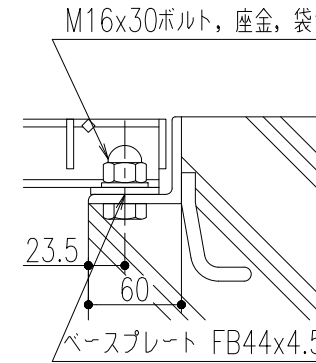
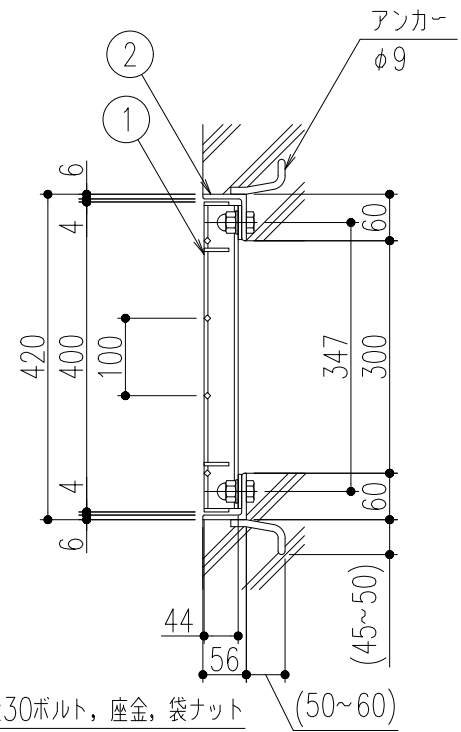
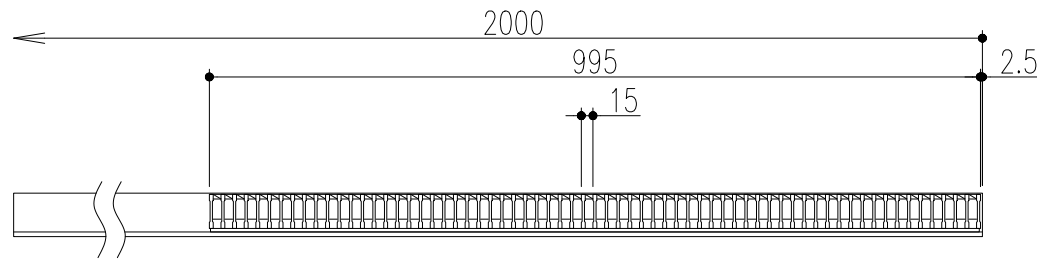
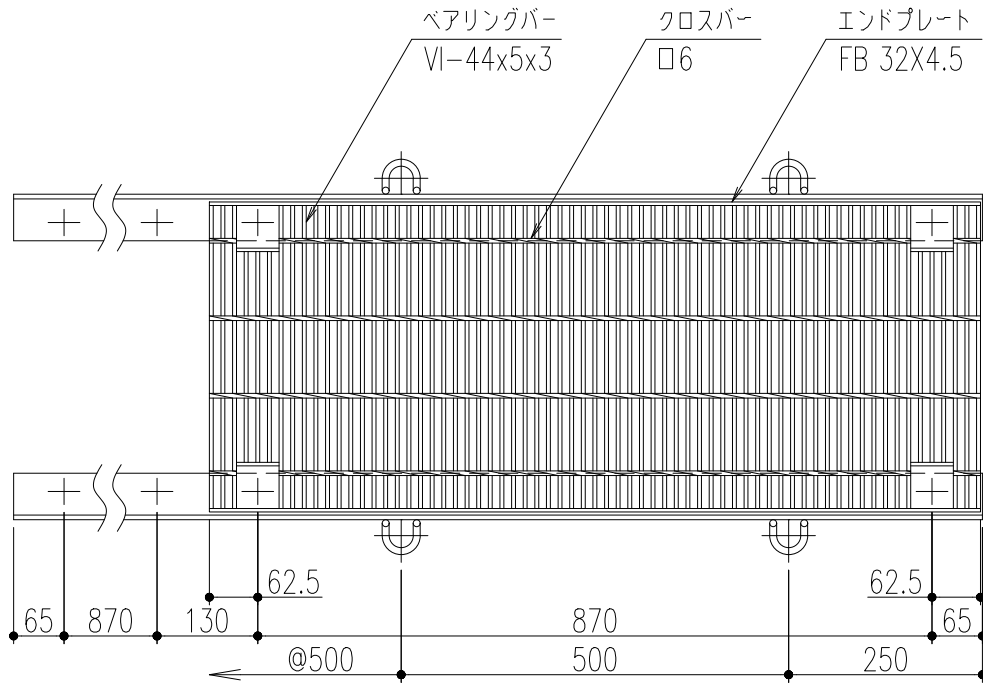
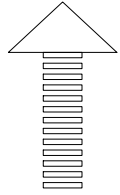


適用荷重
横断：T-25用



ボルト固定 詳細図

ベアリングバー 詳細図

2	受枠	11.2 kg/本	SS400	錆止め塗装(黒)	
1	蓋	42.7 kg/枚	SS400	溶融亜鉛めっき	ギザギザタイプ
品番	名称	質量	材質	表面処理	備考
△					第三 角法
△					
△					
記号	変更内容・理由		年月日	担当	承認

担当	朱	年月日	'20.4.26	尺度 1/10
製図	胡	年月日	''	
検図	後藤	年月日	''	

名称	騒音防止用 ボルト固定式細目スチールグレーチング
品名	蓋：VG1HBB544-3A 受枠：GT-2-44A

図番	SSAEDK0030
株式会社 中部コーポレーション	

特記事項・・・指示なき製作基準は製品規格による。