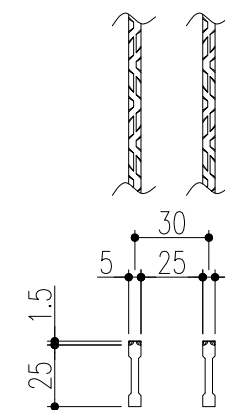
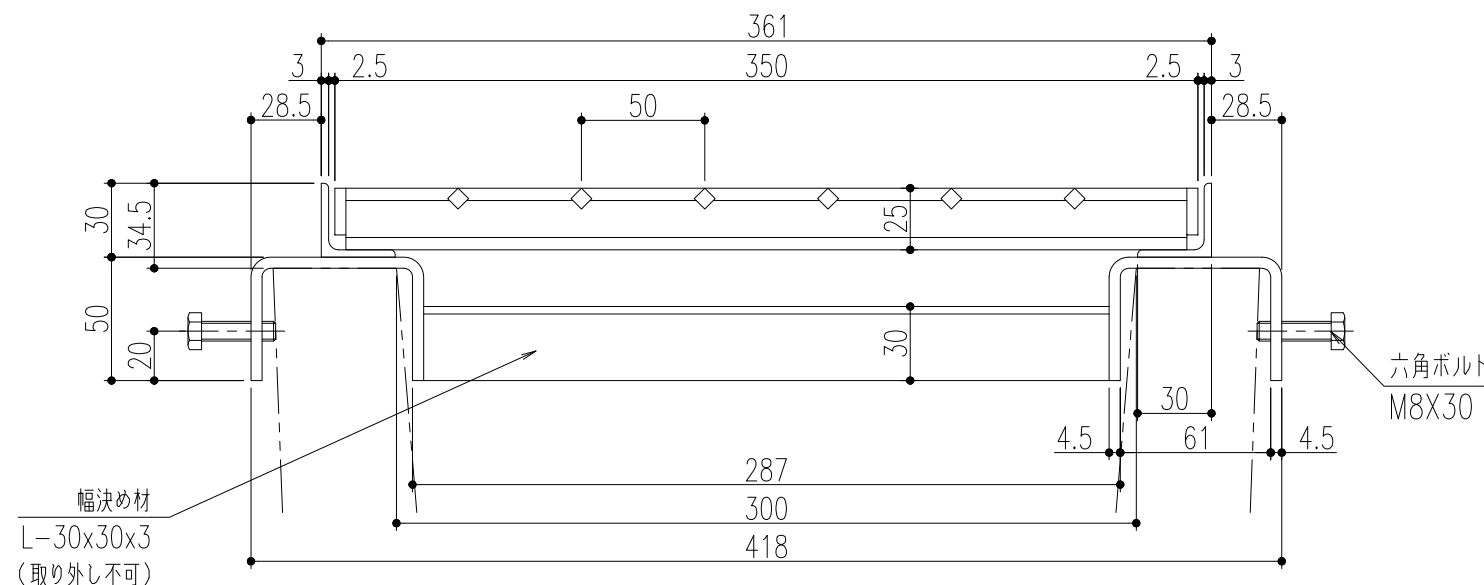


平面詳細図 S=1/10



ベアリングバー 詳細図



断面詳細図 S=1/3

適用荷重：T-2（側溝）

仕様

鋼製溝蓋 VG5B 25-2.5

材質：SS400

表面処理：溶融亜鉛めっき

U字溝用受枠 GL-C 25-30

材質：SS400

表面処理：錆止め塗装

又は溶融亜鉛めっき

（ボルト類は電気めっき）

特記事項。。。指示なき製作基準は製品規格による。

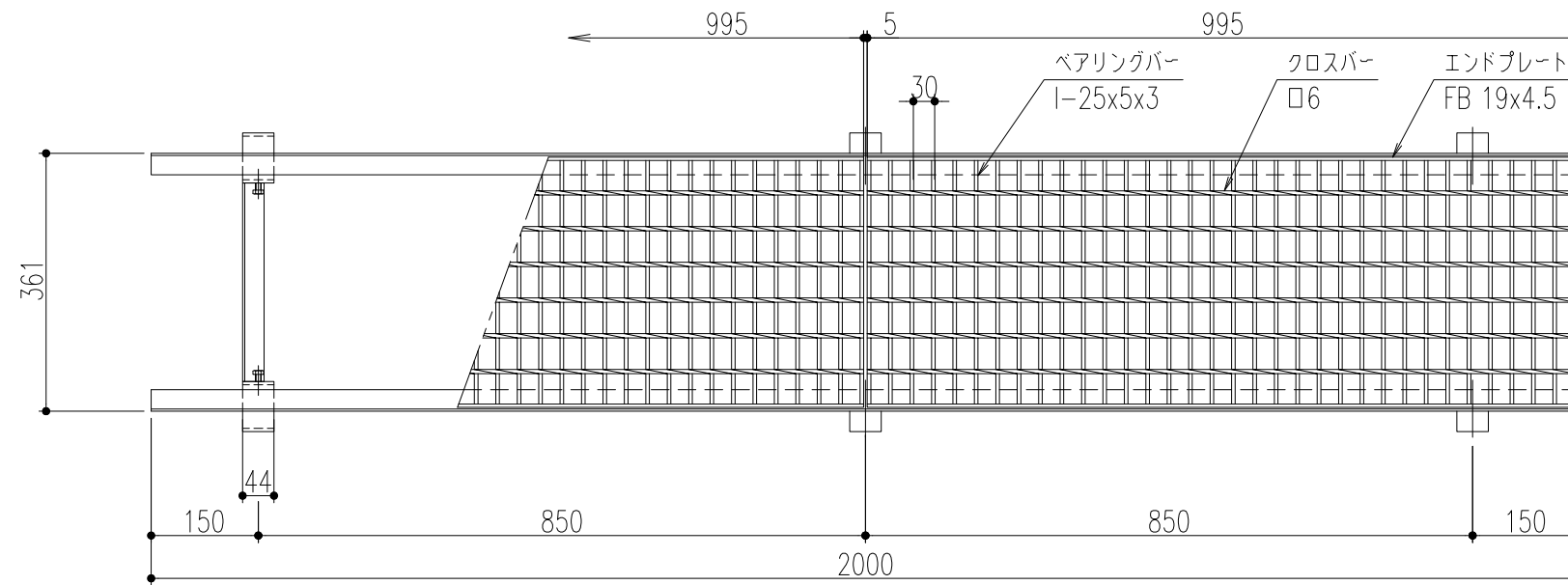
※通常は車が乗らない場所でご使用ください。

※幅決め材は取り外し不可です。

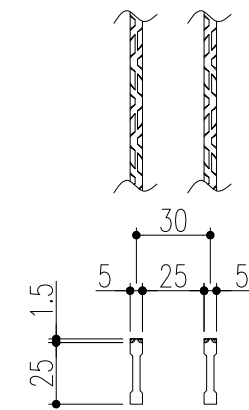
※U字溝上部と受枠下部の隙間は
コンクリート等で埋めてください。

※六角ボルトはコンクリート等で
確実に固定してください。

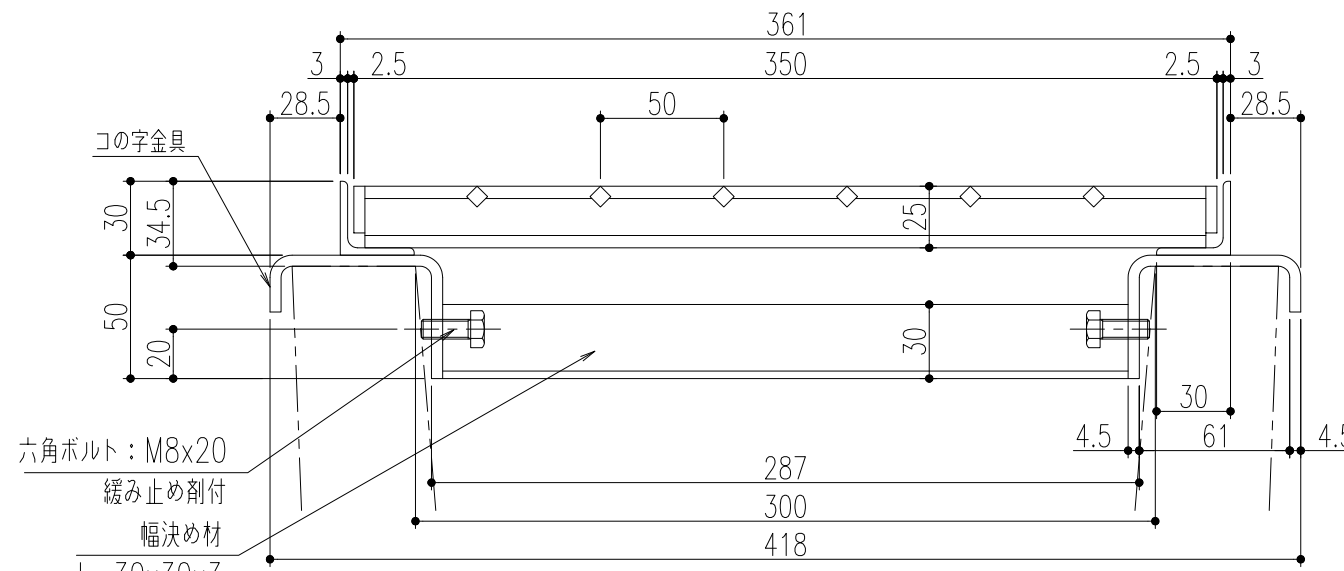
△	幅決め材位置変更	'24.12.27	後藤	近藤	第三 製図 検図 承認	担当	年月日	尺度	名称	-	図番	SK5313H037-3
△	更新	'24.3.15	蘭	後藤		黄	'11.5.5	1/10				
△	受枠天端からU字溝天端の寸法追加	'19.7.31	加藤	後藤		荒木	〃		品名	VG5B 25-2.5 / GL-C 25-30		
記号	変更内容・理由	年月日	担当	承認	承認	荒木	〃		株式会社 中部コーポレーション			



平面詳細図 S=1/10



ベアリングバー 詳細図



断面詳細図 S=1/3

適用荷重：T-2（側溝）

仕様

鋼製溝蓋 VG5B 25-2.5

材質：SS400

表面処理：溶融亜鉛めっき

U字溝用受枠 GL-C 25-30R

材質：SS400

表面処理：錆止め塗装

又は溶融亜鉛めっき

（ボルト類は電気めっき）

（ボルト：緩み止め剤付）

特記事項。。。指示なき製作基準は製品規格による。

※通常は車が乗らない場所でご使用ください。

※幅決め材は取り外し不可です。

※U字溝上部と受枠下部の隙間は
コンクリート等で埋めてください。

※コの字金具はコンクリート等で
確実に固定してください。

△	幅決め材位置変更	'24.12.27	後藤	近藤	第三角法	担当	年月日	尺度	名称	-	図番	BR5313G437-3	
△	更新	'24.3.14	朱	後藤		製図	後藤	'18.5.18					1/10
△	受枠天端からU字溝天端の寸法追加	'19.7.31	加藤	後藤		検図	後藤	〃					
記号	変更内容・理由	年月日	担当	承認	承認	小野	〃	品名	VG5B 25-2.5 / GL-C 25-30R	株式会社 中部コーポレーション			