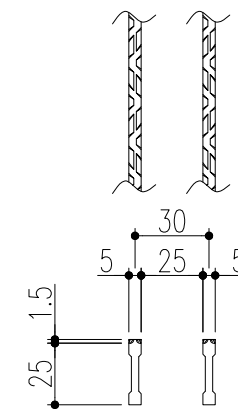
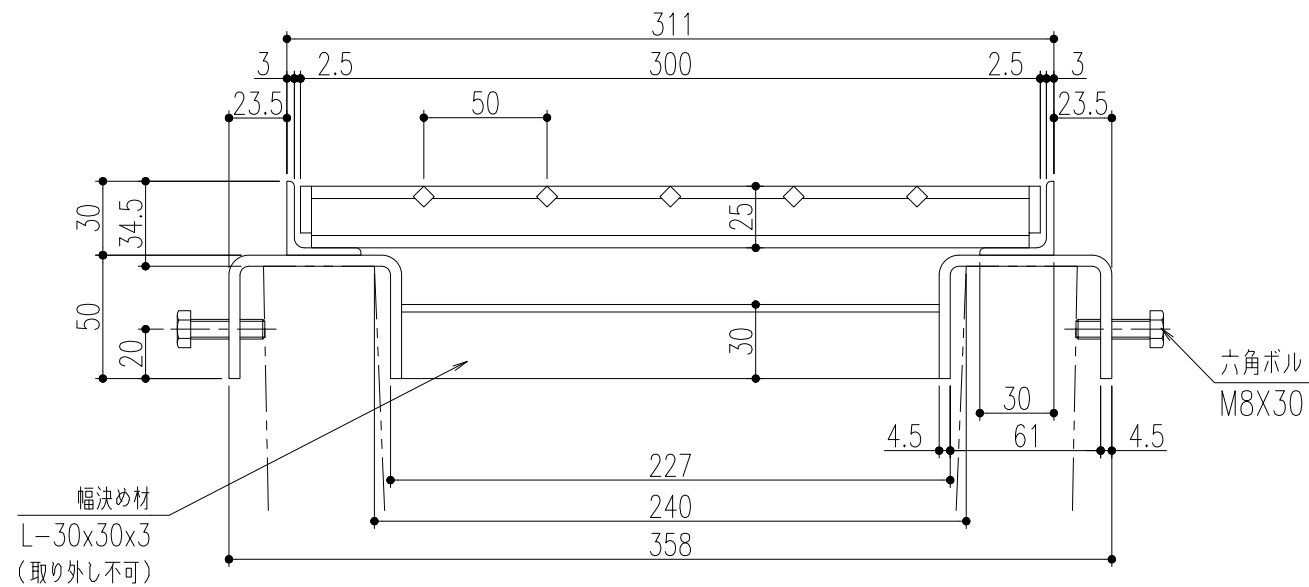


平面詳細図 S=1/10



ベアリングバー 詳細図



断面詳細図 S=1/3

適用荷重：T-2（側溝）

仕様

鋼製溝蓋 VG5B 25-2

材質：SS400

表面処理：溶融亜鉛めっき

U字溝用受枠 GL-C 25-24

材質：SS400

表面処理：錆止め塗装

又は溶融亜鉛めっき

（ボルト類は電気めっき）

特記事項。。。指示なき製作基準は製品規格による。

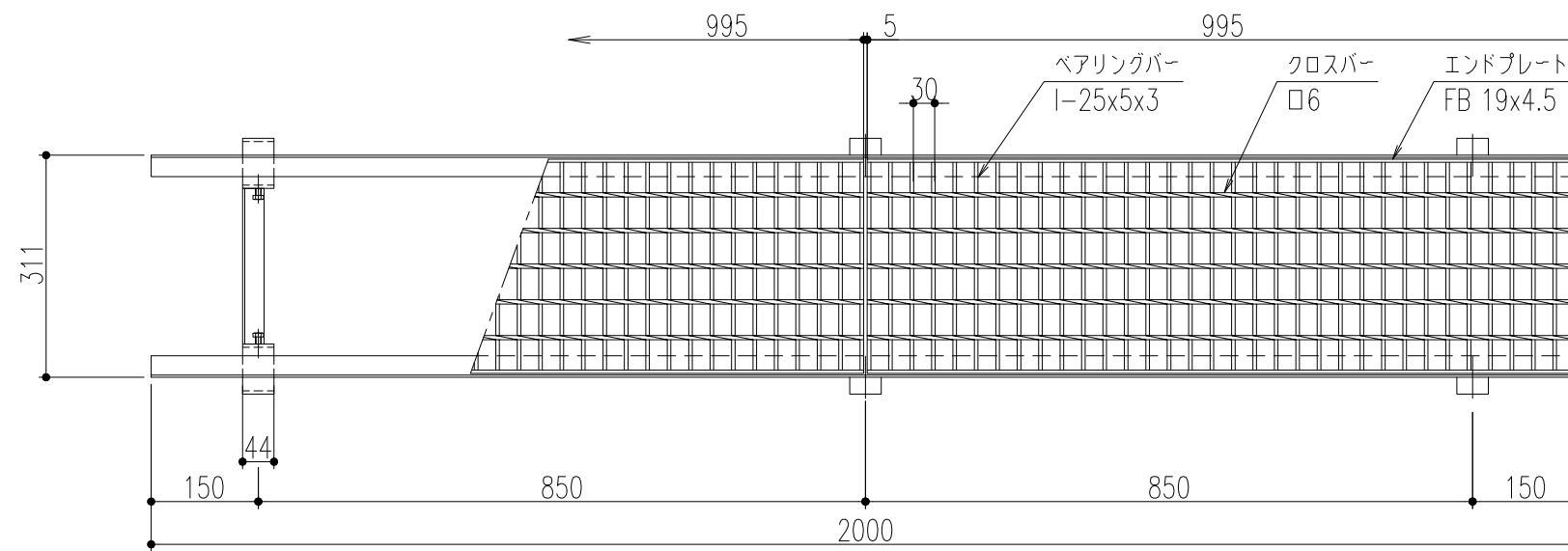
※通常は車が乗らない場所でご使用ください。

※幅決め材は取り外し不可です。

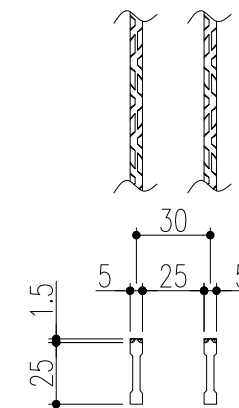
※U字溝上部と受枠下部の隙間は
コンクリート等で埋めてください。

※六角ボルトはコンクリート等で
確実に固定してください。

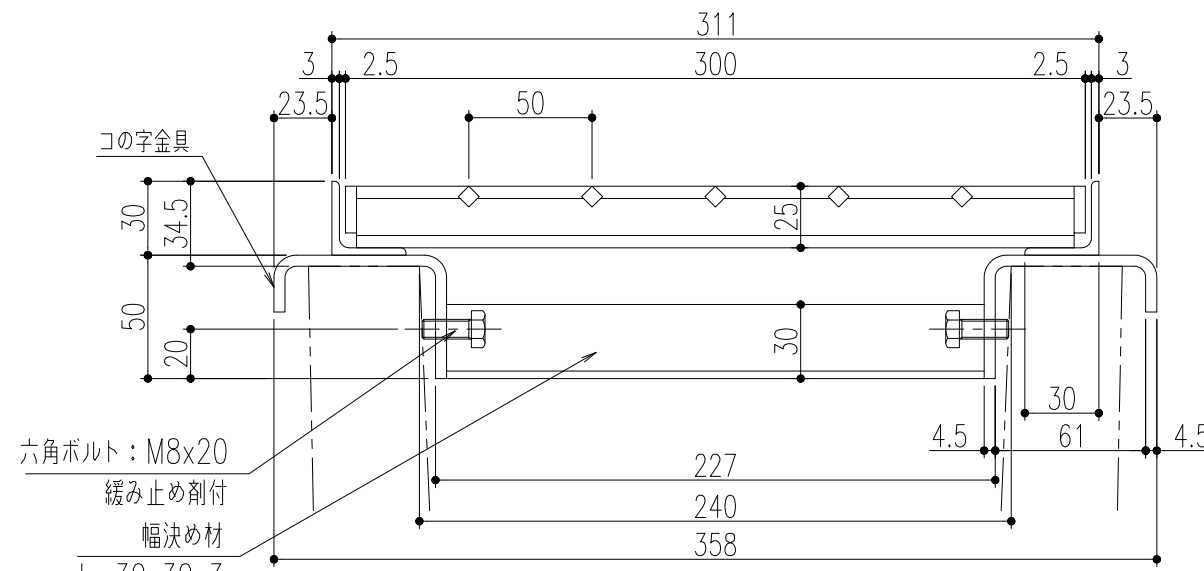
△	幅決め材位置変更	'24.12.27	後藤	近藤	第三 角 法	担当	年月日	尺度	名称	-	図番	SK5313H033-3
△	更新	'24.3.15	蘭	後藤		製図	黄	'11.5.4				
△	受枠天端からU字溝天端の寸法追加	'19.7.31	加藤	後藤		検図	荒木	〃		品名	VG5B 25-2 / GL-C 25-24	
記号	変更内容・理由	年月日	担当	承認	承認	荒木	〃				株式会社 中部コーポレーション	



平面詳細図 S=1/10



ベアリングバー 詳細図



断面詳細図 S=1/3

適用荷重：T-2（側溝）

仕様

鋼製溝蓋 VG5B 25-2

材質：SS400

表面処理：溶融亜鉛めっき

U字溝用受枠 GL-C 25-24R

材質：SS400

表面処理：錆止め塗装

又は溶融亜鉛めっき

（ボルト類は電気めっき）

（ボルト：緩み止め剤付）

特記事項。。。指示なき製作基準は製品規格による。

※通常は車が乗らない場所でご使用ください。

※幅決め材は取り外し不可です。

※U字溝上部と受枠下部の隙間は
コンクリート等で埋めてください。

※コの字金具はコンクリート等で
確実に固定してください。

△	幅決め材位置変更	'24.12.27	後藤	近藤	第 三 角 法	製 図 後藤 検 図 後藤 承 認 小野	担 当 年月日 '18.5.18 " "	尺 度 1/10	名 称 -	品 名 VG5B 25-2 / GL-C 25-24R	図 番 BR5313G433-3	株式会社 中部コーポレーション
△	更新	'24.3.14	朱	後藤								
△	受枠天端からU字溝天端の寸法追加	'19.7.31	加藤	後藤								
記号	変更内容・理由	年月日	担当	承認								