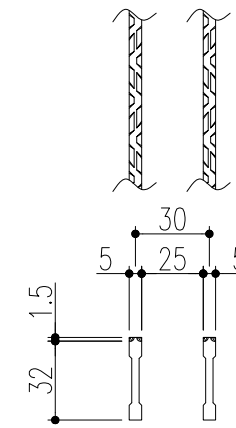
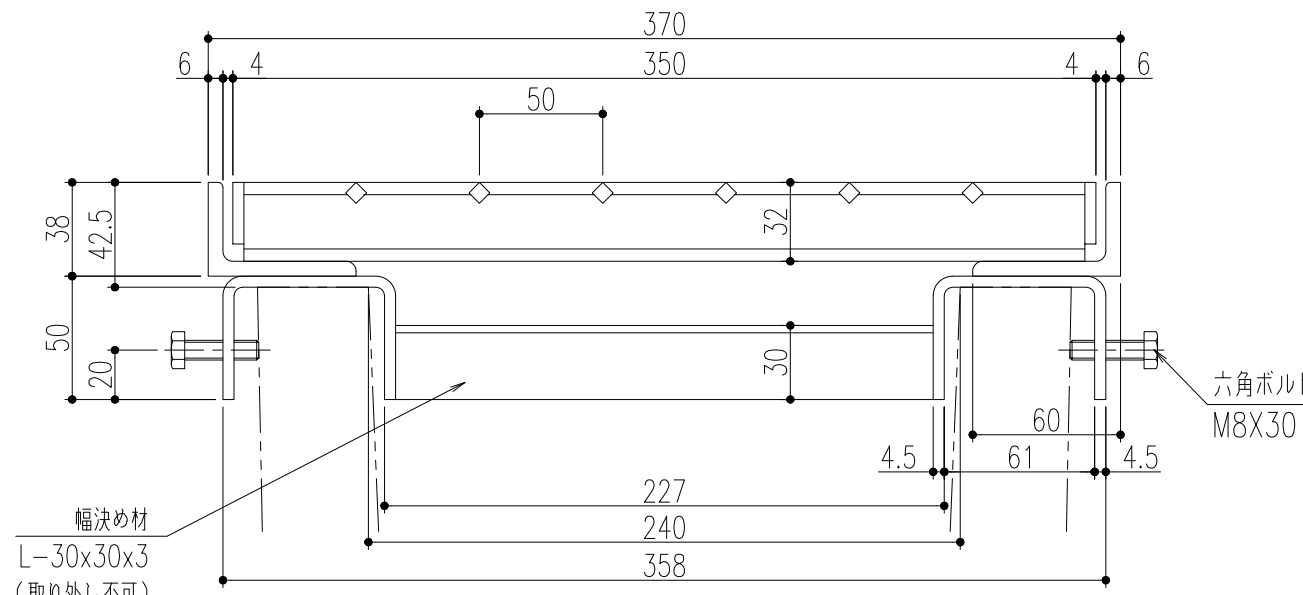


平面詳細図 S=1/10



ベアリングバー 詳細図



断面詳細図 S=1/3

適用荷重：T-6（側溝）

仕様

鋼製溝蓋 VG5B 32-2.5

材質：SS400

表面処理：溶融亜鉛めっき

U字溝用受枠 GL-C 32-24

材質：SS400

表面処理：錆止め塗装

又は溶融亜鉛めっき

（ボルト類は電気めっき）

特記事項。。。指示なき製作基準は製品規格による。

※通常は車が乗らない場所でご使用ください。

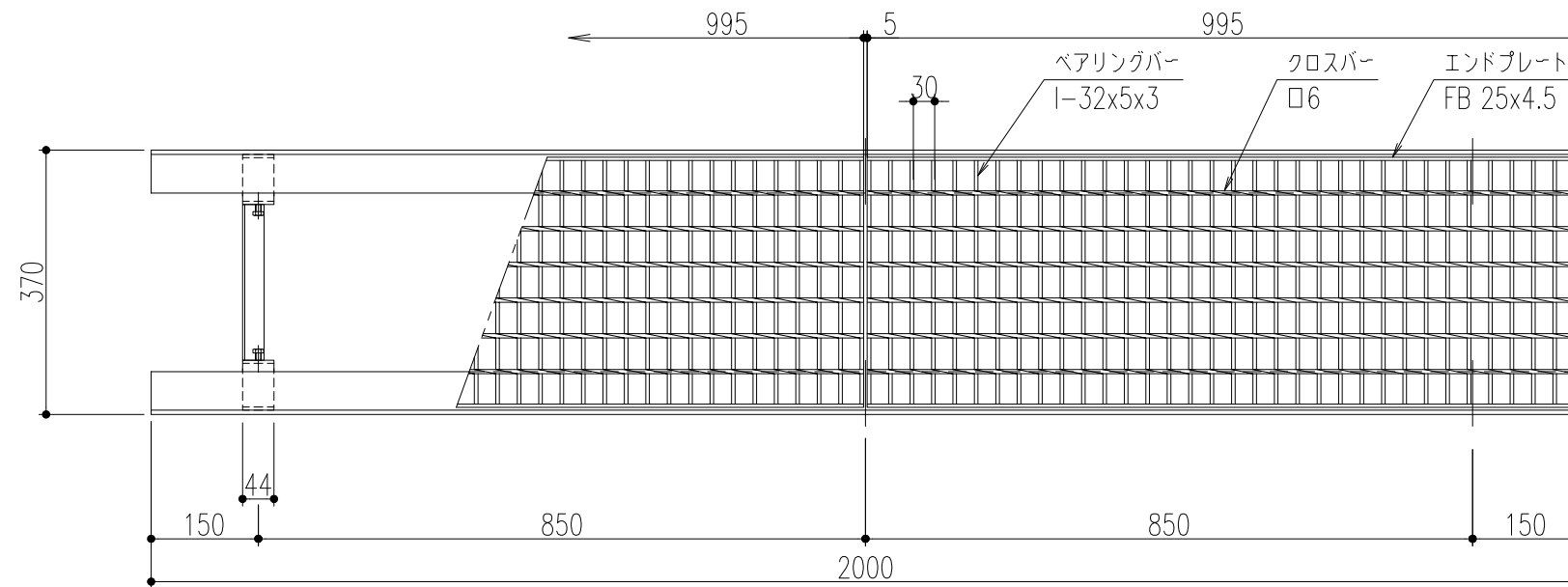
※幅決め材は取り外し不可です。

※U字溝上部と受枠下部の隙間は  
コンクリート等で埋めてください。

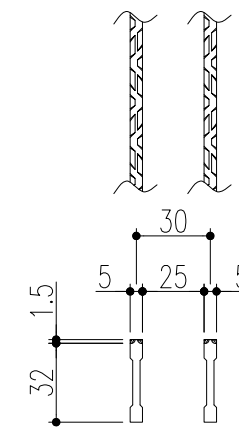
※六角ボルトはコンクリート等で  
確実に固定してください。

記号	△	幅決め材位置変更	'24.12.27	後藤	近藤	第三 角 法	担当	年月日	尺度	名称	-	図番	SK5313H035-3						
	△	更新	'24.3.15	蘭	後藤									製図 検図	黄	'11.5.4	1/10	品名	VG5B 32-2.5 / GL-C 32-24
	△	受枠天端からU字溝天端の寸法追加	'19.7.31	加藤	後藤										荒木	〃			
		変更内容・理由	年月日	担当	承認									荒木	〃				

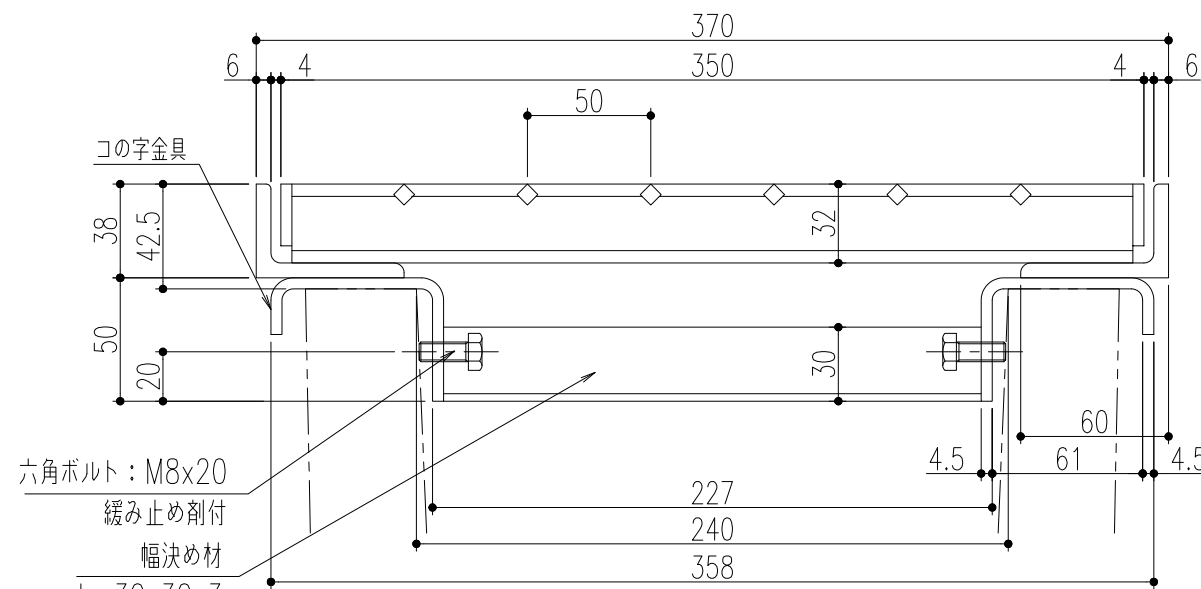
株式会社 中部コーポレーション



平面詳細図 S=1/10



ベアリングバー 詳細図



断面詳細図 S=1/3

適用荷重：T-6（側溝）

仕様

鋼製溝蓋 VG5B 32-2.5

材質：SS400

表面処理：溶融亜鉛めっき

U字溝用受枠 GL-C 32-24R

材質：SS400

表面処理：錆止め塗装

又は溶融亜鉛めっき

（ボルト類は電気めっき）

（ボルト：緩み止め剤付）

特記事項。。。指示なき製作基準は製品規格による。

※通常は車が乗らない場所でご使用ください。

※幅決め材は取り外し不可です。

※U字溝上部と受枠下部の隙間は  
コンクリート等で埋めてください。

※コの字金具はコンクリート等で  
確実に固定してください。

△	幅決め材位置変更	'24.12.27	後藤	近藤	第三 製図 検図 承認	担当 後藤	年月日 '18.5.18	尺度 1/10	名称 -	図番 BR5313G435-3			
△	更新	'24.3.14	朱	後藤							後藤	''	品名 VG5B 32-2.5 / GL-C 32-24R
△	受枠天端からU字溝天端の寸法追加	'19.7.31	加藤	後藤							後藤	''	
記号	変更内容・理由	年月日	担当	承認	承認	小野	''	株式会社 中部コーポレーション					