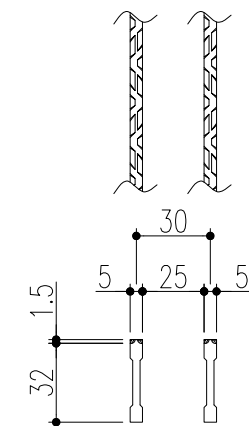
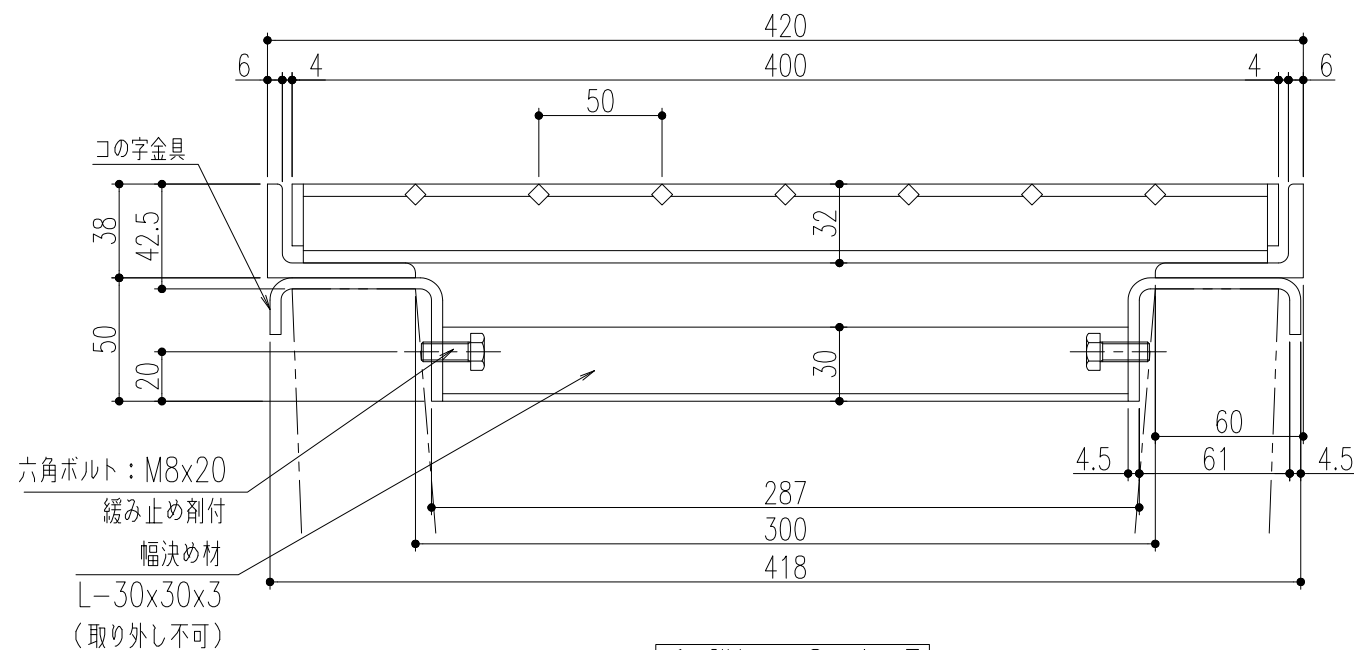


平面詳細図 S=1/10



ベアリングバー 詳細図



断面詳細図 S=1/3

適用荷重：T-2（側溝）

仕様

鋼製溝蓋 VG5B 32-3

材質：SS400

表面処理：溶融亜鉛めっき

U字溝用受枠 GL-C 32-30R

材質：SS400

表面処理：錆止め塗装

又は溶融亜鉛めっき

（ボルト類は電気めっき）

（ボルト：緩み止め剤付）

特記事項。。。指示なき製作基準は製品規格による。

※通常は車が乗らない場所でご使用ください。

※幅決め材は取り外し不可です。

※U字溝上部と受枠下部の隙間は
コンクリート等で埋めてください。

※コの字金具はコンクリート等で
確実に固定してください。

記号	△	幅決め材位置変更	'24.12.27	後藤	近藤	第 三 角 法	担 当	年 月 日	尺 度	名 称	-	図 番	BR5313G439-3					
	△	更新	'24.3.14	朱	後藤									製 図 後 藤	'18.5.18	1/10	品 名	VG5B 32-3 / GL-C 32-30R
	△	受枠天端からU字溝天端の寸法追加	'19.7.31	加藤	後藤													
		変更内容・理由	年月日	担 当	承 認									承 認	小野	"		

株式会社 中部コーポレーション