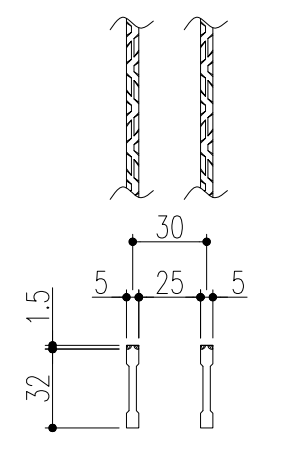
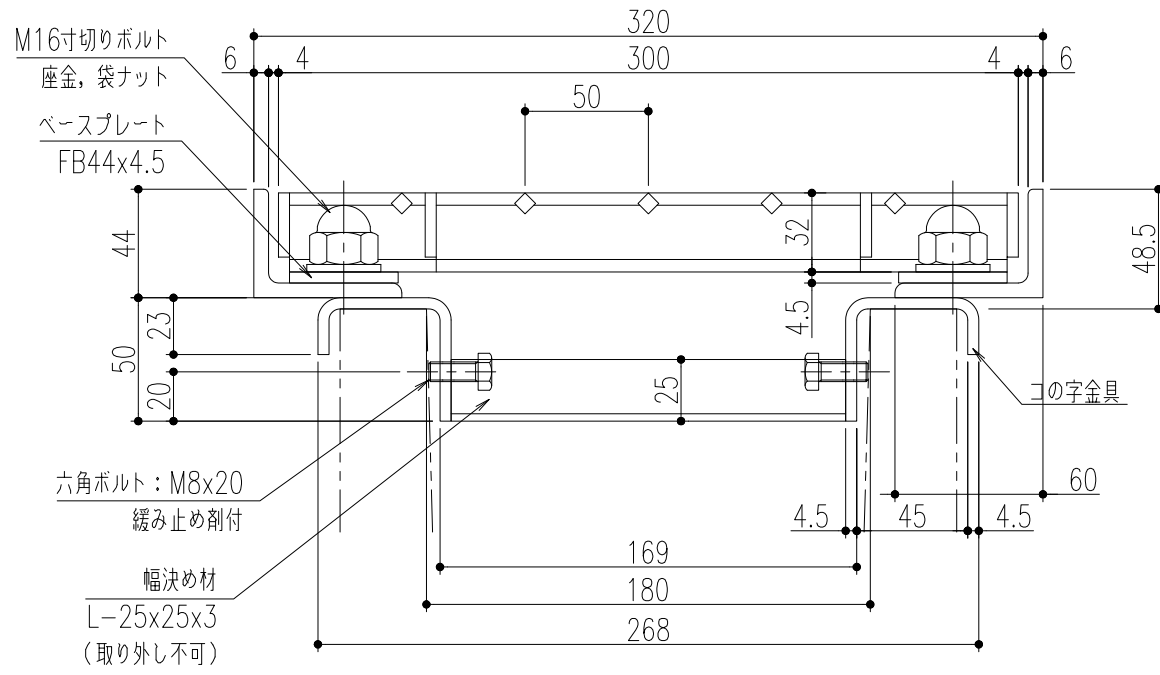


平面詳細図 S=1/10



ベアリングバー 詳細図



断面詳細図 S=1/3

適用荷重：T-14 (側溝)

仕様

- 鋼製溝蓋 VG5BB 32-2A
- 材質：SS400
- 表面処理：熔融亜鉛めっき
- U字溝用受枠 GL-CB 32-18R
- 材質：SS400
- 表面処理：錆止め塗装
- 又は熔融亜鉛めっき
- (ボルト類は電気めっき)
- (ボルト：緩み止め剤付)

特記事項・・・指示なき製作基準は製品規格による。

- ※通常は車が乗らない場所でご使用ください。
- ※幅決め材は取り外し不可です。
- ※U字溝上部と受枠下部の隙間は  
コンクリート等で埋めてください。
- ※コの子金具はコンクリート等で  
確実に固定してください。

記号	変更内容・理由	年月日	担当	承認	第三	担当	年月日	尺度	名称	-	図番	SX3313K303-1
					角	朱	'24.3.14	1/10				
					法	朱	''					
					承認	後藤	''		品名	VG5BB 32-2A / GL-CB 32-18R	株式会社 中部コーポレーション	