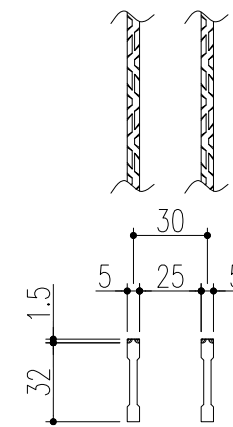
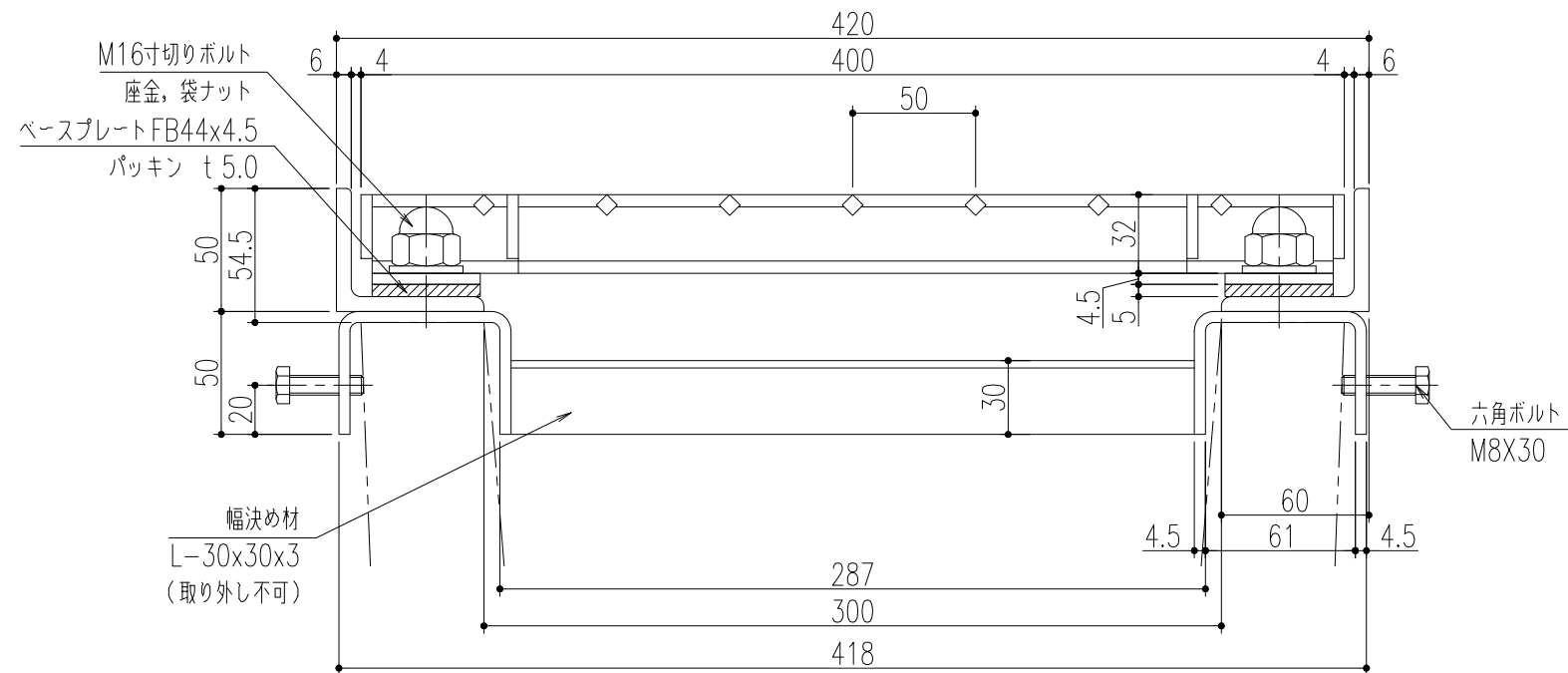


平面詳細図 S=1/10



ベアリングバー 詳細図



断面詳細図 S=1/3

適用荷重：T-2 (側溝)

仕様

鋼製溝蓋 VG5BB 32-3B

材質：SS400

表面処理：溶融亜鉛めっき

U字溝用受枠 GL-CBP 32-30

材質：SS400

表面処理：錆止め塗装

又は溶融亜鉛めっき

(ボルト類は電気めっき)

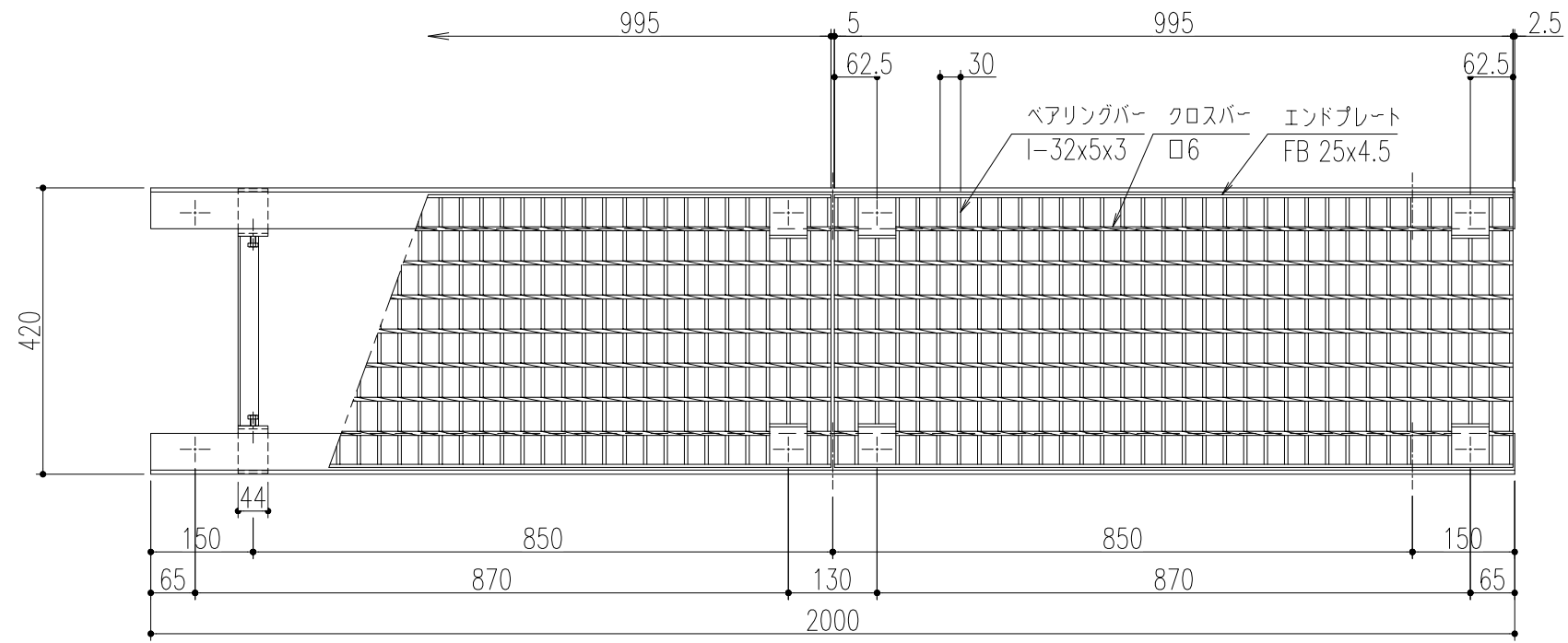
※通常は車が乗らない場所でご使用ください。

※幅決め材は取り外し不可です。

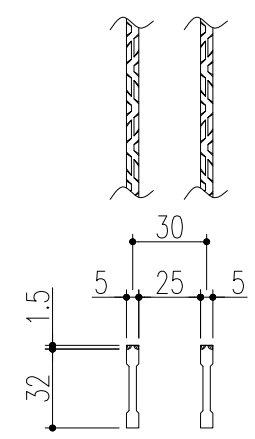
※U字溝上部と受枠下部の隙間は  
コンクリート等で埋めてください。

※六角ボルトはコンクリート等で  
確実に固定してください。

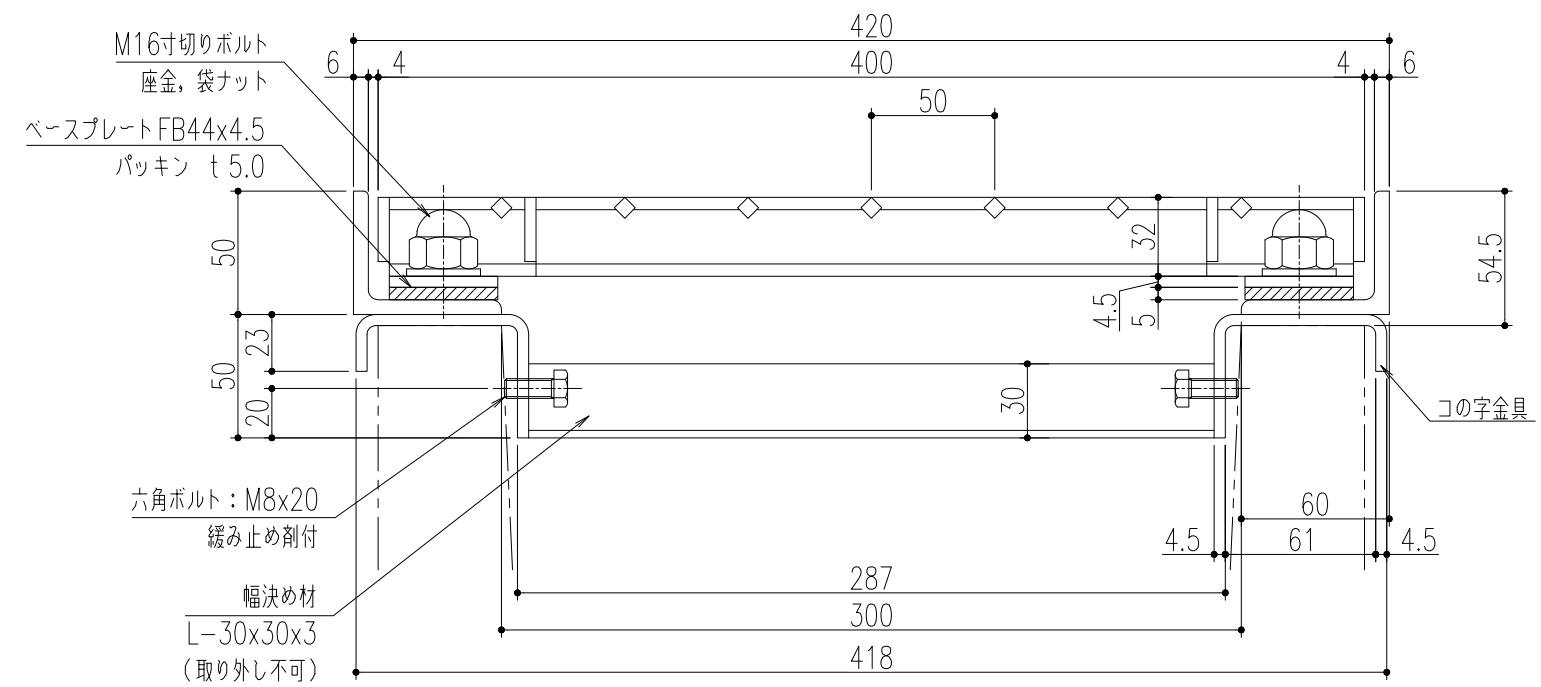
△					第三	担当	年月日	尺度	名称	-	図番	SY9313L420
△					製図	李	'25.9.19	1/10	品名	VG5BB 32-3B / GL-CBP 32-30	株式会社 中部コーポレーション	
△					検図	胡	"	(A3)				
記号	変更内容・理由	年月日	担当	承認	承認	後藤	"					



平面詳細図 S=1/10



ベアリングバー 詳細図



断面詳細図 S=1/3

適用荷重：T-2（側溝）

仕様

- 鋼製溝蓋 VG5BB 32-3B
- 材質：SS400
- 表面処理：溶融亜鉛めっき
- U字溝用受枠 GL-CBP 32-30R
- 材質：SS400
- 表面処理：錆止め塗装
- 又は溶融亜鉛めっき
- （ボルト類は電気めっき）
- （ボルト：緩み止め剤付）

- ※通常は車が乗らない場所でご使用ください。
- ※幅決め材は取り外し不可です。
- ※U字溝上部と受枠下部の隙間は  
コンクリート等で埋めてください。
- ※コの字金具はコンクリート等で  
確実に固定してください。

△					第三	担当	年月日	尺度	名称	-	図番	SYB313L308
△					製図	李	'25.11.26	1/10	品名	VG5BB 32-3B / GL-CBP 32-30R	株式会社 中部コーポレーション	
△					検図	胡	"	(A3)				
記号	変更内容・理由	年月日	担当	承認	承認	後藤	"					