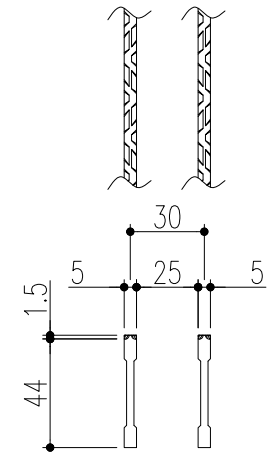
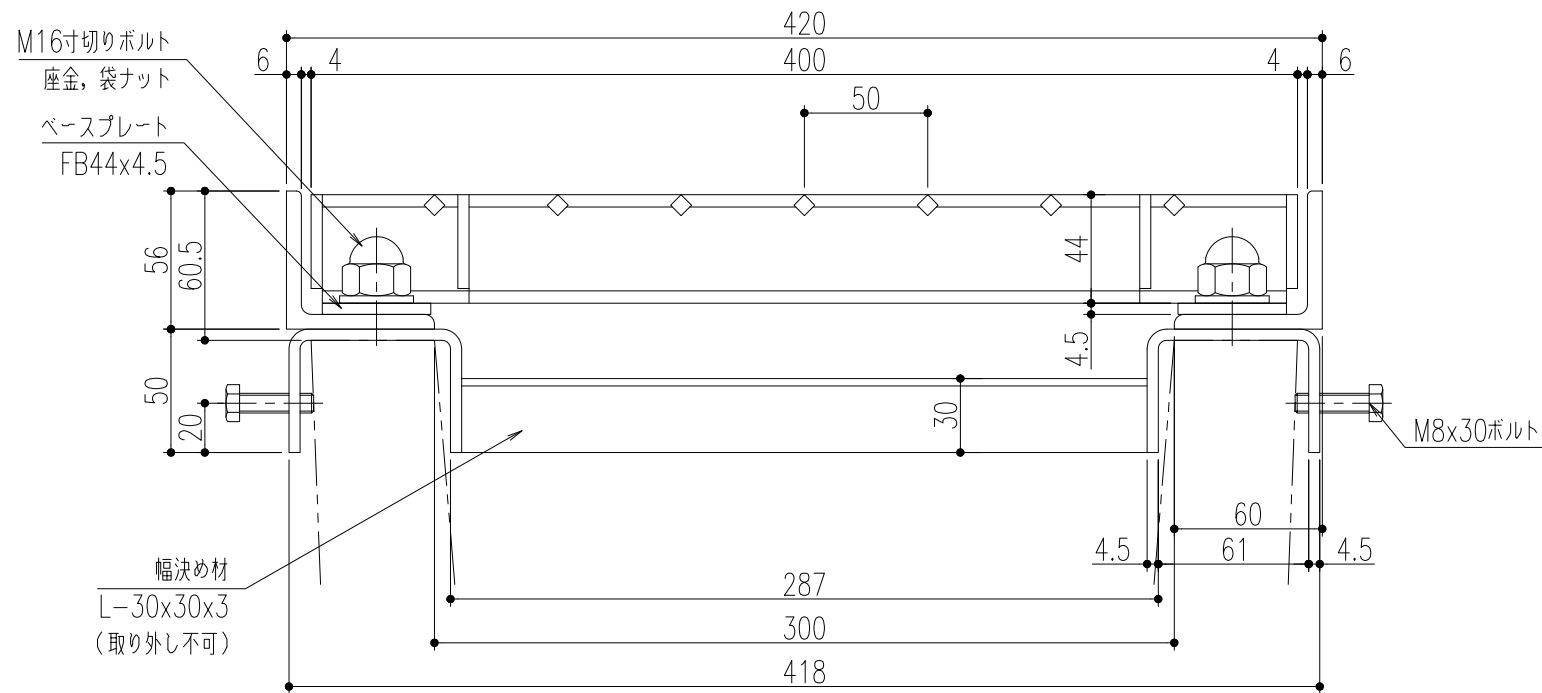


平面詳細図 S=1/10



ベアリングバー 詳細図



断面詳細図 S=1/3

適用荷重：T-14 (側溝)

仕様

鋼製溝蓋 VG5BB 44-3A

材質：SS400

表面処理：溶融亜鉛めっき

U字溝用受枠 GL-CB 44-30

材質：SS400

表面処理：錆止め塗装

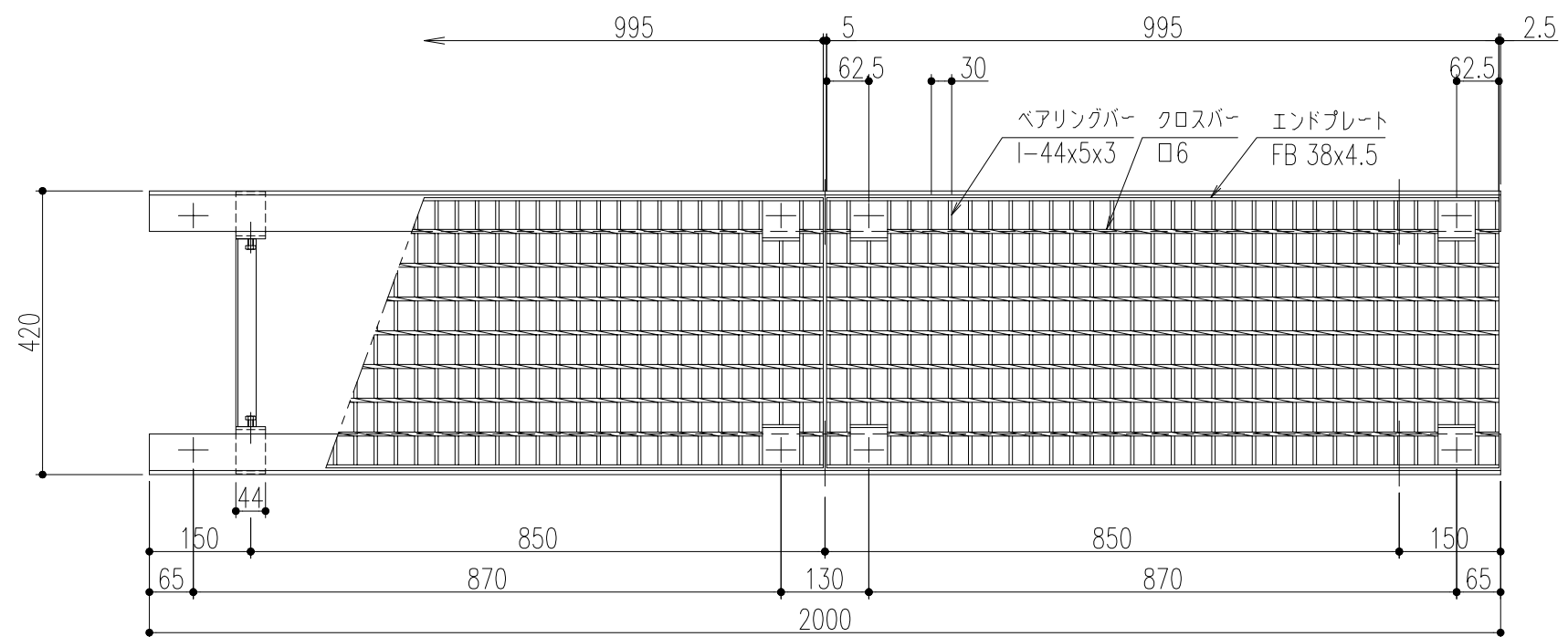
又は溶融亜鉛めっき

(ボルト類は電気めっき)

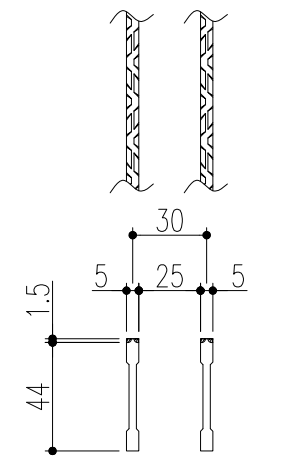
特記事項。。。指示なき製作基準は製品規格による。

- ※通常は車が乗らない場所でご使用ください。
- ※幅決め材は取り外し不可です。
- ※U字溝上部と受枠下部の隙間は
コンクリート等で埋めてください。
- ※六角ボルトはコンクリート等で
確実に固定してください。

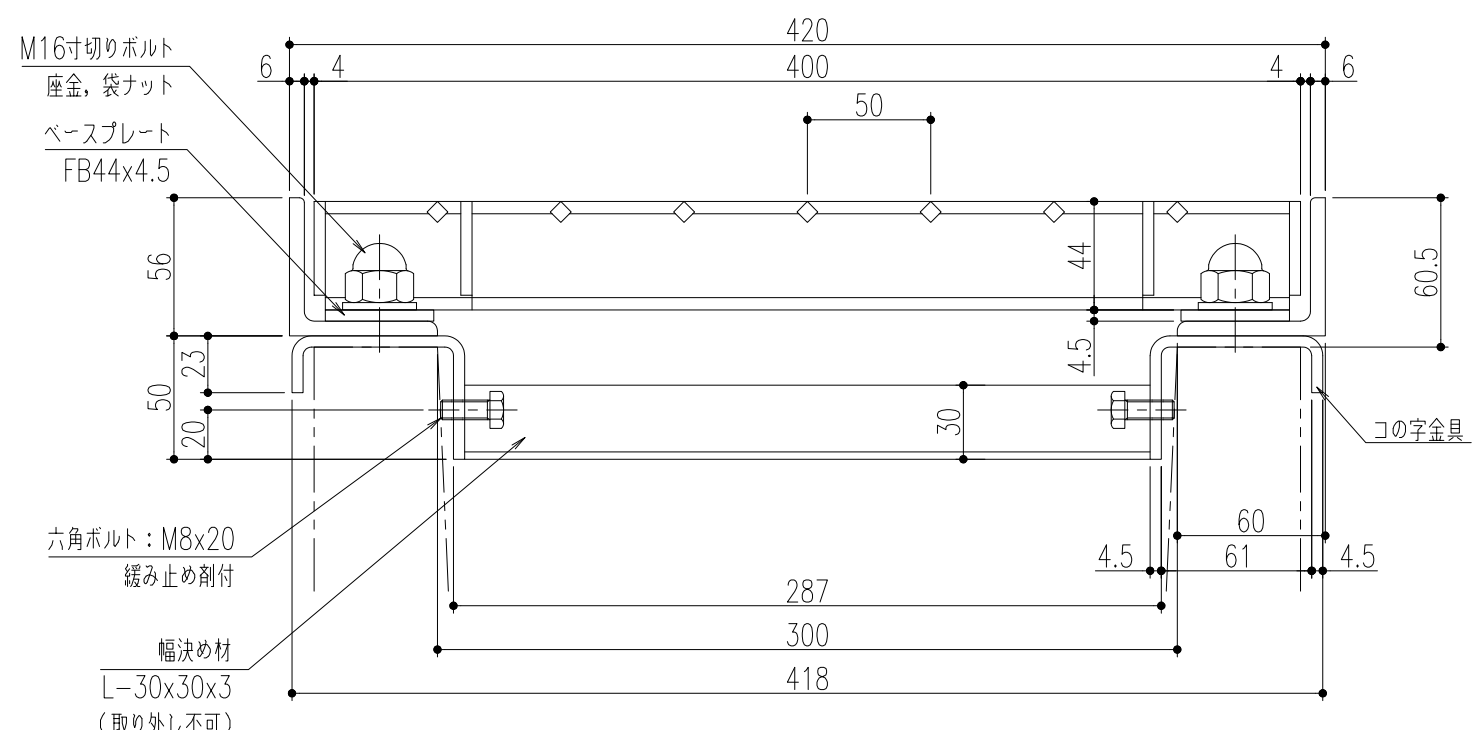
③	幅決め材位置変更	'24.12.27	後藤	近藤	第三 角 法	製 図 検 査 承 認	担当	年月日	尺度	名称	-	図 番	SK5313B075-3	
②	更新	'24.1.31	蘭	後藤			胡	'11.7.15	1/10					品 名
①	受枠天端からU字溝天端の寸法追加	'19.7.31	加藤	後藤			荒木	〃	VG5BB 44-3A / GL-CB 44-30					
記号	変更内容・理由	年月日	担当	承認	荒木	〃				株式会社 中部コーポレーション				



平面詳細図 S=1/10



ベアリングバー 詳細図



断面詳細図 S=1/3

適用荷重：T-14（側溝）

仕様

- 鋼製溝蓋 VG5BB 44-3A
- 材質：SS400
- 表面処理：溶融亜鉛めっき
- U字溝用受枠 GL-CB 44-30R
- 材質：SS400
- 表面処理：錆止め塗装
- 又は溶融亜鉛めっき
- （ボルト類は電気めっき）
- （ボルト：緩み止め剤付）

特記事項。。。指示なき製作基準は製品規格による。

- ※通常は車が乗らない場所でご使用ください。
- ※幅決め材は取り外し不可です。
- ※U字溝上部と受枠下部の隙間は
コンクリート等で埋めてください。
- ※コの字金具はコンクリート等で
確実に固定してください。

記号	幅決め材位置変更	'24.12.27	後藤	近藤	第三 角 法	製 図 検 査 承 認	担当	年月日	尺度 1/10	名称 -	図番 SS1313B071-3	
	更新	'24.3.14	朱	後藤			胡	'19.1.4				
	受枠天端からU字溝天端の寸法追加	'19.7.31	加藤	後藤			胡	〃				
	変更内容・理由	年月日	担当	承認			後藤	〃				
										品名	VG5BB 44-3A / GL-CB 44-30R	株式会社 中部コーポレーション