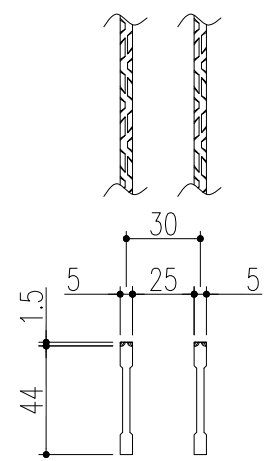
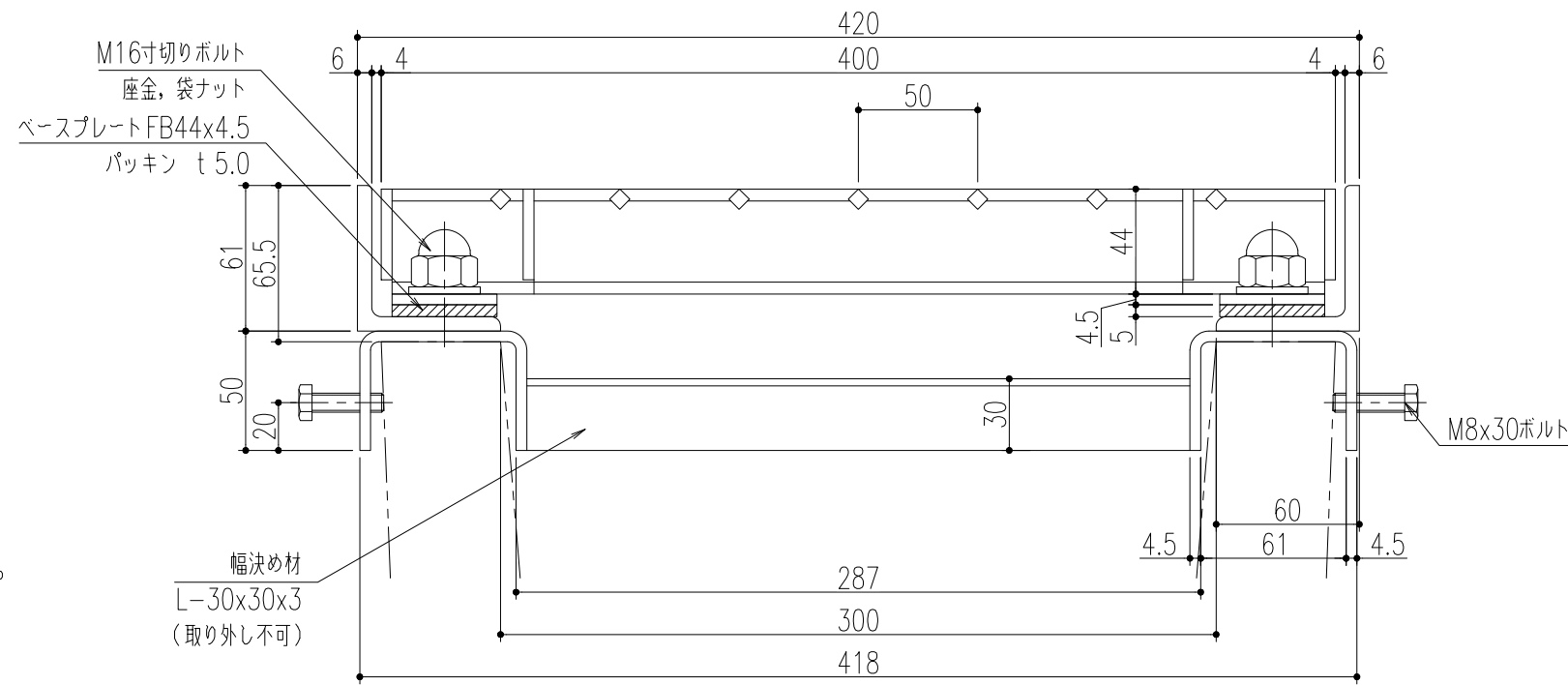


平面詳細図 S=1/10



ベアリングバー 詳細図



断面詳細図 S=1/3

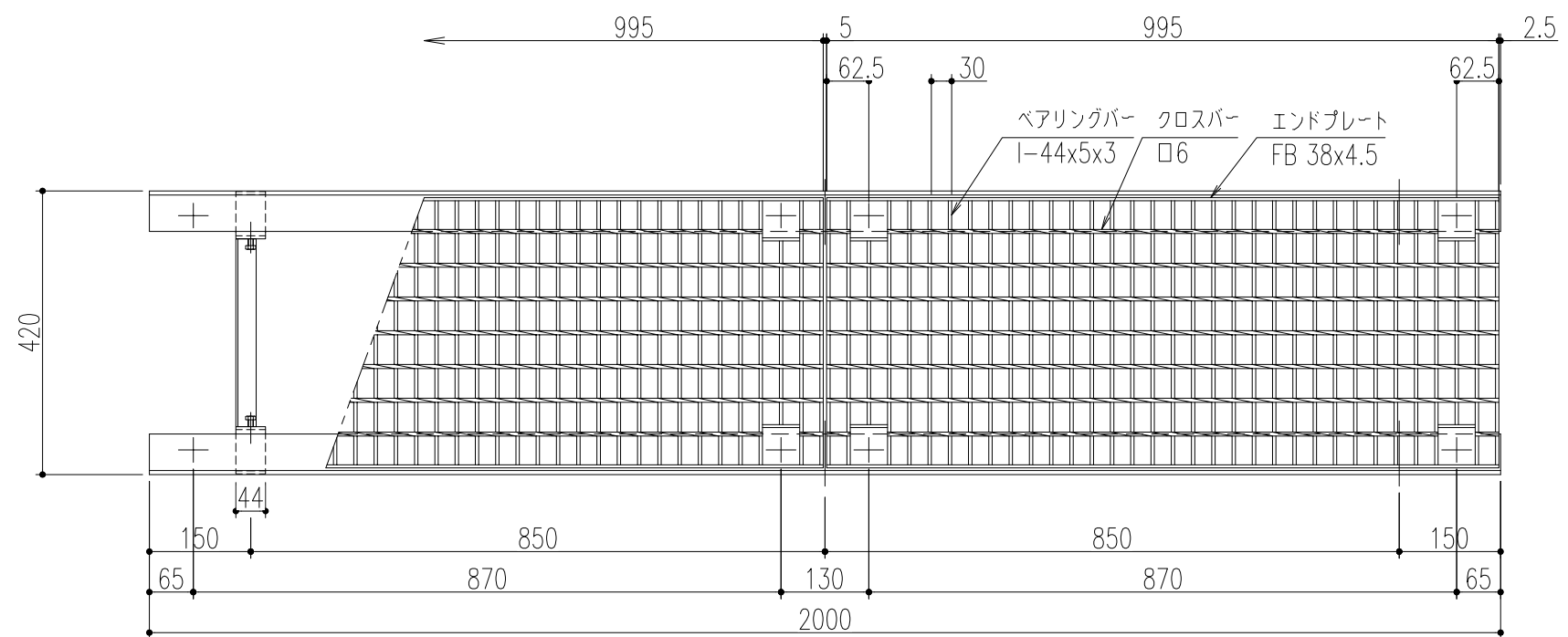
適用荷重：T-14 (側溝)

仕様

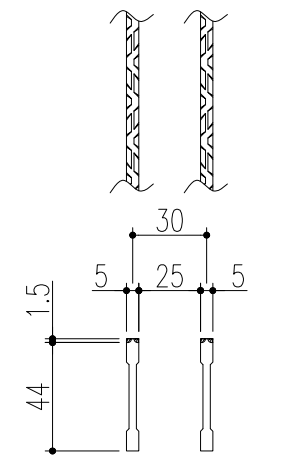
- 鋼製溝蓋 VG5BB 44-3B
- 材質：SS400
- 表面処理：溶融亜鉛めっき
- U字溝用受枠 GL-CBP 44-30
- 材質：SS400
- 表面処理：錆止め塗装
- 又は溶融亜鉛めっき
- (ボルト類は電気めっき)

※通常は車が乗らない場所でご使用ください。  
 ※幅決め材は取り外し不可です。  
 ※U字溝上部と受枠下部の隙間は  
 コンクリート等で埋めてください。  
 ※六角ボルトはコンクリート等で  
 確実に固定してください。

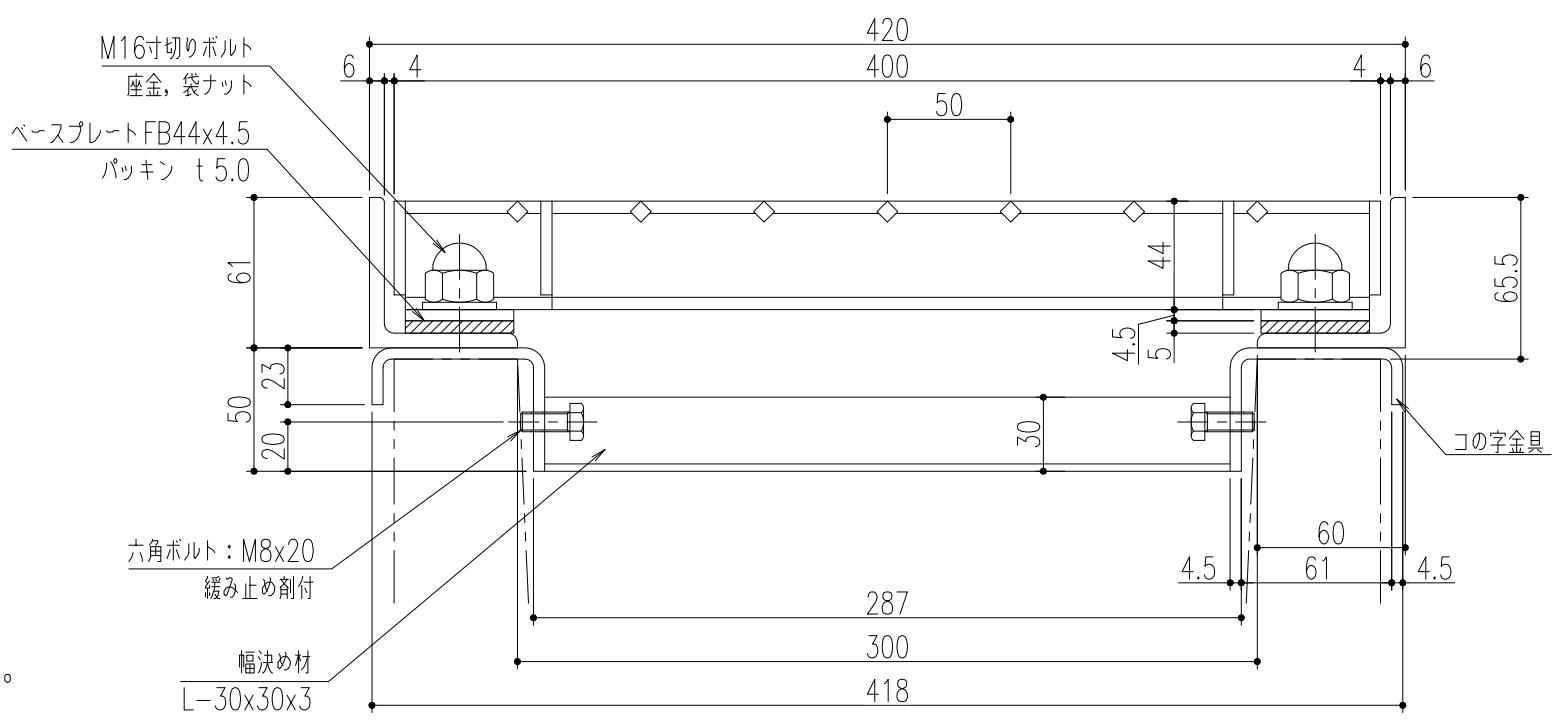
記号	変更内容・理由	年月日	担当	承認	第三角法	製図	李	年月日	'25.9.19	尺度	1/10	名称	-	図番	SY9313L422
						検図	胡		"		(A3)	品名	VG5BB 44-3B / GL-CBP 44-30	株式会社 中部コーポレーション	
						承認	後藤		"						



平面詳細図 S=1/10



ベアリングバー 詳細図



断面詳細図 S=1/3

適用荷重：T-14（側溝）

仕様

- 鋼製溝蓋 VG5BB 44-3B
- 材質：SS400
- 表面処理：溶融亜鉛めっき
- U字溝用受枠 GL-CBP 44-30R
- 材質：SS400
- 表面処理：錆止め塗装
- 又は溶融亜鉛めっき
- （ボルト類は電気めっき）
- （ボルト：緩み止め剤付）

※通常は車が乗らない場所でご使用ください。  
 ※幅決め材は取り外し不可です。  
 ※U字溝上部と受枠下部の隙間は  
 コンクリート等で埋めてください。  
 ※コの字金具はコンクリート等で  
 確実に固定してください。

△					第三	担当	年月日	尺度	名称	-	図番	SYB313L310	
△					製図	李	'25.11.26	1/10	品名	VG5BB 44-3B / GL-CBP 44-30R	株式会社 中部コーポレーション		
△					検図	胡	"	(A3)					
記号	変更内容・理由	年月日	担当	承認	承認	後藤	"						