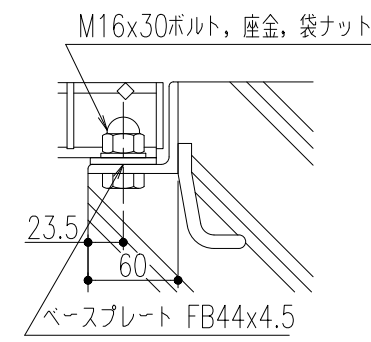
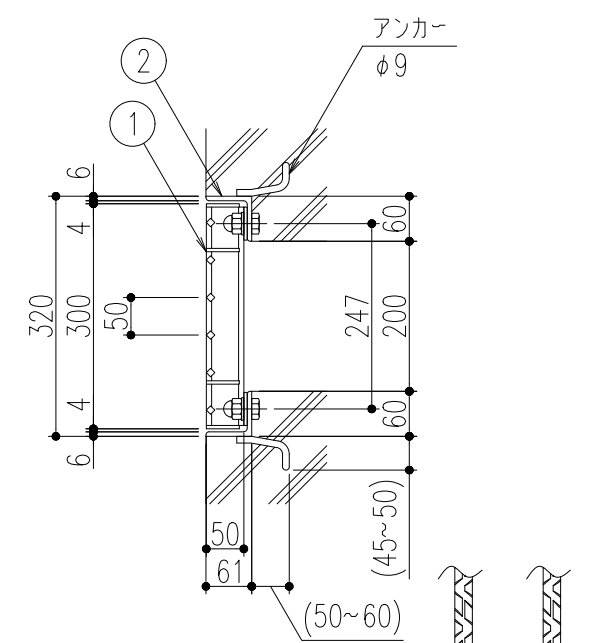
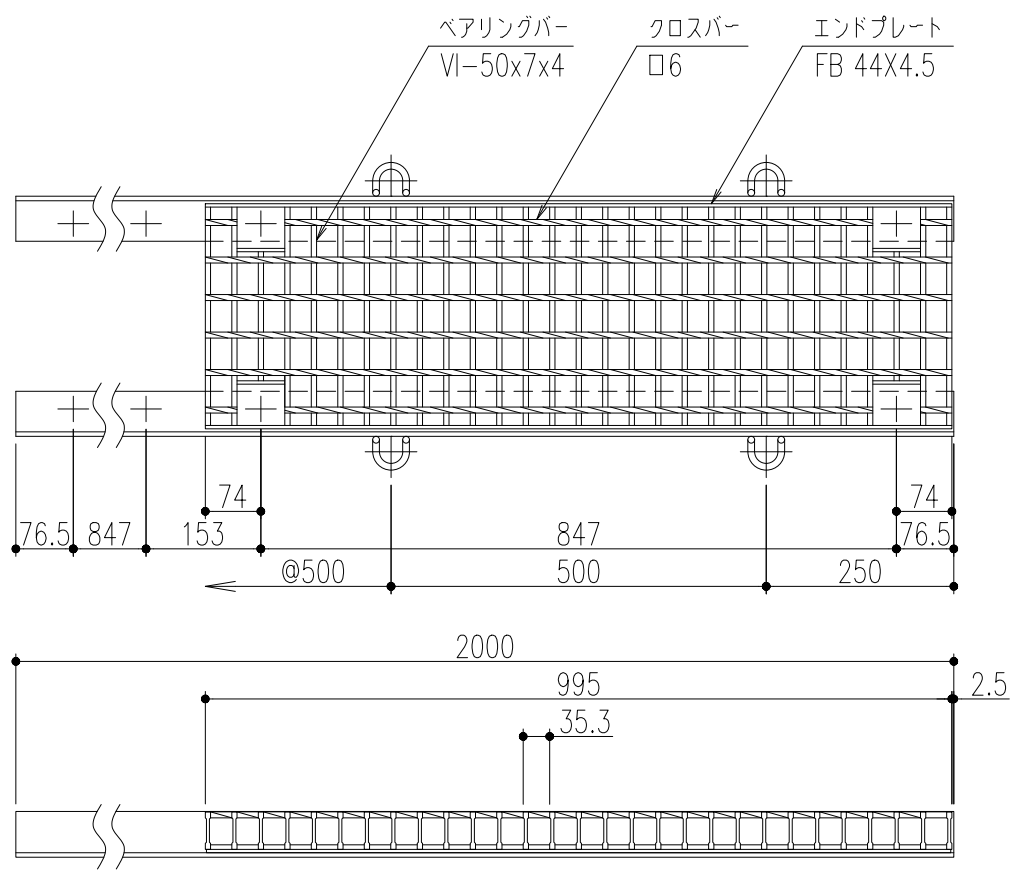
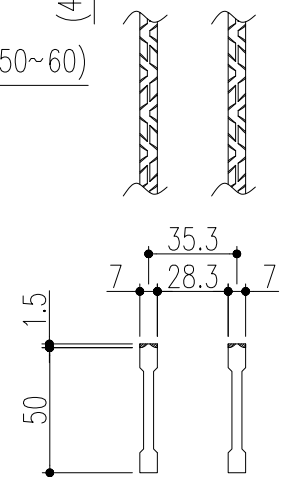


重荷重高速用
適用荷重
横断：T-25用



ボルト固定 詳細図



ベアリングバー 詳細図

2	受枠	11.5 kg/本	SS400	錆止め塗装(黒)	
1	蓋	25.2 kg/枚	SS400	溶融亜鉛めっき	ギザギザタイプ
品番	名称	質量	材質	表面処理	備考
△					第三角法
△					
△					
記号	変更内容・理由		年月日	担当	承認

担当	年月日	尺度	名称	重荷重高速用ボルト固定グレーチング	図番	SSACBL0020
製図	朱	'19.8.16				
検図	胡	〃				
承認	後藤	〃	品名	蓋：VG5BB50-2A 受枠：GT-2-50A	株式会社 中部コーポレーション	

特記事項。。。指示なき製作基準は製品規格による。