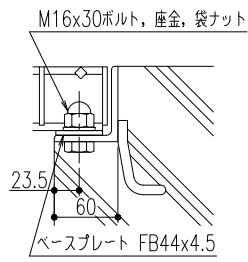
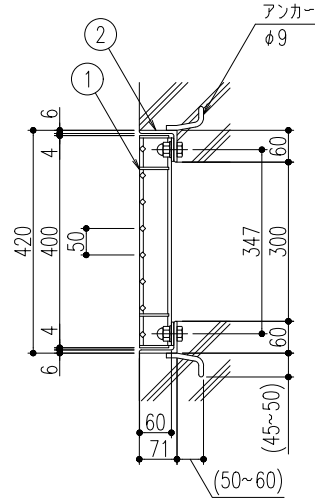
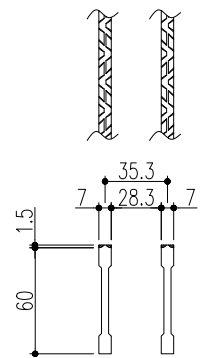


重荷重高速用  
適用荷重  
横断：T-25用



ボルト固定 詳細図



ベアリングバー 詳細図

2	受枠	12.5 kg/本	SS400	錆止め塗装(黒)	
1	蓋	37.4 kg/枚	SS400	溶融亜鉛めっき	ギザギザタイプ
品番	名称	質量	材質	表面処理	備考

記号	変更内容・理由	年月日	担当	承認	第三角法	製図	担当	年月日	尺度	名称	重荷重高速用ボルト固定グレーチング	図番	SSACBN0030
						検図	朱	'19.8.16					

特記事項・・・指示なき製作基準は製品規格による。