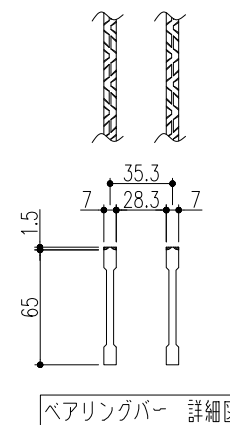
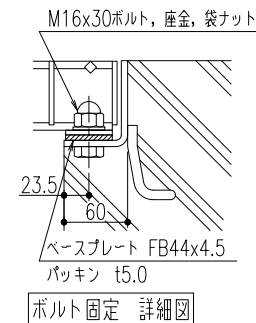
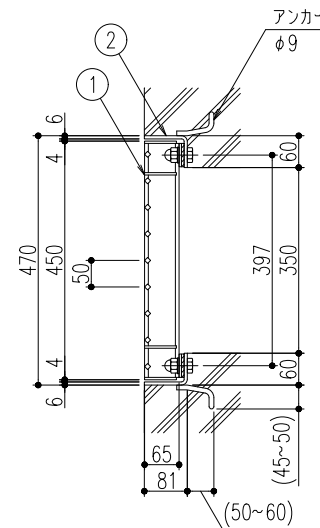
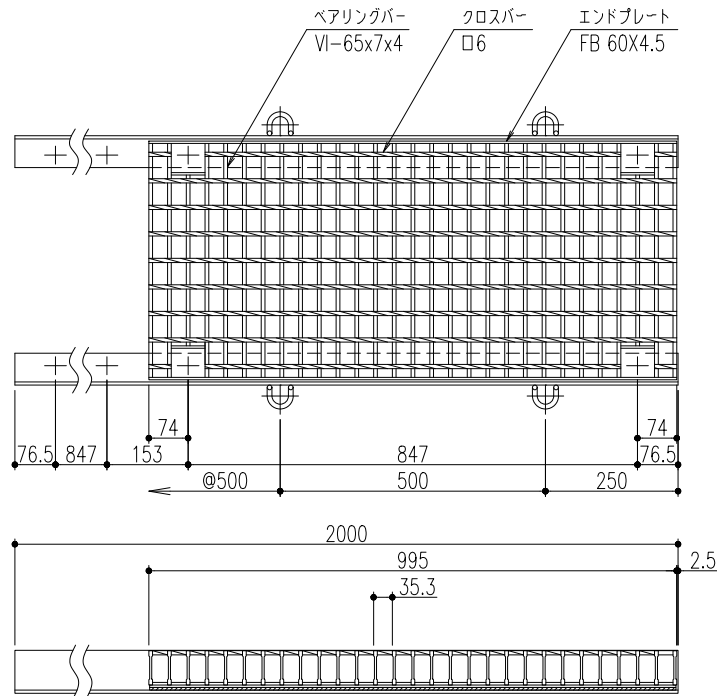
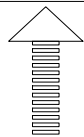


重荷重高速用
適用荷重
横断：T-25用



2	受枠	13.5 kg/本	SS400	錆止め塗装(黒)	
1	蓋	43.3 kg/枚	SS400	溶融亜鉛めっき	ギザギザタイプ
品番	名称	質量	材質	表面処理	備考

△									第三											
△									角	製図	朱	'19.8.16	1/10	名称	重荷重高速用ボルト固定グレーチング	図番	SSADB00035			
△									検	検図	胡	”		品名	蓋：VG5BB65-3.5B 受枠：GT-2-65B	株式会社 中部コーポレーション				
記号	変更内容・理由				年月日	担当	承認	承認	後藤	”										