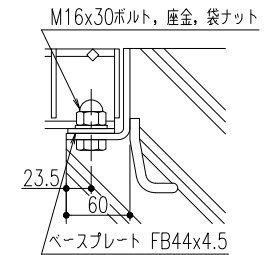
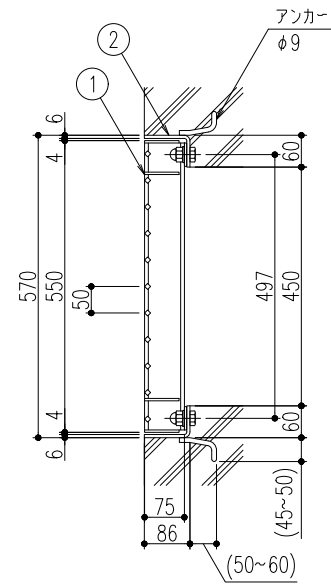
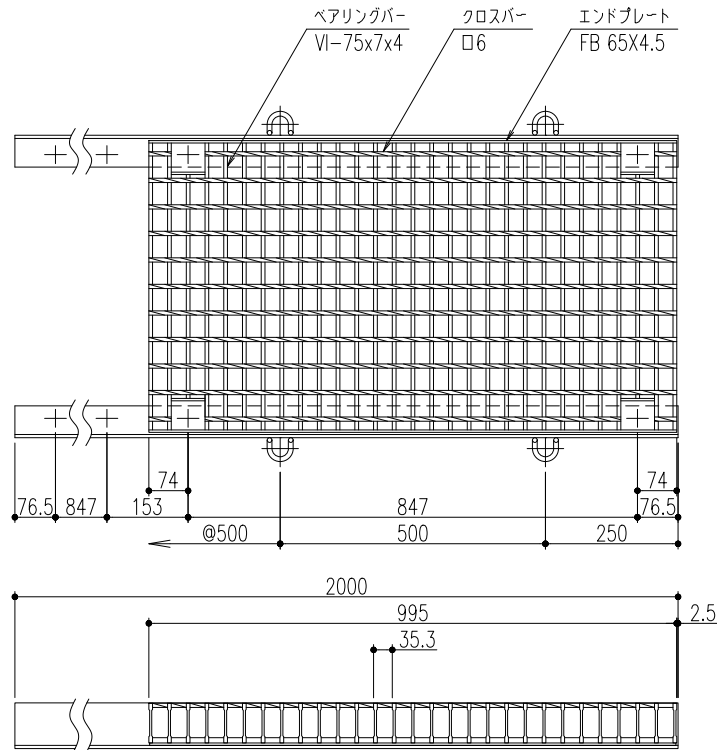
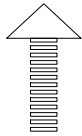
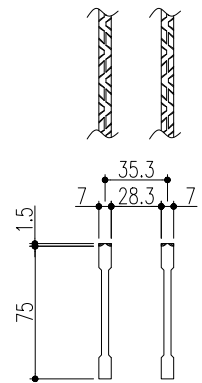


重荷重高速用
適用荷重
横断：T-25, T-20用



ボルト固定 詳細図



ベアリングバー 詳細図

2	受枠	14.0 kg/本	SS400	錆止め塗装(黒)	
1	蓋	58.4 kg/枚	SS400	溶融亜鉛めっき	ギザギザタイプ
品番	名称	質量	材質	表面処理	備考

記号	変更内容・理由	年月日	担当	承認	第三	製図	担当	年月日	尺度	名称	重荷重高速用ボルト固定グレーチング	図番	SSACBP0045			
					角	図	朱	'19.8.16						1/10	品名	蓋：VG5BB75-4.5A 受枠：GT-2-75A
					法	検図	胡	”								
					承認	後藤	”									