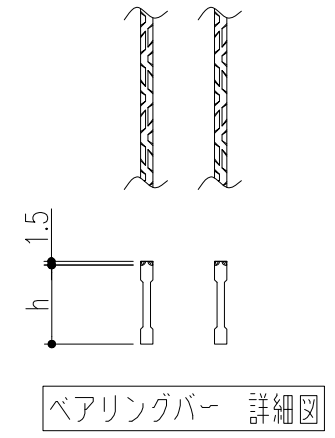


**仕様**  
 <oct-Gs> GRスクリーン(一般用) ZGRS-※※G  
 材質: 溶融亜鉛-アルミニウム-マグネシウム合金めっき鋼板  
 スチール製グレーチング VG5B  
 材質: SS400  
 表面処理: 溶融亜鉛めっき  
 スチール製受枠 GT-1/GTZ-1  
 材質: SS400  
 表面処理: GT-1 錆び止め塗装(黒)  
 GTZ-1 溶融亜鉛めっき



※注記  
 グレーチングは受枠から3mm程度飛び出します。  
 GRスクリーンの上には直接乗らないでください。

溝幅	型式記号	A	B	質量(kg/枚)	適用受枠
600	ZGRS-60G	720	690	7.0	GT-1 GTZ-1
550	ZGRS-55G	670	640	6.5	
500	ZGRS-50G	620	590	6.1	
450	ZGRS-45G	570	540	5.6	
400	ZGRS-40G	520	490	5.1	
350	ZGRS-35G	470	440	4.6	
300	ZGRS-30G	420	390	4.2	
250	ZGRS-25G	370	340	3.7	
200	ZGRS-20G	320	290	3.2	
溝幅	型式記号	A	B	質量(kg/枚)	

■適用蓋: VG5B

記号	変更内容・理由	年月日	担当	承認	第三角法	担当	年月日	尺度	名称	品名	図番	DW62040006
						近藤	'23.6.1	1/10	oct-Gs<オクト・ジーズ> GRスクリーン<高耐食めっき鋼板製・スチールグレーチング一般用>	ZGRS-※※G		
						近藤	'23.6.1	(A3)			株式会社 中部コーポレーション	