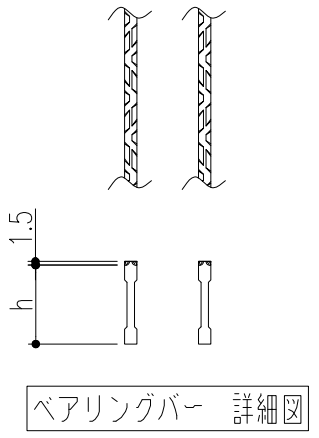


**仕様**  
 <oct-Gs> GRスクリーン(ボルト固定用) ZGRSB-\*\*\*G  
 材質：溶融亜鉛-アルミニウム-マグネシウム合金めっき鋼板  
 スチール製グレーチング VG5BB  
 材質：SS400  
 表面処理：溶融亜鉛めっき  
 スチール製受枠 GT-2/GTZ-2  
 材質：SS400  
 表面処理：GT-2 錆び止め塗装(黒)  
 GTZ-2 溶融亜鉛めっき



※注記  
 グレーチングは機種により受枠から0.5~2.5mm程度飛び出します。  
 GRスクリーンの上には直接乗らないでください。

溝幅	型式記号	A	B	質量(kg/枚)	適用受枠
600	ZGRSB-60G	720	690	7.0	GT-2 GTZ-2
550	ZGRSB-55G	670	640	6.5	
500	ZGRSB-50G	620	590	6.1	
450	ZGRSB-45G	570	540	5.6	
400	ZGRSB-40G	520	490	5.1	
350	ZGRSB-35G	470	440	4.6	
300	ZGRSB-30G	420	390	4.2	
250	ZGRSB-25G	370	340	3.7	
200	ZGRSB-20G	320	290	3.2	
溝幅	型式記号	A	B	質量(kg/枚)	

記号	変更内容・理由	年月日	担当	承認	第三角法	担当	年月日	尺度	名称	図番	DW62040008
						近藤	'23.6.1	1/10	oct-Gs<オクト・ジーズ> GRスクリーン<高耐食めっき鋼板製・スチールグレーチング ボルト固定用>		
						"	"	(A3)	ZGRSB-***G	株式会社 中部コーポレーション	