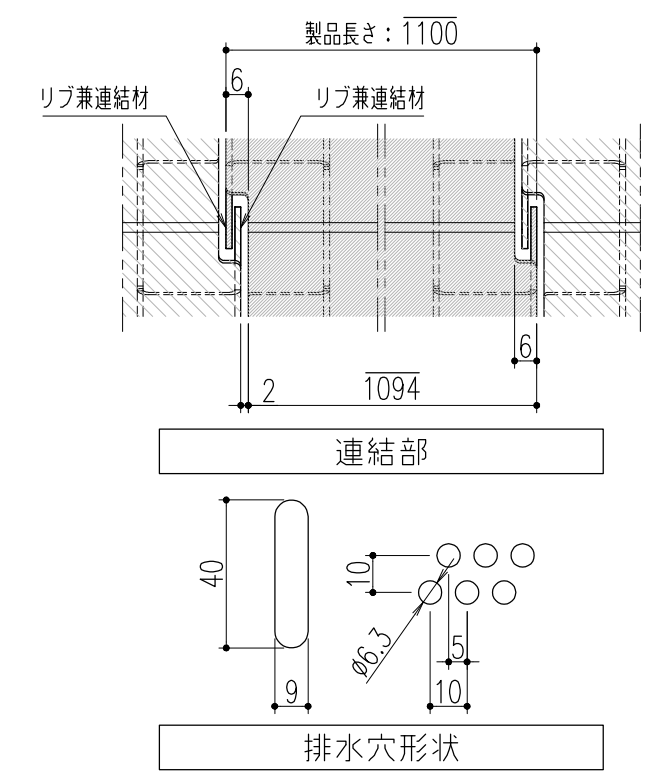


断面詳細図 S=1/2 ※< >寸法はSYGCです。

仕様

- oct-Gs: 山形カバー
(U字溝用)
- 型式: ZYGC-15
- 材質: 溶融亜鉛-アルミニウム
-マグネシウム合金めっき鋼板
- 板厚: 1.6t
-
- 型式: SYGC-15
- 材質: SUS304
- 板厚: 1.5t



| | | | | | | | | | | | | | |
|----|---------|-----|----|--------------|--------------|--------------|------------------|------------------------|------------------|--|----------------------|-----------------|----------|
| △ | | | | | 第三 角 法 | 担 当 近藤 | 年 月 日 " | 尺 度 1/10 (A3) | 名 称 品 名 | oct-Gs: 山形カバー 溝幅: 150用 ZYGC-15、SYGC-15 | 図 番 DW32000003 | 株式会社 中部コーポレーション | |
| △ | | | | 製 図 黒田 | | | | | | | | | '23.9.30 |
| △ | | | | 検 図 黒田 | | | | | | | | | " |
| 記号 | 変更内容・理由 | 年月日 | 担当 | 承認 | | | | | | | | | |

特記事項。。。指示なき製作基準は製品規格による。