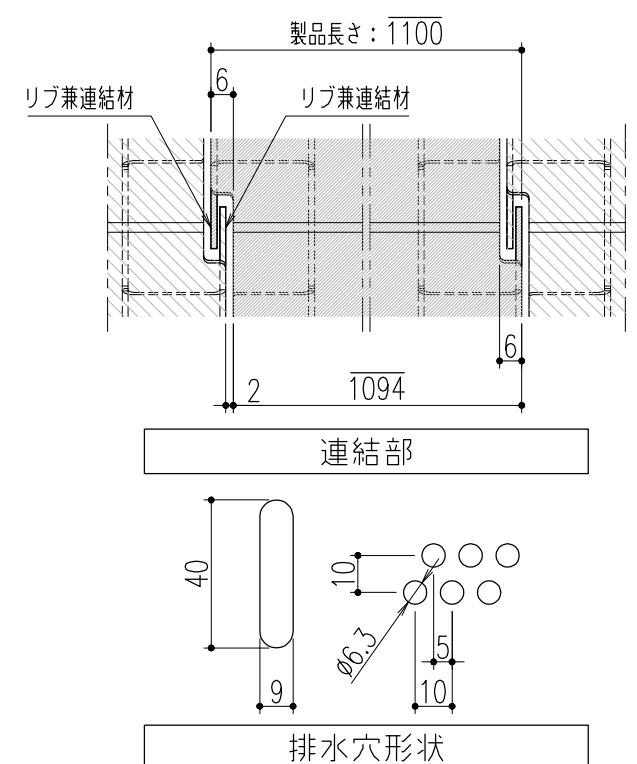


断面詳細図 S=1/2 ※< >寸法はSYGCです。

仕 様

- oct-Gs: 山形カバー
(U字溝用)
- 型 式: ZYGC-24
- 材質: 溶融亜鉛-アルミニウム
-マグネシウム合金めっき鋼板
- 板厚: 1.6t
-
- 型 式: SYGC-24
- 材質: SUS304
- 板厚: 1.5t



△					第三 角 法	担 当 近藤	年 月 日 "	尺 度 1/10 (A3)	名 称 品 名	oct-Gs: 山形カバー 溝幅: 240用 ZYGC-24, SYGC-24	図 番 DW32000006	株式会社 中部コーポレーション	
△				製 図 黒田									'23.9.30
△				検 図 黒田									"
記号	変更内容・理由	年月日	担当	承認									

特記事項。。。指示なき製作基準は製品規格による。