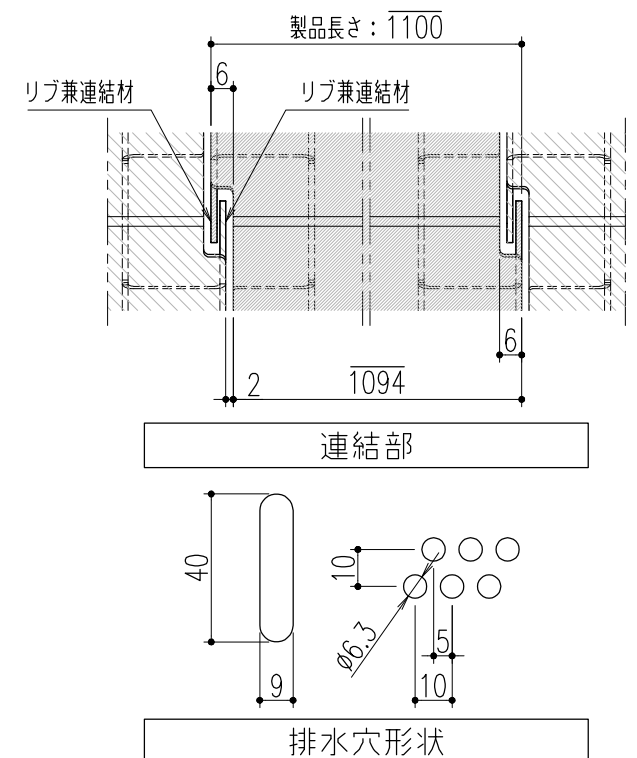
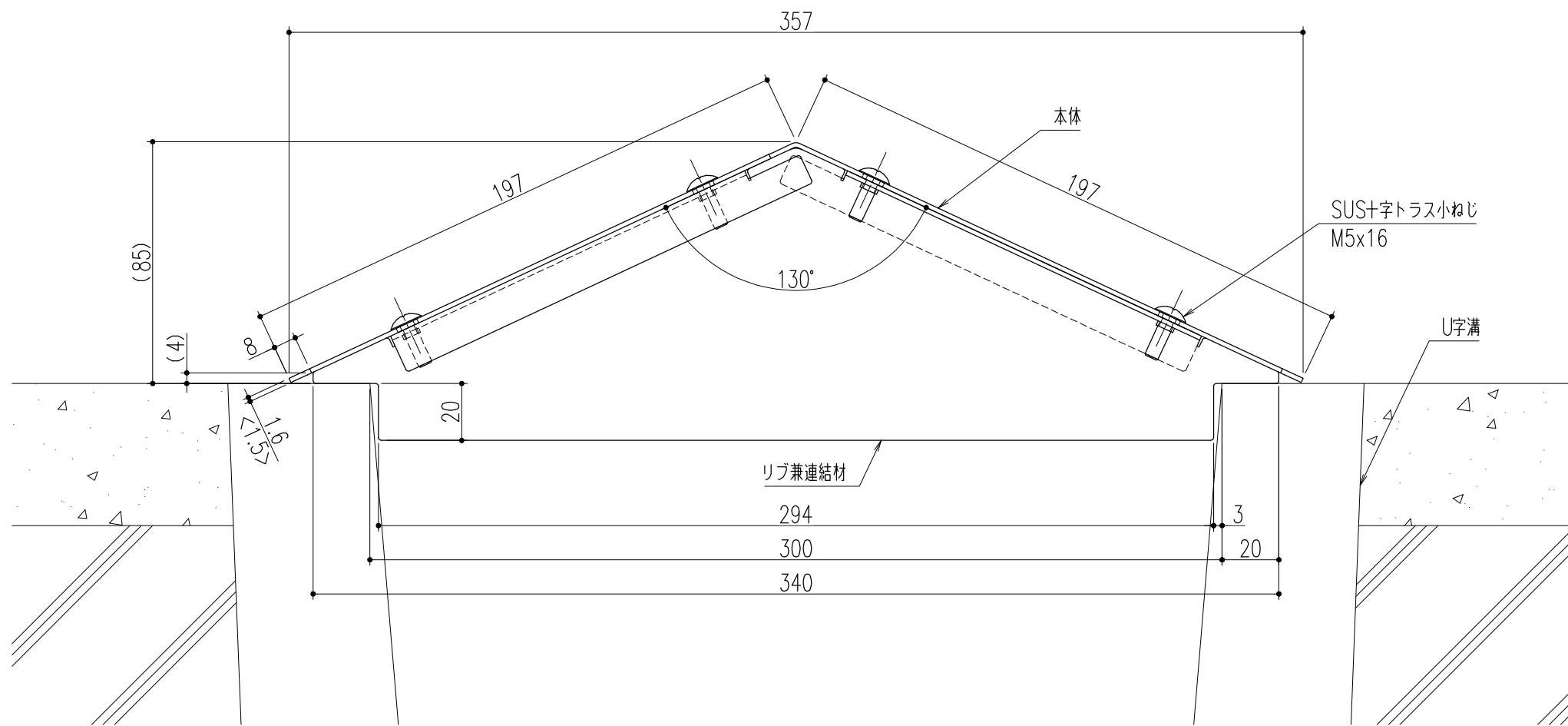


仕 様

- oct-Gs: 山形カバー
(U字溝用)
- 型 式: ZYGC-30
- 材質: 溶融亜鉛-アルミニウム
-マグネシウム合金めっき鋼板
- 板厚: 1.6t
-
- 型 式: SYGC-30
- 材質: SUS304
- 板厚: 1.5t



断面詳細図 S=1/2 ※< >寸法はSYGCです。

△					第三	担当	年月日	尺度	名称	oct-Gs: 山形カバー 溝幅: 300用	図番	DW32000007
△					製図	黒田	'23.9.30	1/10	品名	ZYGC-30、SYGC-30	株式会社 中部コーポレーション	
△				検図	黒田	"	(A3)					
記号	変更内容・理由	年月日	担当	承認	承認	近藤	"					

特記事項。。。指示なき製作基準は製品規格による。