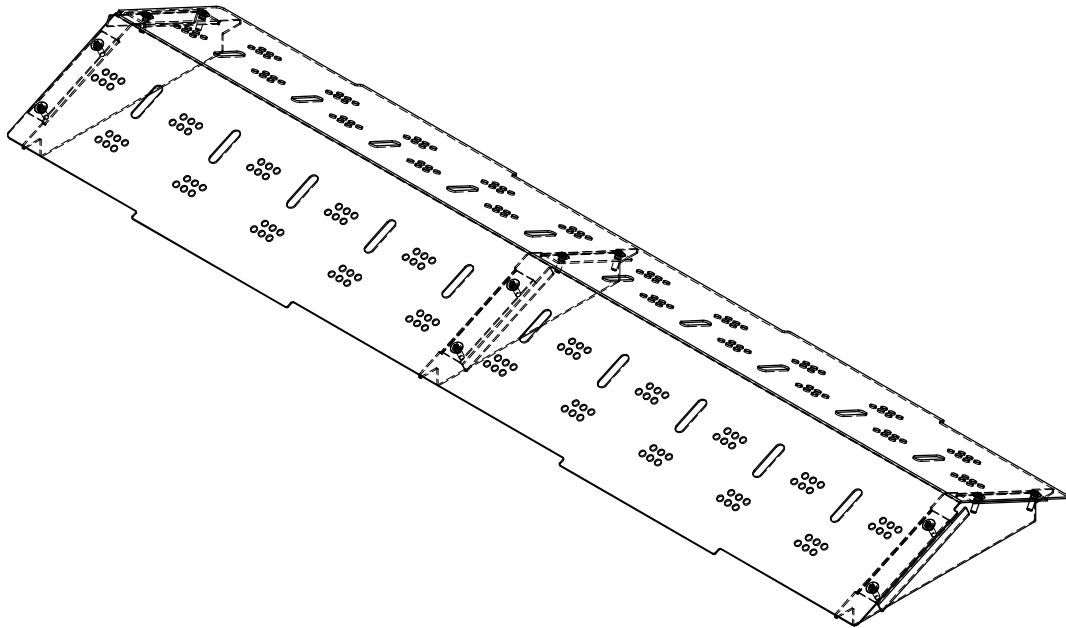


# oct-Gs：山形カバー 組立て要領書・取扱説明書

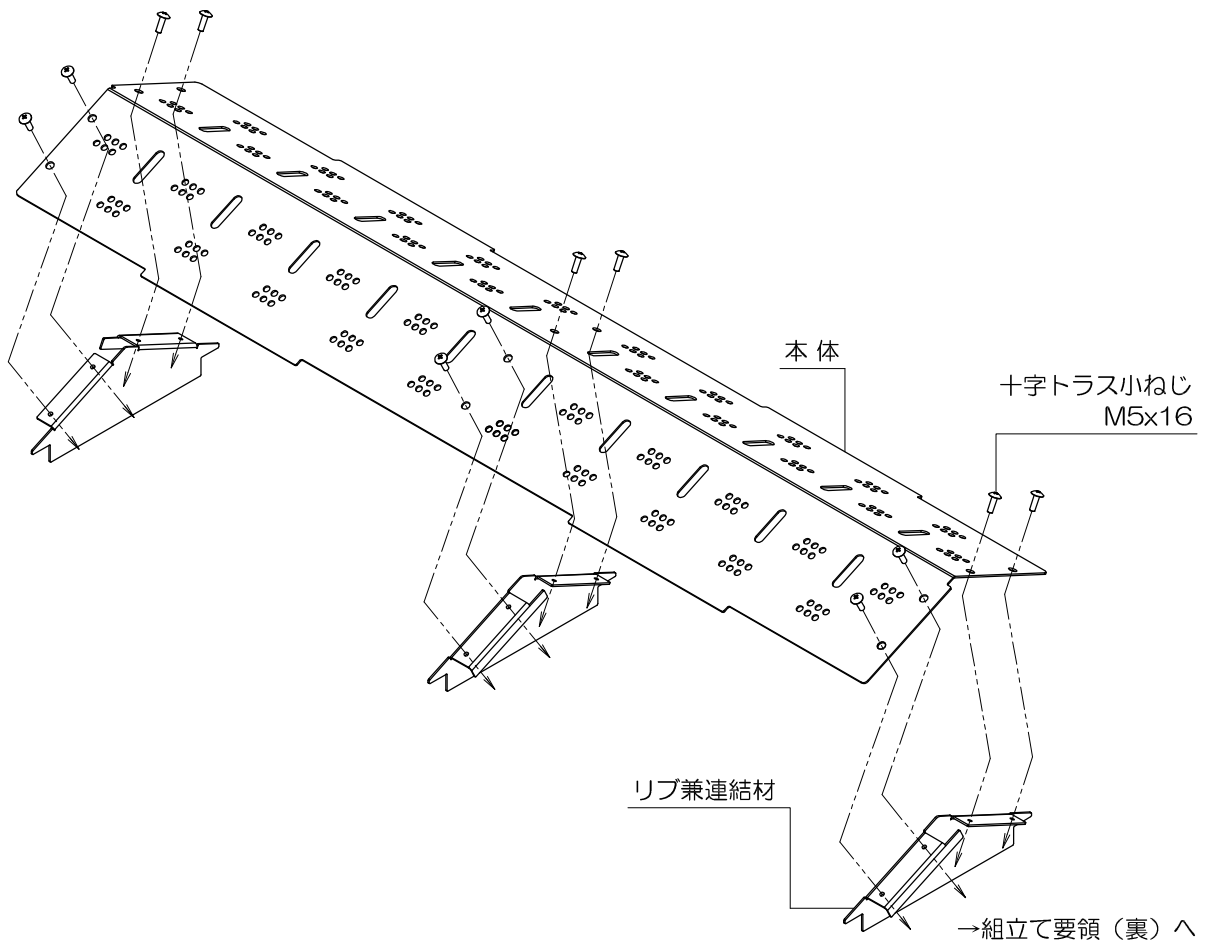
この度はお買い上げいただき誠にありがとうございます。  
必ずこの組立て要領書をお読みの上、正しく組み立ててご使用ください。  
組立ての際は必ず作業用手袋を着用してください。  
本紙を保管いただき、末永くご愛用いただきますようお願いいたします。

## 【製品姿】



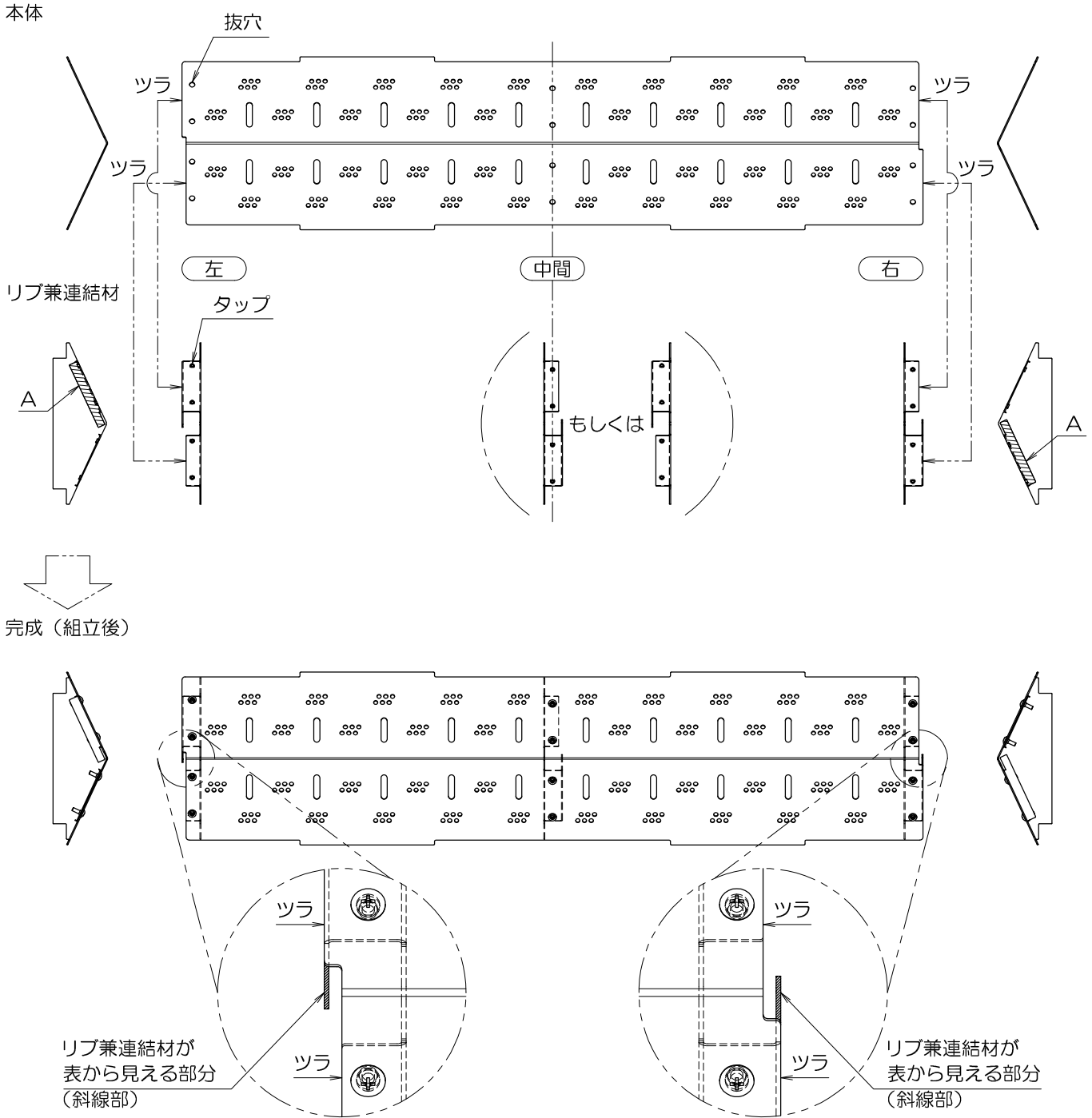
## ■ 部品名称・組立て要領概略

- 本体に、リブ兼連結材を、十字トラス小ねじにて固定します。**（リブは必ず3ヶをねじて固定した状態でご使用ください）**
  - ※ リブ兼連結材の取付方向に注意してください。用紙裏面の「組立て要領」を参照ください。
  - ※ ねじの本数は製品サイズにより異なります。



■ 組立て要領

- **リブ兼連結材のコノ字形状の短い曲げ（図中A斜線部）が、本体の外側向きになります。**  
※リブ兼連結材はすべて同形状ですが、左右で取付方向が異なります（※中間部は抜穴とタップが一致する方向です）
- **固定**
  - ① 本体抜穴に、十字トラス小ねじを通し、連結材のタップと仮締めします。
  - ①の後、左右は、本体ツラと、リブ兼連結材のツラを合わせながら、ねじを本締めします。
  - ①の後、中間は、本体ツラと、リブ兼連結材のツラがおおよそ平行になる様にし、ねじを本締めします。



■ 注意事項・お願い

- 点検・清掃の際は必ず作業用手袋を着用してください。
- 定期的になねじの外れ、緩みがないかを確認していただき、再取付、締め直しをお願いいたします。

株式会社 中部コーポレーション

ISO 9001・ISO 14001 認証取得

http://www.chubu-net.co.jp E-mail:kenzai@chubu-net.co.jp

建材営業推進室 〒511-0411 三重県いなべ市北勢町京ケ野新田字下周囲611 TEL 0594-72-7175 FAX 0594-72-6637