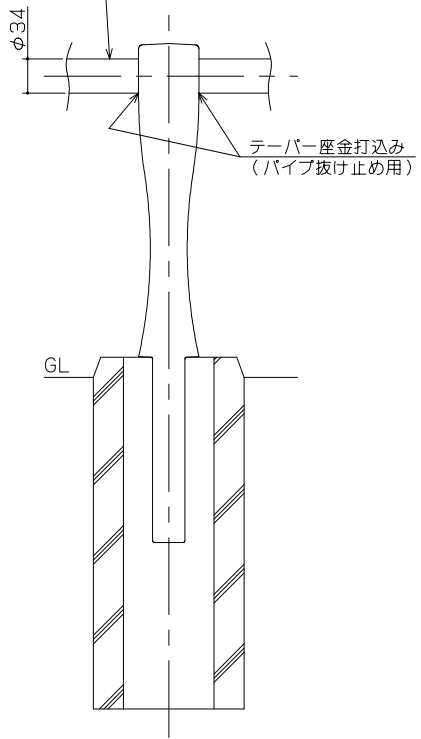
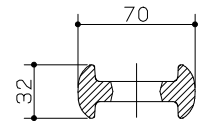
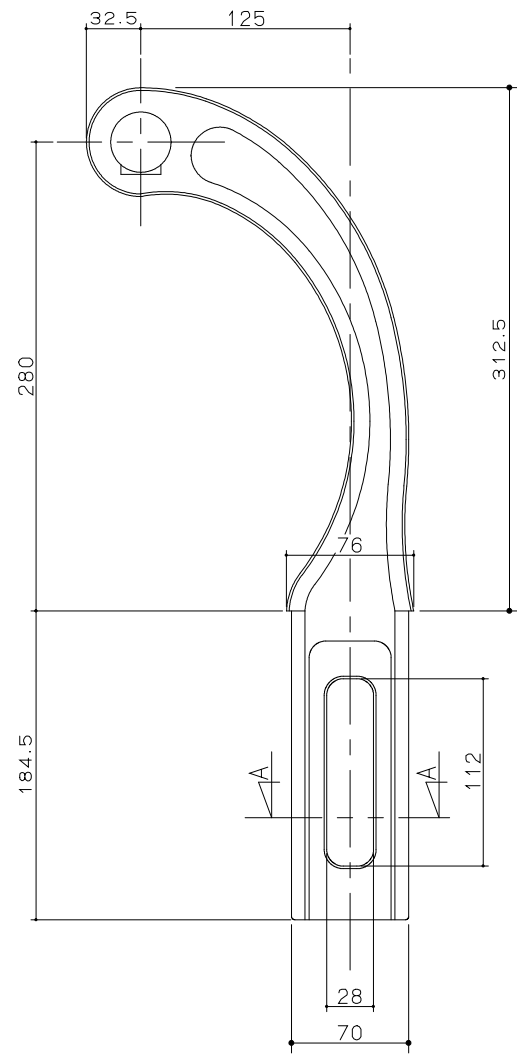
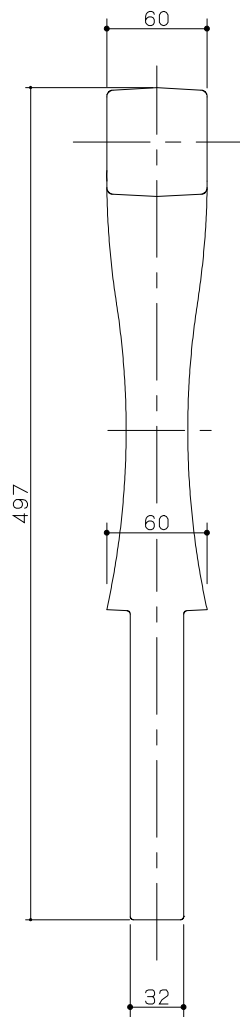


SGP25A
亜鉛メッキ後樹脂系塗装仕上



施工例



A-A断面

塗装：溶融亜鉛メッキ後樹脂焼き付け塗装

| | | | | | |
|----|----|-------|----|---------|----|
| 1 | 本体 | FC200 | 1 | 溶融亜鉛メッキ | |
| 品番 | 品名 | 材質 | 個数 | 表面処理 | 備考 |

| | | | | | | | | |
|------|----|----|----------|-----------|----|----------|------|------------|
| 第三角法 | 製図 | 担当 | 年月日 | 尺度 1/3 | 名称 | 鋳鉄製ガーデン柵 | 図番 | CB82290003 |
| | 検図 | 後藤 | 02.08.20 | | | | | |
| | 承認 | 伊藤 | 02.08.20 | | | | | |
| | | 江上 | 02.08.20 | | 品名 | AG-2 | 株式会社 | 中部コーポレーション |