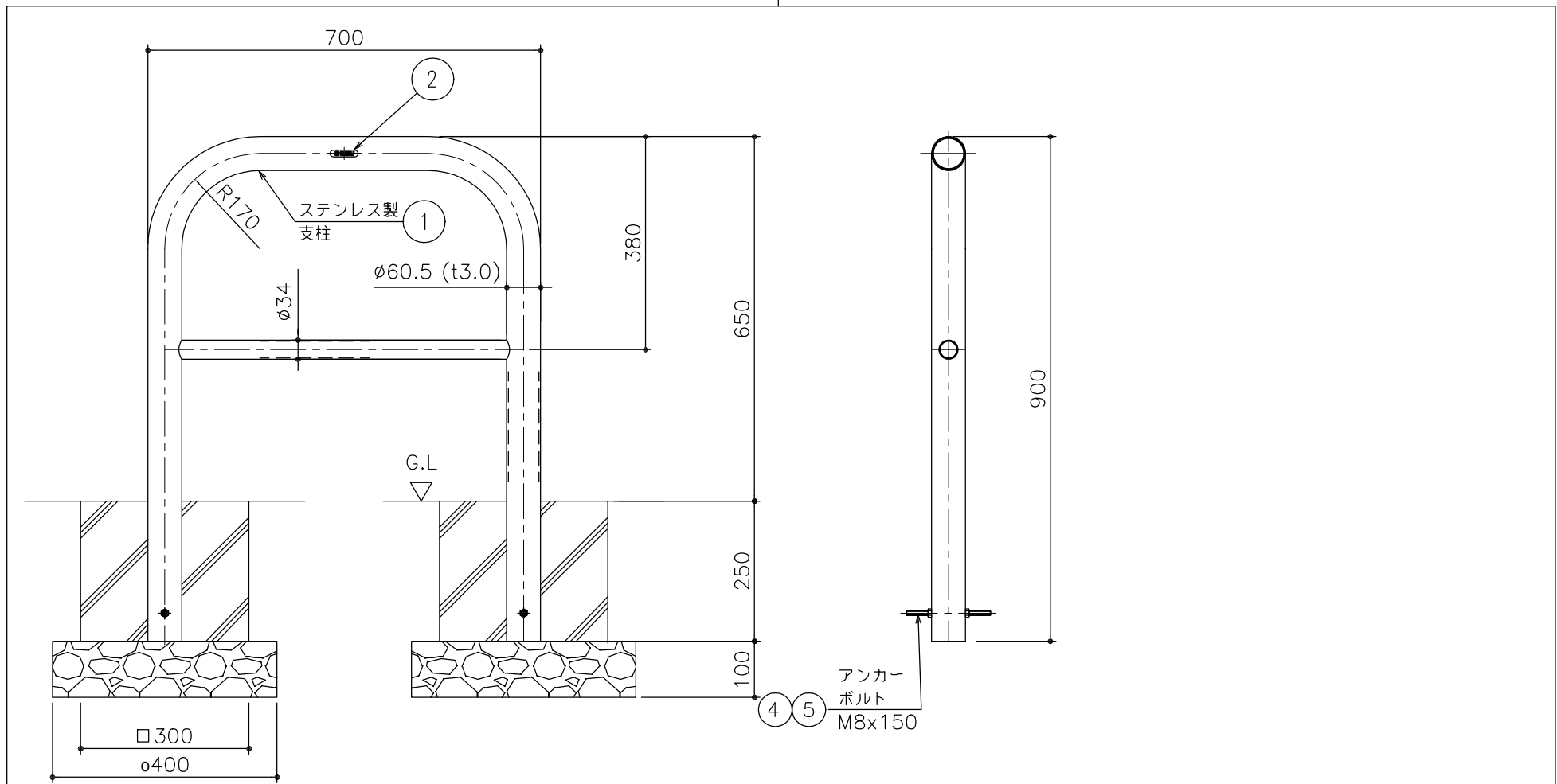


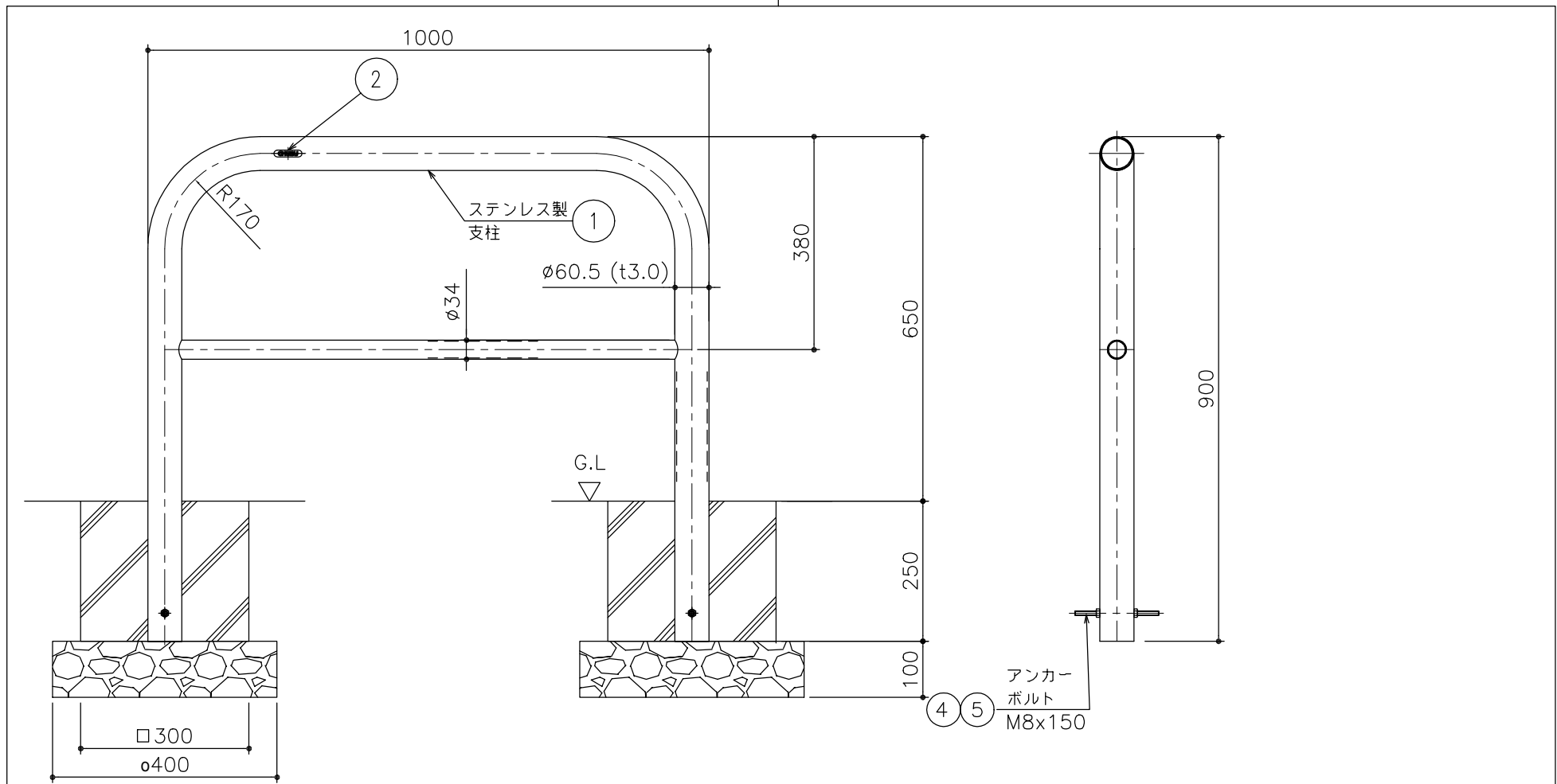
5	ナット M8	4	SS400	電気亜鉛めっき	付属部品
4	アンカー M8x150	2	SS400	電気亜鉛めっき	付属部品
2	社名シール	2			
1	支柱本体	1	ステンレス製304	#400	
品番	品名	個数	材質	表面処理	備考

△						第三角法	担当	年月日	尺度	名称 アメニティーポール ゲート式 ステンレス製 パイプ径φ42.7	図番 DE12220025
△					製図		山本	'05.1.5	1/10		
△					検図		江上	”			
記号	通知番号	変更内容・理由	年月日	担当	承認		承認	江上	”	品名 AG4-67B (バーあり) 埋め込み式	株式会社 中部コーポレーション



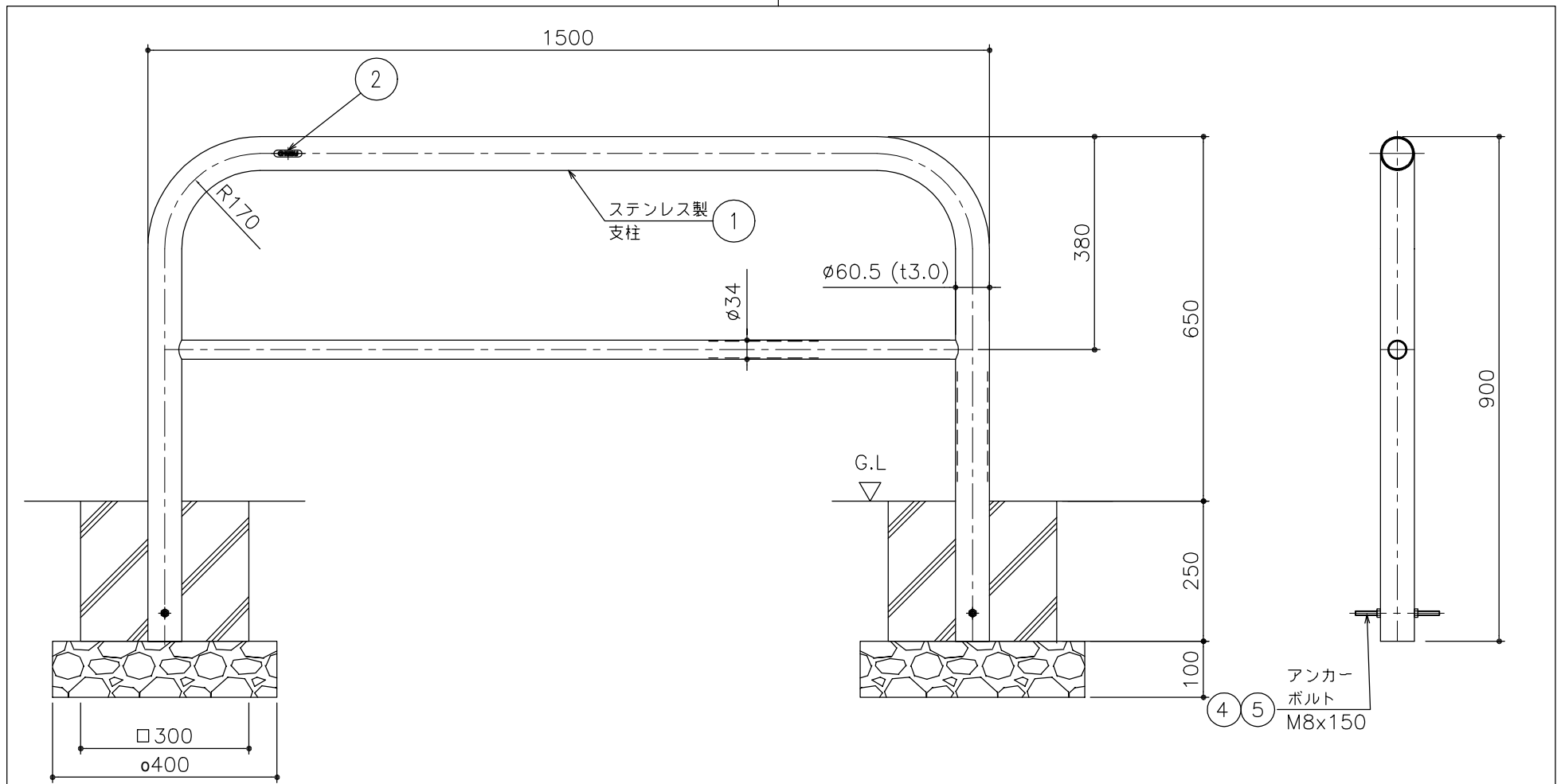
品番	品名	個数	材質	表面処理	備考
5	ナット M8	4	SS400	電気亜鉛めっき	付属部品
4	アンカー M8x150	2	SS400	電気亜鉛めっき	付属部品
2	社名シール	2			
1	支柱本体	1	ステンレス製304	#400	

記号	通知番号	変更内容・理由	年月日	担当承認	第三角法	製図	検図	承認	担当	年月日	尺度	名称	品名	図番	備考
△						製図	検図	承認	山本	'05.1.5	1/10	アメンティポール ゲート式 ステンレス製 パイプ径φ60.5	埋め込み式	DE12220026	
△									江上	"					
△									江上	"					
													株式会社 中部コーポレーション		



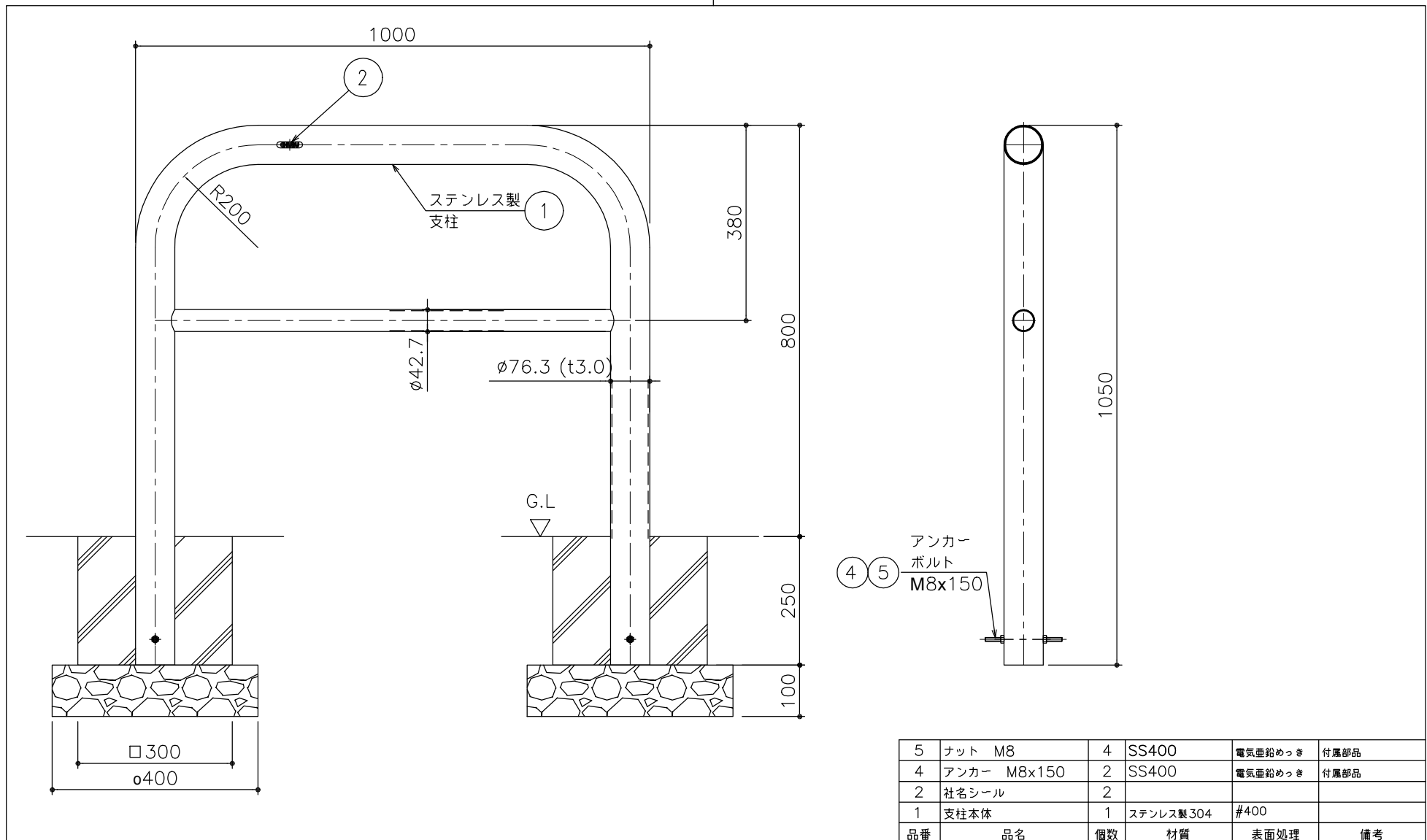
品番	品名	個数	材質	表面処理	備考
5	ナット M8	4	SS400	電気亜鉛めっき	付属部品
4	アンカー M8x150	2	SS400	電気亜鉛めっき	付属部品
2	社名シール	2			
1	支柱本体	1	ステンレス製304	#400	

記号	通知番号	変更内容・理由	年月日	担当承認	第三角法	担当	年月日	尺度	名称	図番	備考
△					第三角法	製図	山本	'05.1.5	アメニティーポール ゲート式 ステンレス製 パイプ径φ60.5	DE12220027	株式会社 中部コーポレーション
△				検図		江上	"	1/10			
△				承認		江上	"				

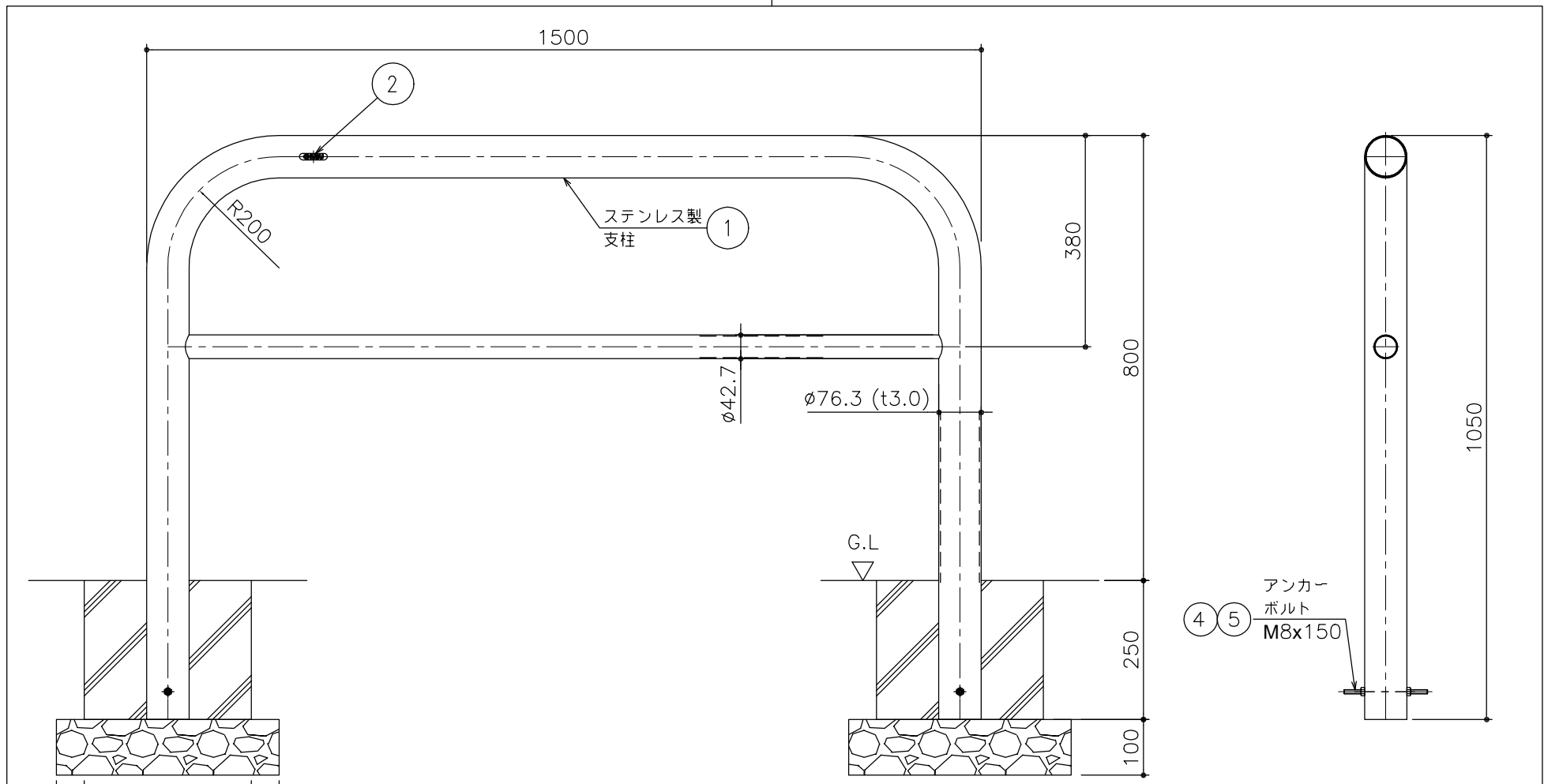


品番	品名	個数	材質	表面処理	備考
5	ナット M8	4	SS400	電気亜鉛めっき	付属部品
4	アンカー M8x150	2	SS400	電気亜鉛めっき	付属部品
2	社名シール	2			
1	支柱本体	1	ステンレス製304	#400	

記号	通知番号	変更内容・理由	年月日	担当承認	第三角法	担当	年月日	尺度	名称	図番	備考
△					第三角法	製図	山本	'05.1.5	アメニティーポール ゲート式 ステンレス製 パイプ径φ60.5	DE12220028	株式会社 中部コーポレーション
△				検図		江上	"	1/10			
△				承認		江上	"				



△						第三角法	担当	年月日	尺度	名称	アメニティーポール ゲート式 ステンレス製 パイプ径φ76.3	図番	DE12220029
△					製図		山本	'05.1.5	1/10				
△					検図		江上	"		品名	AG8-810B (バーあり) 埋め込み式	株式会社	中部コーポレーション
記号	通知番号	変更内容・理由	年月日	担当承認	承認	江上	"						



5	ナット M8	4	SS400	電気亜鉛めっき	付属部品
4	アンカー M8x150	2	SS400	電気亜鉛めっき	付属部品
2	社名シール	2			
1	支柱本体	1	ステンレス製304	#400	
品番	品名	個数	材質	表面処理	備考

△						第三角法	担当	年月日	尺度	名称	アミティーポール ゲート式 ステンレス製 パイプ径φ76.3	図番	DE12220030
△					製図		山本	'05.1.5	1/10				
△					検図		江上	"		品名	AG8-815B (バーあり) 埋め込み式	株式会社	中部コーポレーション
記号	通知番号	変更内容・理由	年月日	担当承認	承認	江上	"						