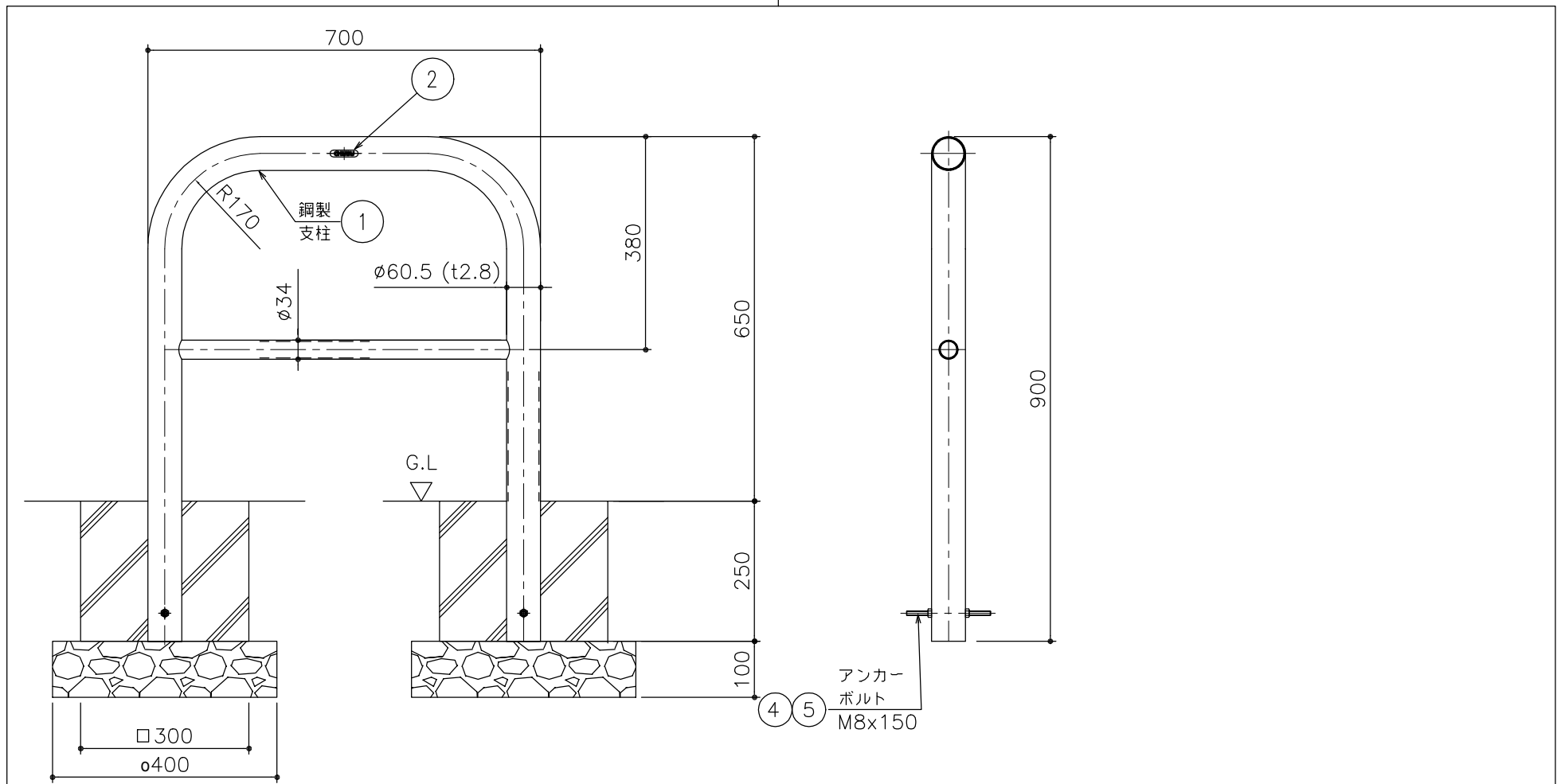


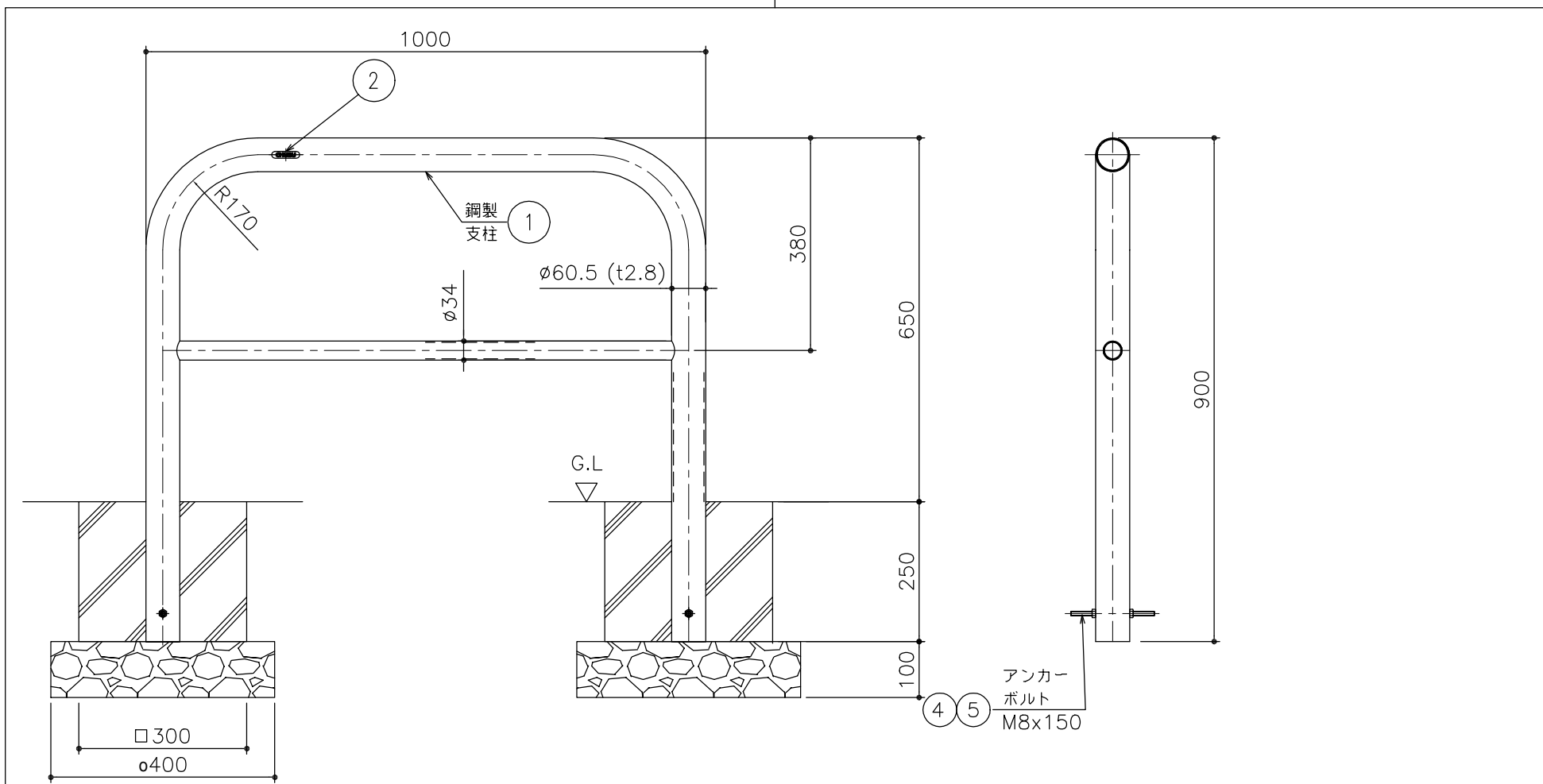
品番	品名	個数	材質	表面処理	備考
5	ナット M8	4	SS400	電気亜鉛めっき	付属部品
4	アンカー M8x150	2	SS400	電気亜鉛めっき	付属部品
2	社名シール	2			
1	支柱本体	1	SS400	焼付塗装	

記号	通知番号	変更内容・理由	年月日	担当承認	第三角法	製図	担当	年月日	尺度	名称	品名	図番	備考
△					第三角法	製図	山本	'05.1.6	1/10	アメニテール ゲート式 鋼製 パイプ径φ42.7	AG4-67BT (バーあり) 埋め込み式	DE12220075	
△				検図									
△				承認									



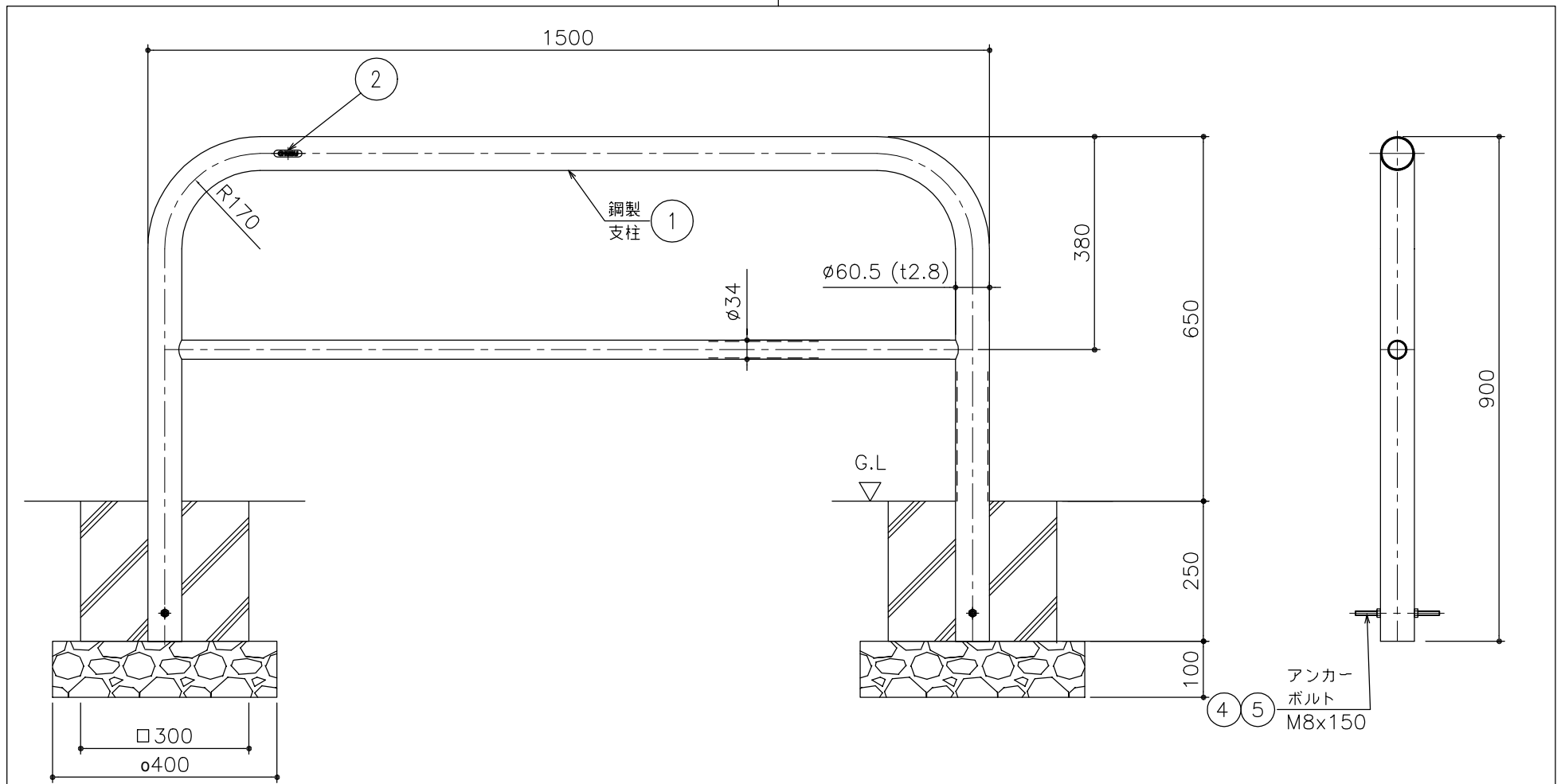
品番	品名	個数	材質	表面処理	備考
5	ナット M8	4	SS400	電気亜鉛めっき	付属部品
4	アンカー M8x150	2	SS400	電気亜鉛めっき	付属部品
2	社名シール	2			
1	支柱本体	1	SS400	焼付塗装	

記号	通知番号	変更内容・理由	年月日	担当承認	第三角法	製図	検図	承認	担当	年月日	尺度	名称	品名	図番	備考
△						製図	検図	承認	山本	'05.1.6	1/10	アメニテーパーポル ゲート式 鋼製 パイプ径φ60.5	AC6-67BT(バーあり) 埋め込み式	DE12220076	
△									江上	"					
△									江上	"					
													株式会社 中部コーポレーション		



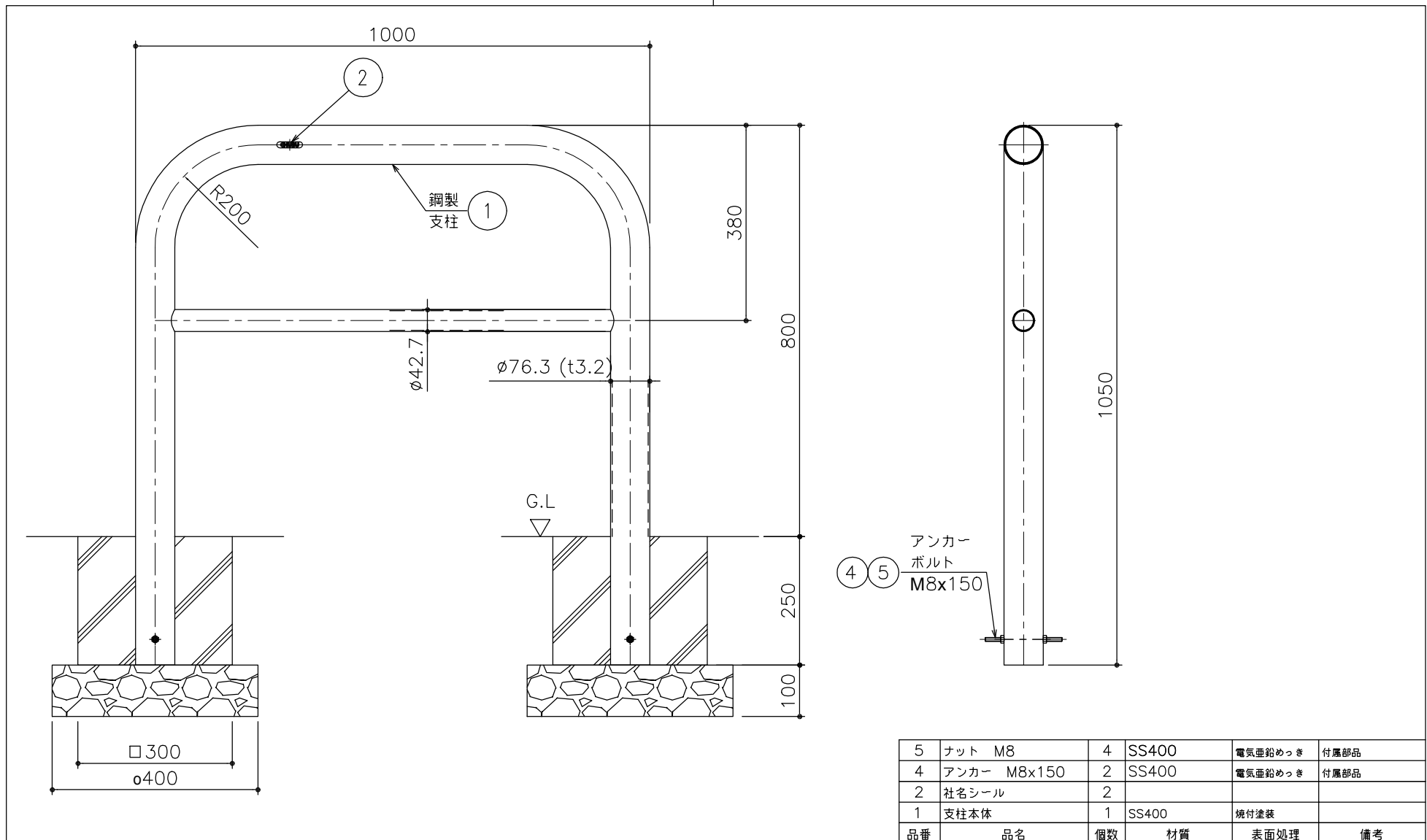
5	ナット M8	4	SS400	電気亜鉛めっき	付属部品
4	アンカー M8x150	2	SS400	電気亜鉛めっき	付属部品
2	社名シール	2			
1	支柱本体	1	SS400	焼付塗装	
品番	品名	個数	材質	表面処理	備考

△						第三角法	担当	年月日	尺度	名称 品名	アメニティーポール ゲート式 鋼製 パイプ径φ60.5 埋め込み式	図番	DE12220077
△					製図		山本	'05.1.6	1/10				
△					検図		江上	"					
記号	通知番号	変更内容・理由	年月日	担当	承認		承認	江上	"			株式会社	中部コーポレーション



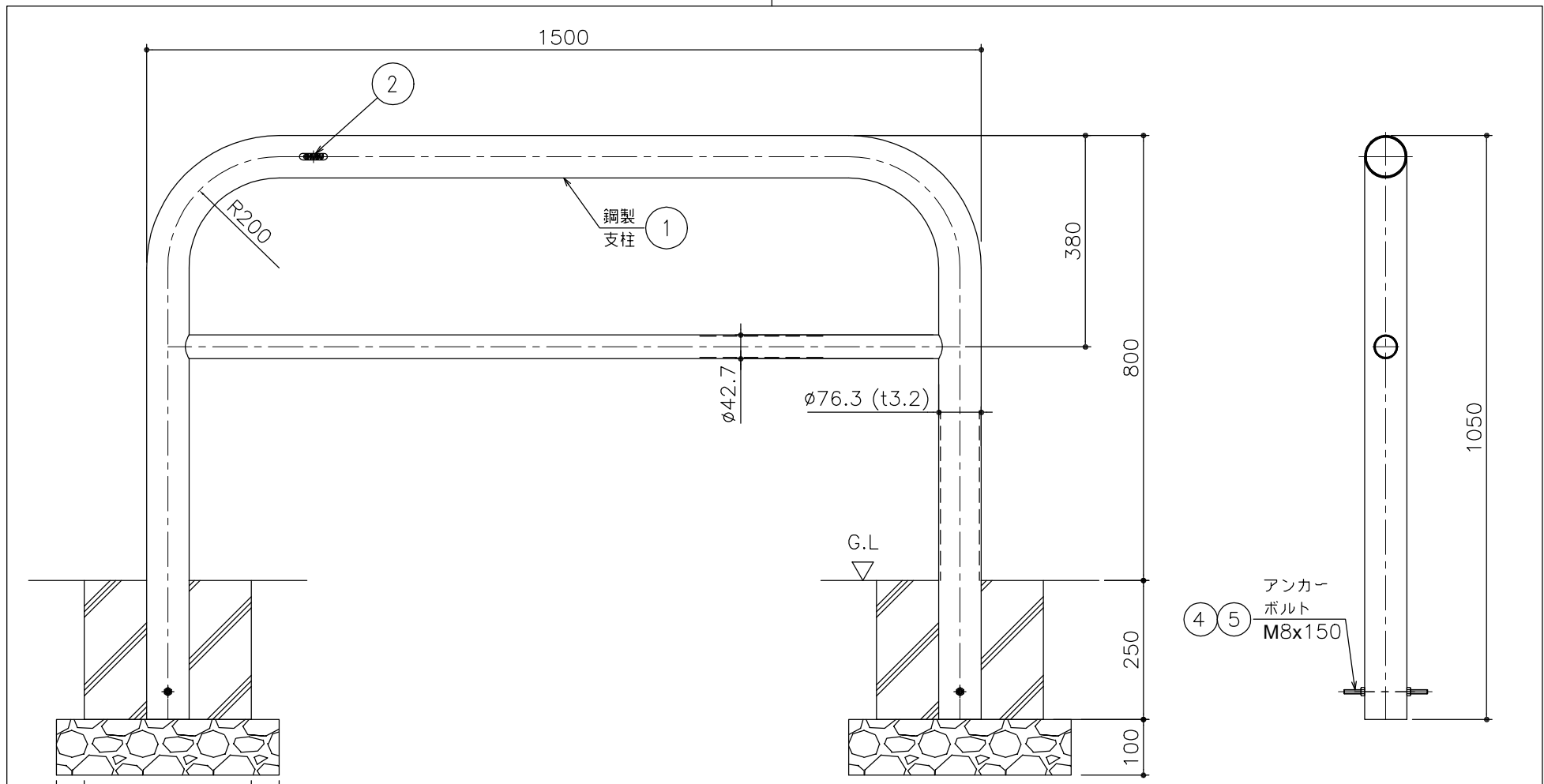
品番	品名	個数	材質	表面処理	備考
5	ナット M8	4	SS400	電気亜鉛めっき	付属部品
4	アンカー M8x150	2	SS400	電気亜鉛めっき	付属部品
2	社名シール	2			
1	支柱本体	1	SS400	焼付塗装	

記号	通知番号	変更内容・理由	年月日	担当承認	第三角法	担当	年月日	尺度	名称	図番	備考
△					第三角法	製図	山本	'05.1.6	アメンティープール ゲート式 鋼製 パイプ径φ60.5 埋め込み式	DE12220078	株式会社 中部コーポレーション
△				検図		江上	"	1/10			
△				承認		江上	"				



品番	品名	個数	材質	表面処理	備考
5	ナット M8	4	SS400	電気亜鉛めっき	付属部品
4	アンカー M8x150	2	SS400	電気亜鉛めっき	付属部品
2	社名シール	2			
1	支柱本体	1	SS400	焼付塗装	

記号	通知番号	変更内容・理由	年月日	担当承認	第三角法	担当	年月日	尺度	名称	品名	図番	備考
△					第三角法	担当	年月日	尺度 1/10	名称	アメニティーポール ゲート式 鋼製 パイプ径φ76.3	図番	DE12220079
△				製図		山本	'05.1.6					
△				検図		江上	"					
				承認	承認	江上	"		品名	AG8-810BT (バーあり) 埋め込み式	株式会社	中部コーポレーション



品番	品名	個数	材質	表面処理	備考
5	ナット M8	4	SS400	電気亜鉛めっき	付属部品
4	アンカー M8x150	2	SS400	電気亜鉛めっき	付属部品
2	社名シール	2			
1	支柱本体	1	SS400	焼付塗装	

記号	通知番号	変更内容・理由	年月日	担当承認	第三角法	担当	年月日	尺度	名称	図番	備考
△					第三角法	製図	山本	'05.1.6	アメンティポール ゲート式 鋼製 パイプ径φ76.3	DE12220080	株式会社 中部コーポレーション
△				検図		江上	"	1/10			
△				承認		江上	"				
記号	通知番号	変更内容・理由	年月日	担当承認		品名	AG8-815BT (バーあり) 埋め込み式				