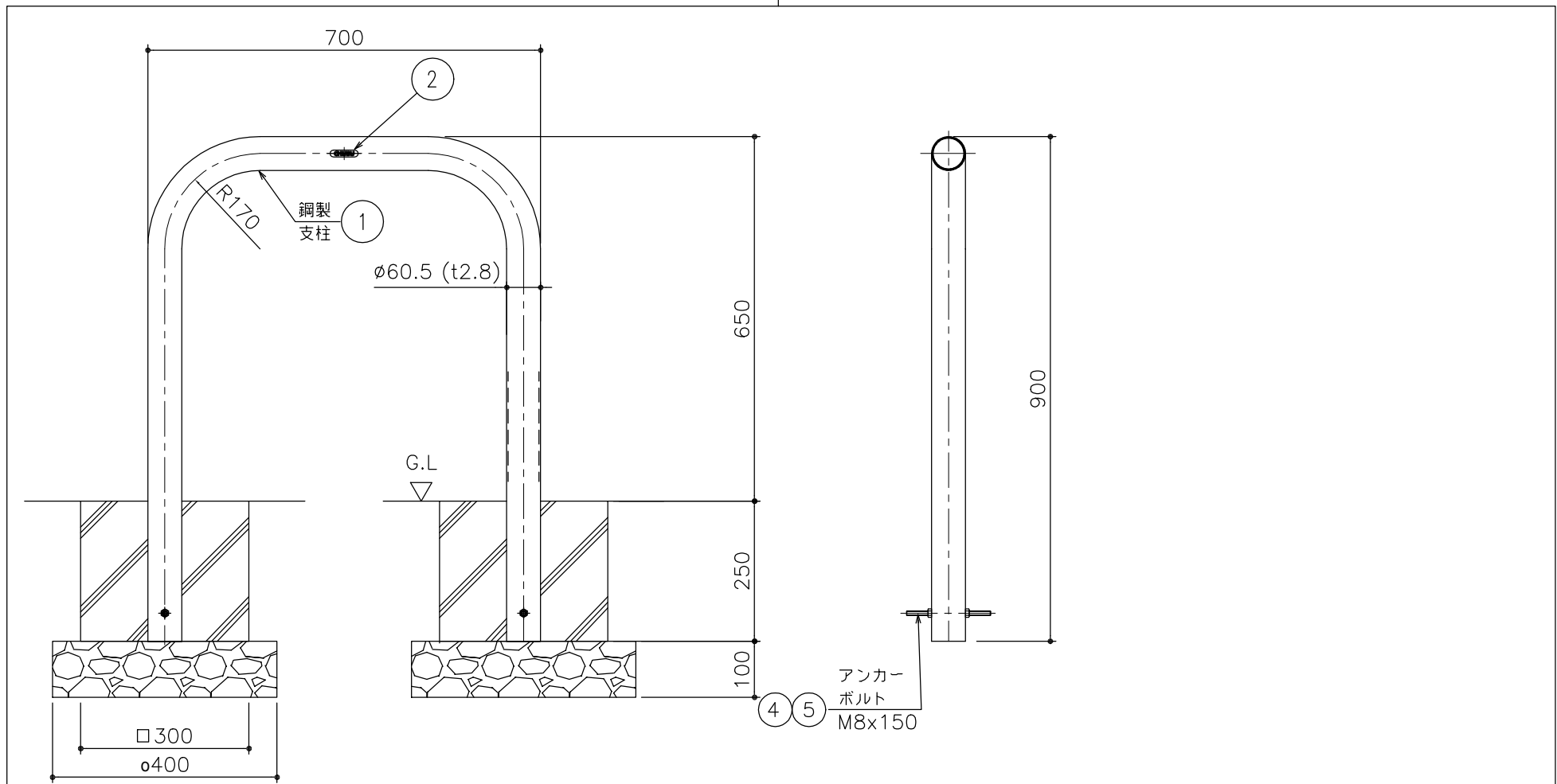


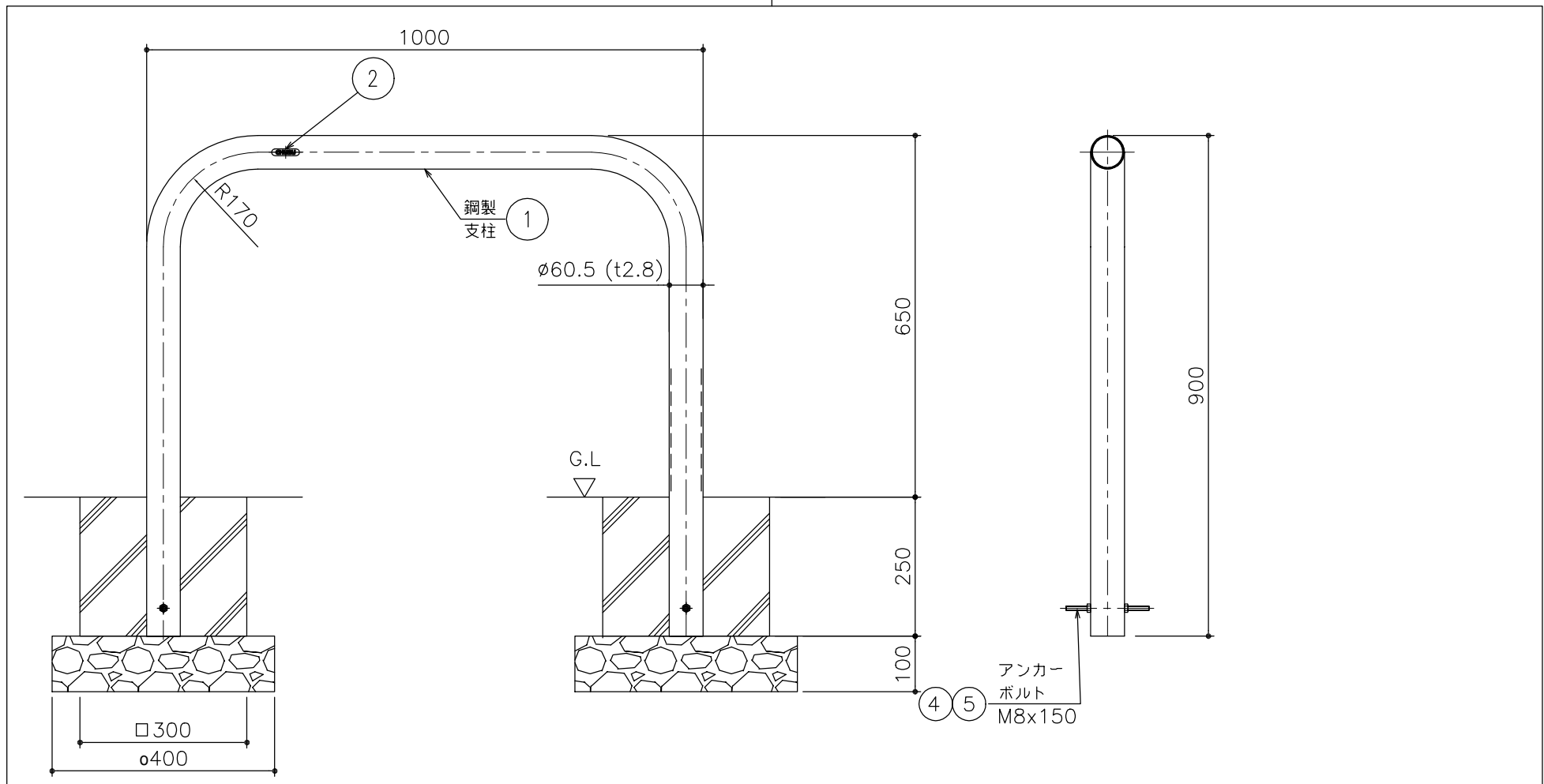
品番	品名	個数	材質	表面処理	備考
5	ナット M8	4	SS400	電気亜鉛めっき	付属部品
4	アンカー M8x150	2	SS400	電気亜鉛めっき	付属部品
2	社名シール	2			
1	支柱本体	1	SS400	焼付塗装	

記号	通知番号	変更内容・理由	年月日	担当承認	第三角法	担当	年月日	尺度	名称	図番	備考
△					第三角法	山本	'05.1.6	1/10	アメニテール ゲート式 鋼製 パイプ径φ42.7	DE12220051	
△									AG4-67T		
△									埋め込み式		
記号	通知番号	変更内容・理由	年月日	担当承認						株式会社 中部コーポレーション	



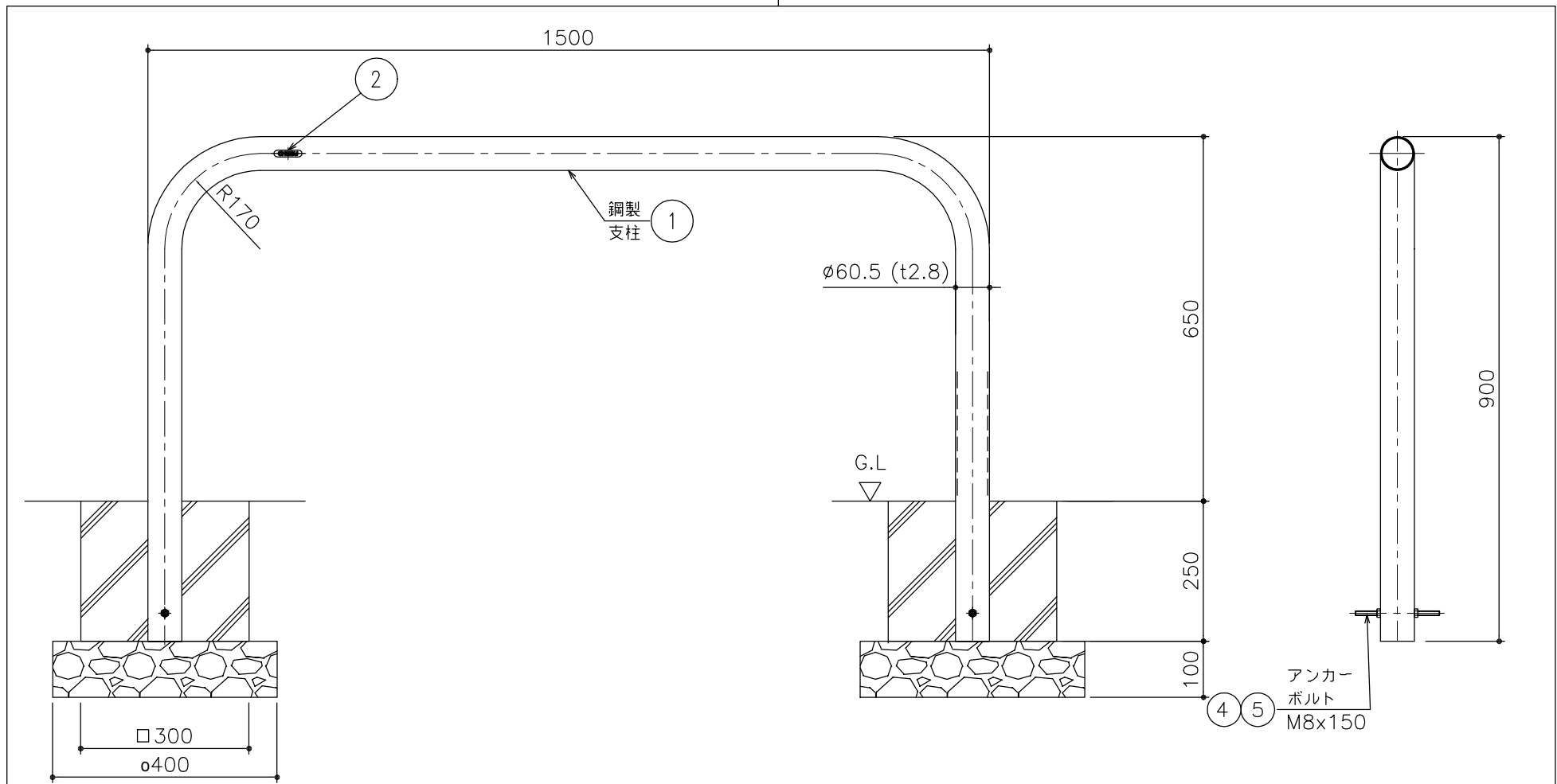
品番	品名	個数	材質	表面処理	備考
5	ナット M8	4	SS400	電気亜鉛めっき	付属部品
4	アンカー M8x150	2	SS400	電気亜鉛めっき	付属部品
2	社名シール	2			
1	支柱本体	1	SS400	焼付塗装	

記号	通知番号	変更内容・理由	年月日	担当承認	第三角法	担当	年月日	尺度	名称	図番	備考
△					第三角法	製図	山本	'05.1.6	アメンティポール ゲート式 鋼製 パイプ径φ60.5	DE12220052	株式会社 中部コーポレーション
△				検図		江上	"	1/10			
△				承認		江上	"				



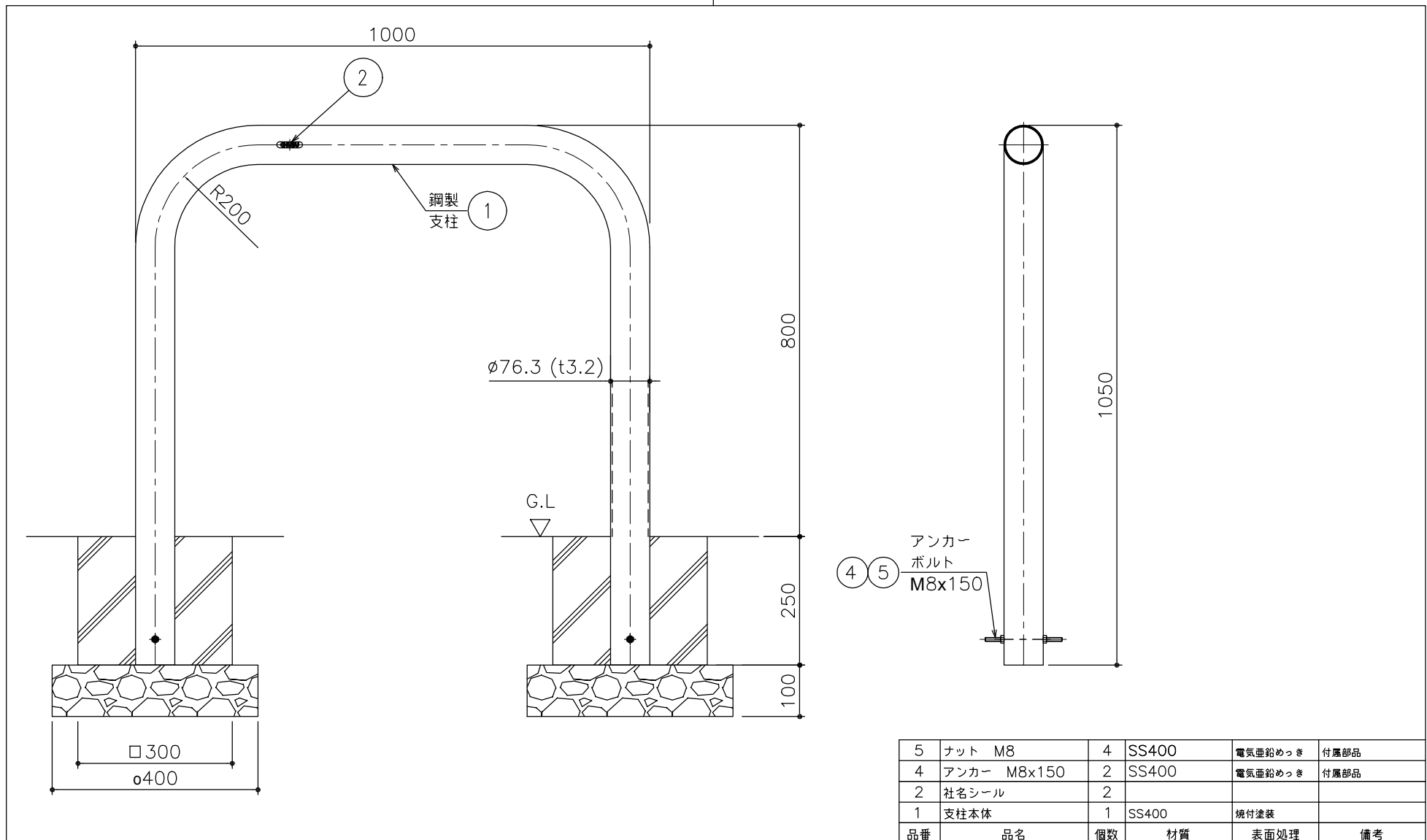
品番	品名	個数	材質	表面処理	備考
5	ナット M8	4	SS400	電気亜鉛めっき	付属部品
4	アンカー M8x150	2	SS400	電気亜鉛めっき	付属部品
2	社名シール	2			
1	支柱本体	1	SS400	焼付塗装	

記号	通知番号	変更内容・理由	年月日	担当承認	第三角法	担当	年月日	尺度	名称	図番	備考
△					第三角法	製図	山本	'05.1.6	アミネーポール ゲート式 鋼製 パイプ径φ60.5	DE12220053	株式会社 中部コーポレーション
△				検図		江上	"	1/10			
△				承認		江上	"				



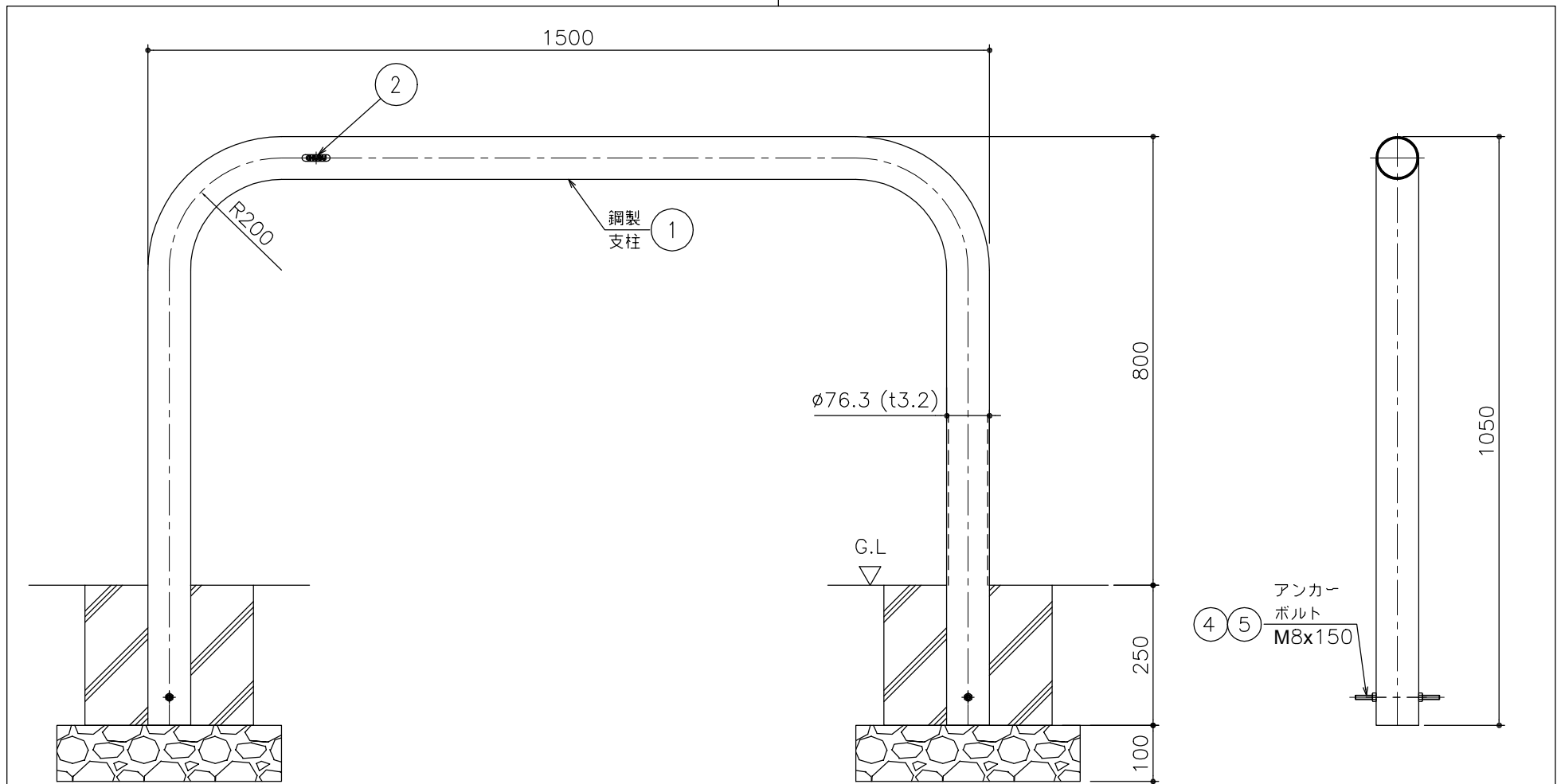
品番	品名	個数	材質	表面処理	備考
5	ナット M8	4	SS400	電気亜鉛めっき	付属部品
4	アンカー M8x150	2	SS400	電気亜鉛めっき	付属部品
2	社名シール	2			
1	支柱本体	1	SS400	焼付塗装	

記号	通知番号	変更内容・理由	年月日	担当承認	第三角法	担当	年月日	尺度	名称	図番	備考
△					第三角法	製図	山本	'05.1.6	アメニテーパーポル ゲート式 鋼製 パイプ径φ60.5 埋め込み式	DE12220054	株式会社 中部コーポレーション
△				検図		江上	"				
△				承認		江上	"				



品番	品名	個数	材質	表面処理	備考
5	ナット M8	4	SS400	電気亜鉛めっき	付属部品
4	アンカー M8x150	2	SS400	電気亜鉛めっき	付属部品
2	社名シール	2			
1	支柱本体	1	SS400	焼付塗装	

△						第三角法	担当	年月日	尺度	名称	アメニティーポール ゲート式 鋼製 パイプ径φ76.3	図番	DE12220055
△					製図		山本	'05.1.6	1/10				
△					検図		江上	"		品名	AC8-810T 埋め込み式	株式会社	中部コーポレーション
記号	通知番号	変更内容・理由	年月日	担当承認	承認	江上	"						



品番	品名	個数	材質	表面処理	備考
5	ナット M8	4	SS400	電気亜鉛めっき	付属部品
4	アンカー M8x150	2	SS400	電気亜鉛めっき	付属部品
2	社名シール	2			
1	支柱本体	1	SS400	焼付塗装	

記号	通知番号	変更内容・理由	年月日	担当承認	第三角法	担当	年月日	尺度	名称	図番	備考
△					第三角法	担当	年月日	1/10	アメニティーポール ゲート式	DE12220056	株式会社 中部コーポレーション
△				製図		'05.1.6	鋼製 パイプ径φ76.3				
△				検図		"	AC8-815T				
				承認		江上	"	埋め込み式			