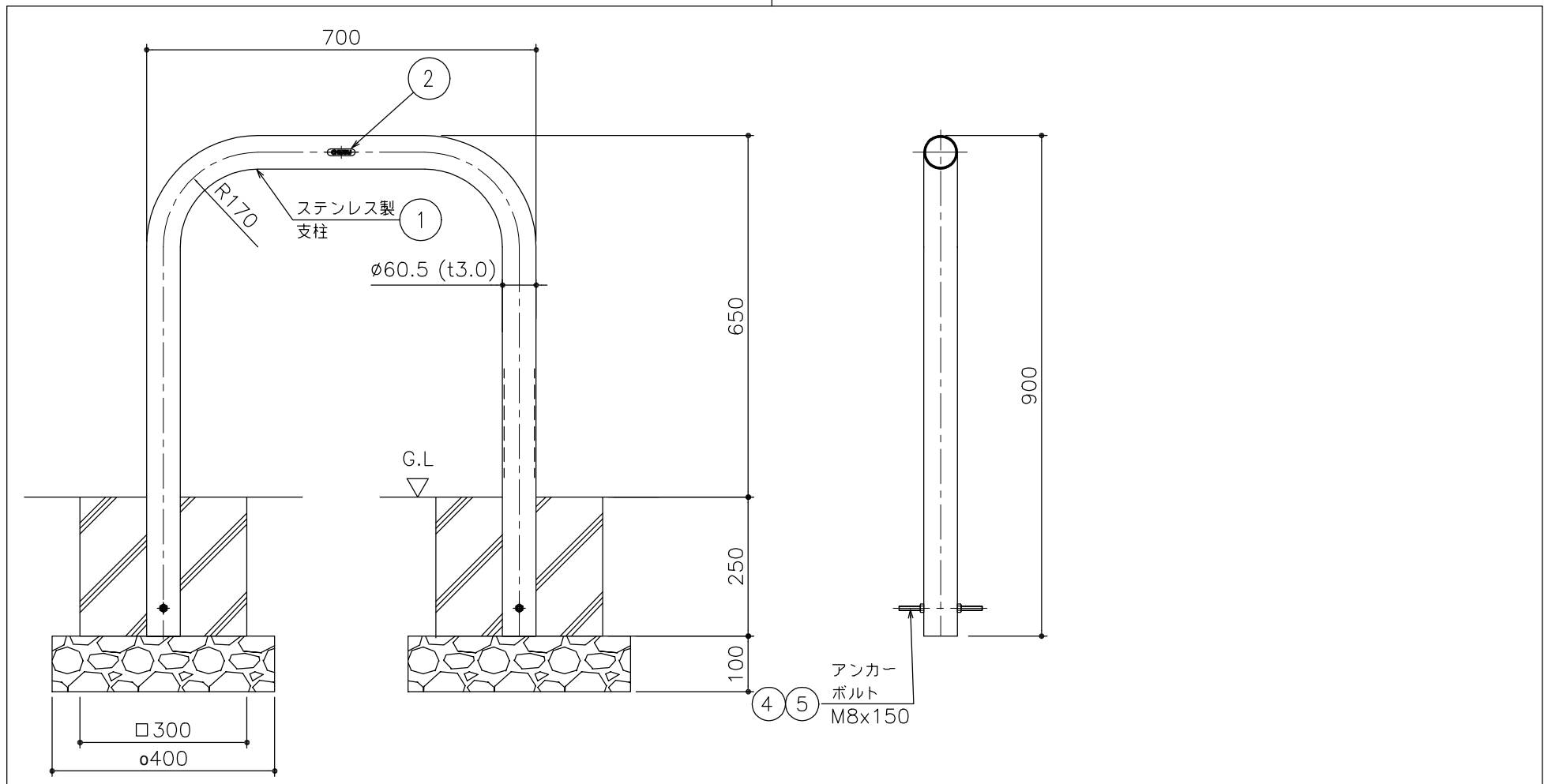


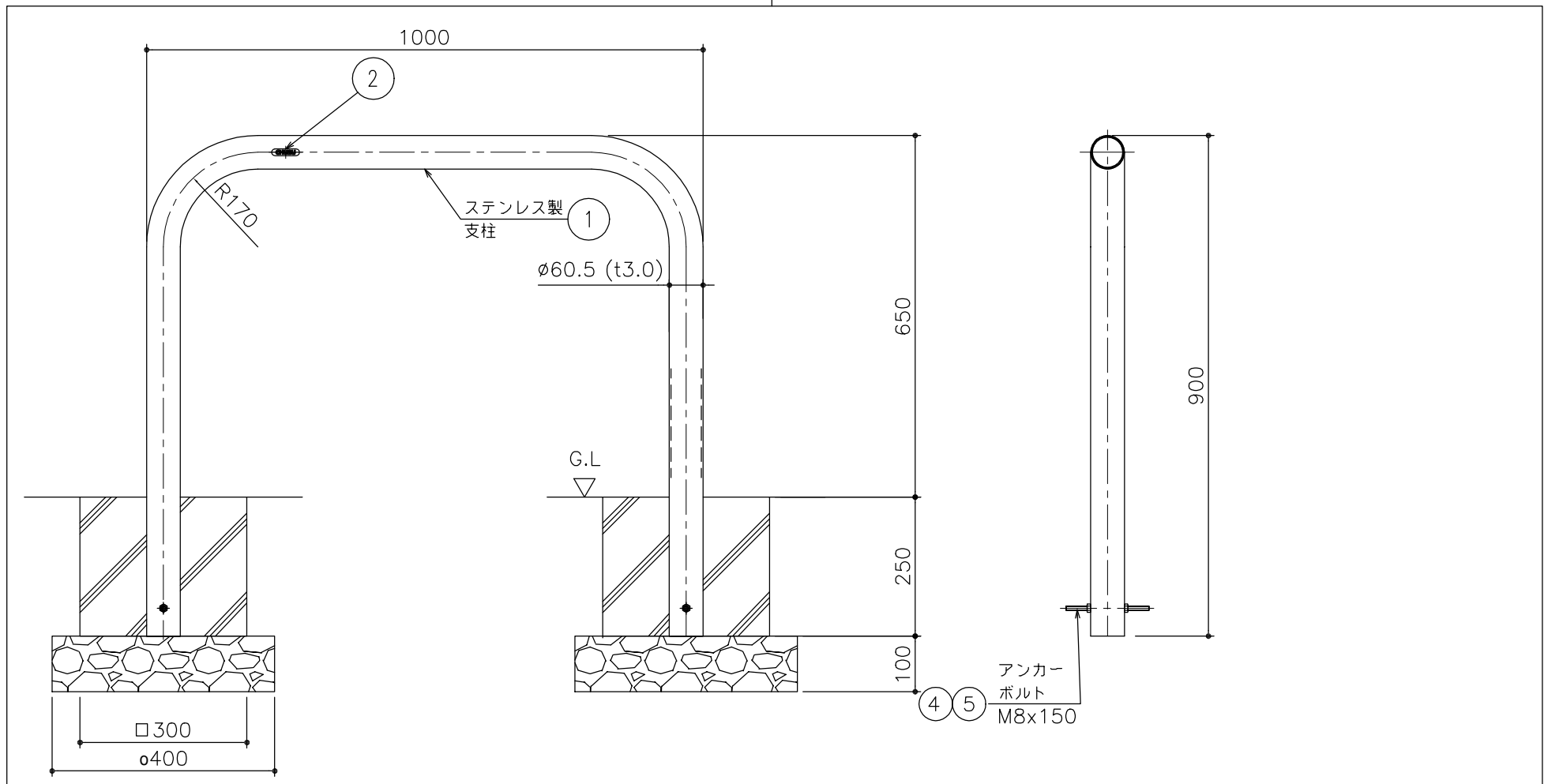
品番	品名	個数	材質	表面処理	備考
5	ナット M8	4	SS400	電気亜鉛めっき	付属部品
4	アンカー M8x150	2	SS400	電気亜鉛めっき	付属部品
2	社名シール	2			
1	支柱本体	1	ステンレス製304	#400	

記号	通知番号	変更内容・理由	年月日	担当承認	第三角法	担当	年月日	尺度	名称	図番	備考
△					第三角法	製図	山本	'05.1.5	アメニテール ゲート式 ステンレス製 パイプ径φ42.7	DE12220001	株式会社 中部コーポレーション
△				検図		江上	”				
△				承認		江上	”				



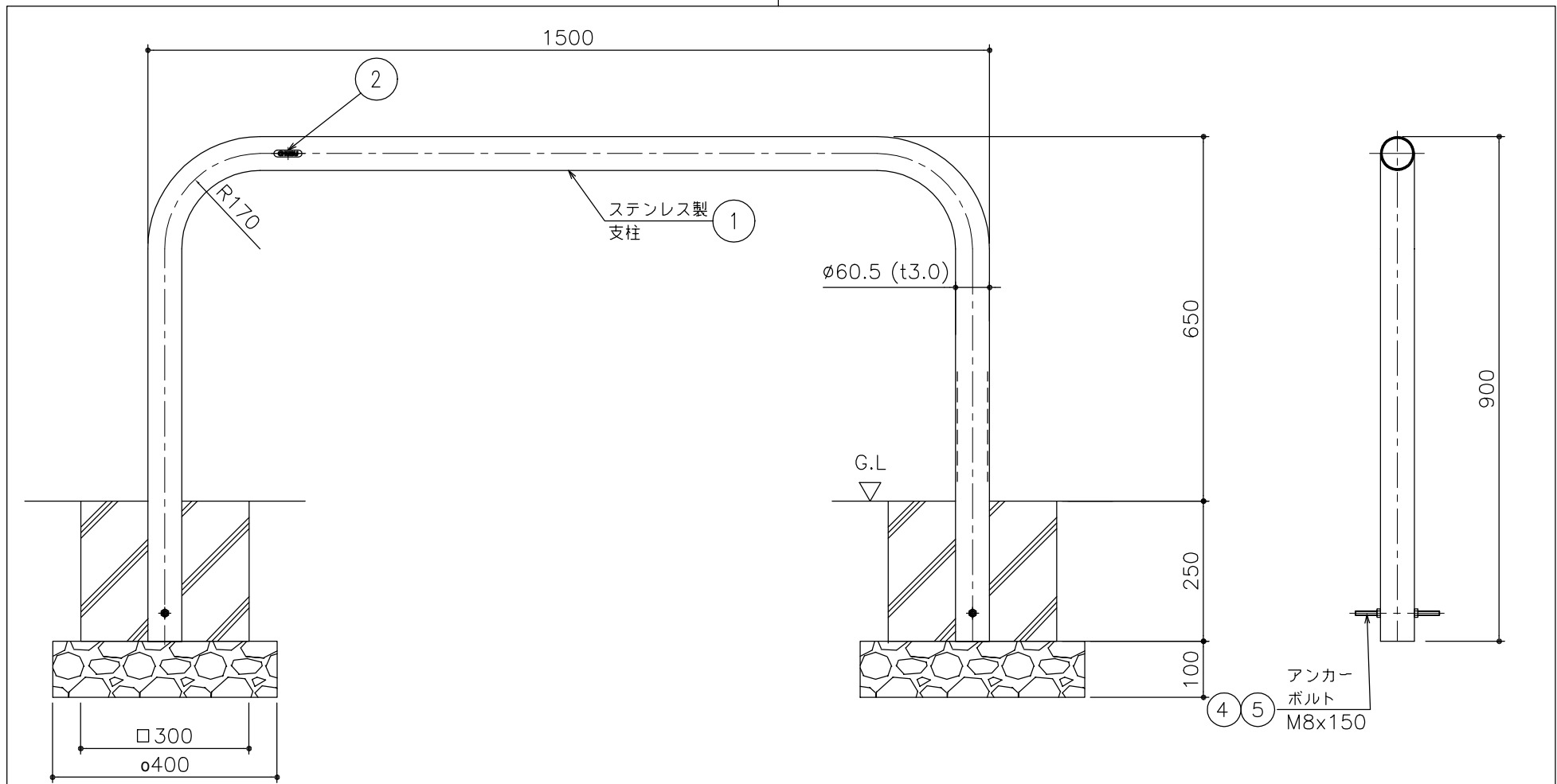
品番	品名	個数	材質	表面処理	備考
5	ナット M8	4	SS400	電気亜鉛めっき	付属部品
4	アンカー M8x150	2	SS400	電気亜鉛めっき	付属部品
2	社名シール	2			
1	支柱本体	1	ステンレス製304	#400	

記号	通知番号	変更内容・理由	年月日	担当承認	第三角法	担当	年月日	尺度	名称	図番	備考
△					第三角法	製図	山本	'05.1.5	アメニティーポール ゲート式 ステンレス製 パイプ径φ60.5	DE12220002	株式会社 中部コーポレーション
△				検図		江上	"	1/10			
△				承認		江上	"				



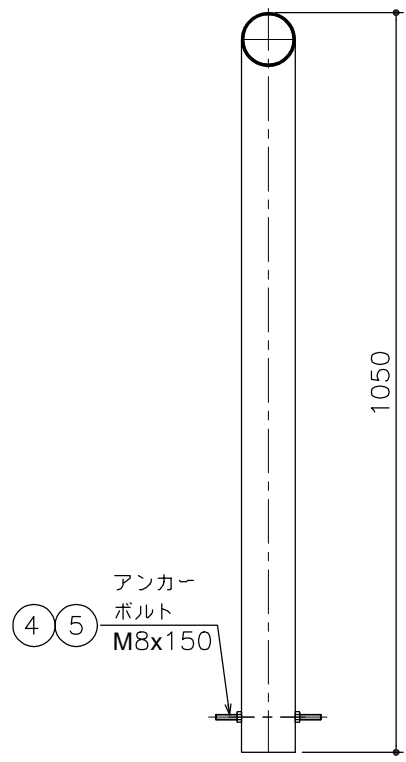
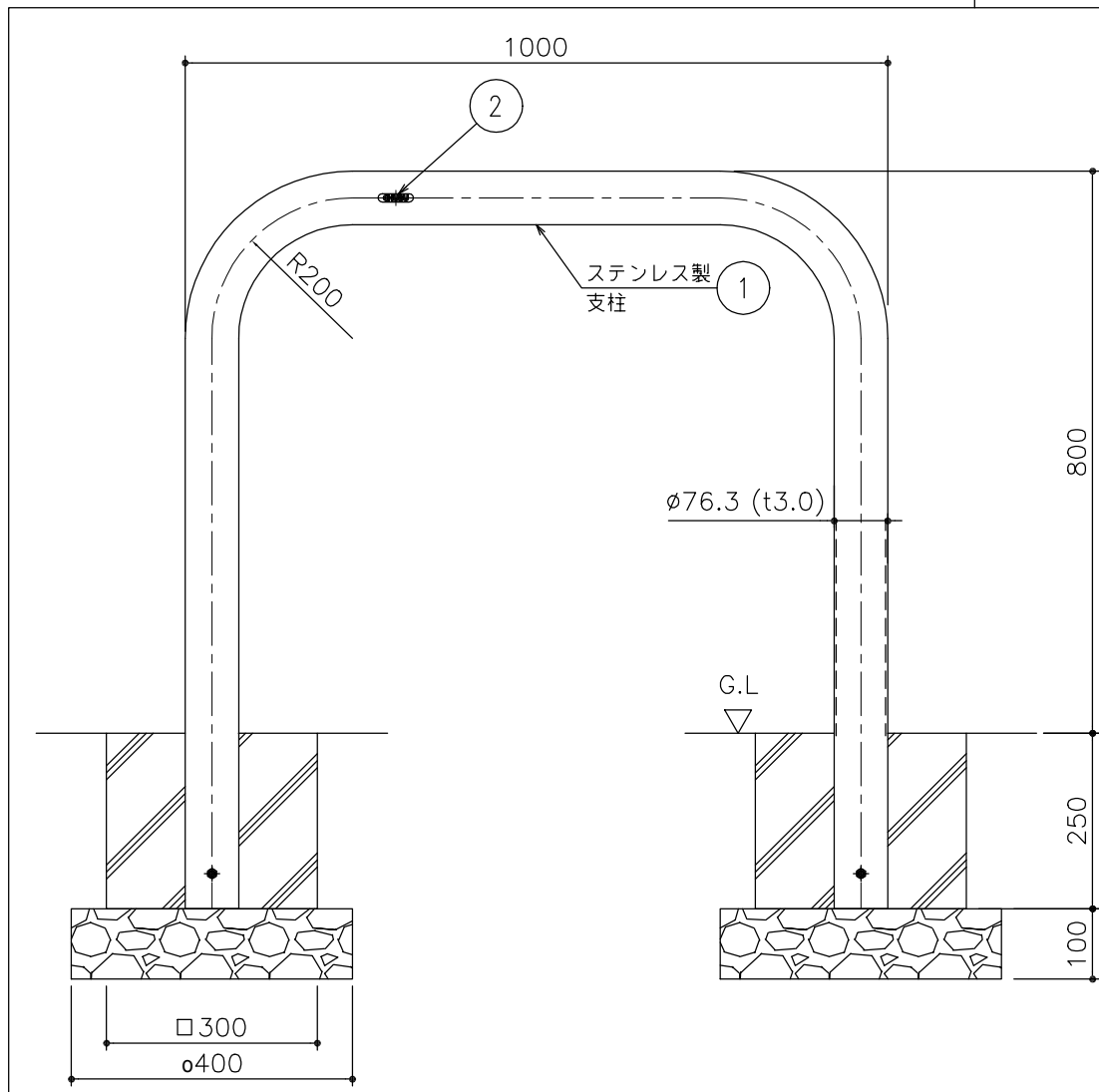
品番	品名	個数	材質	表面処理	備考
5	ナット M8	4	SS400	電気亜鉛めっき	付属部品
4	アンカー M8x150	2	SS400	電気亜鉛めっき	付属部品
2	社名シール	2			
1	支柱本体	1	ステンレス製304	#400	

記号	通知番号	変更内容・理由	年月日	担当承認	第三角法	担当	年月日	尺度	名称	図番	備考
△					第三角法	製図	山本	'05.1.5	アメニティーポール ゲート式 ステンレス製 パイプ径φ60.5	DE12220003	株式会社 中部コーポレーション
△				検図		江上	"	1/10			
△				承認		江上	"				



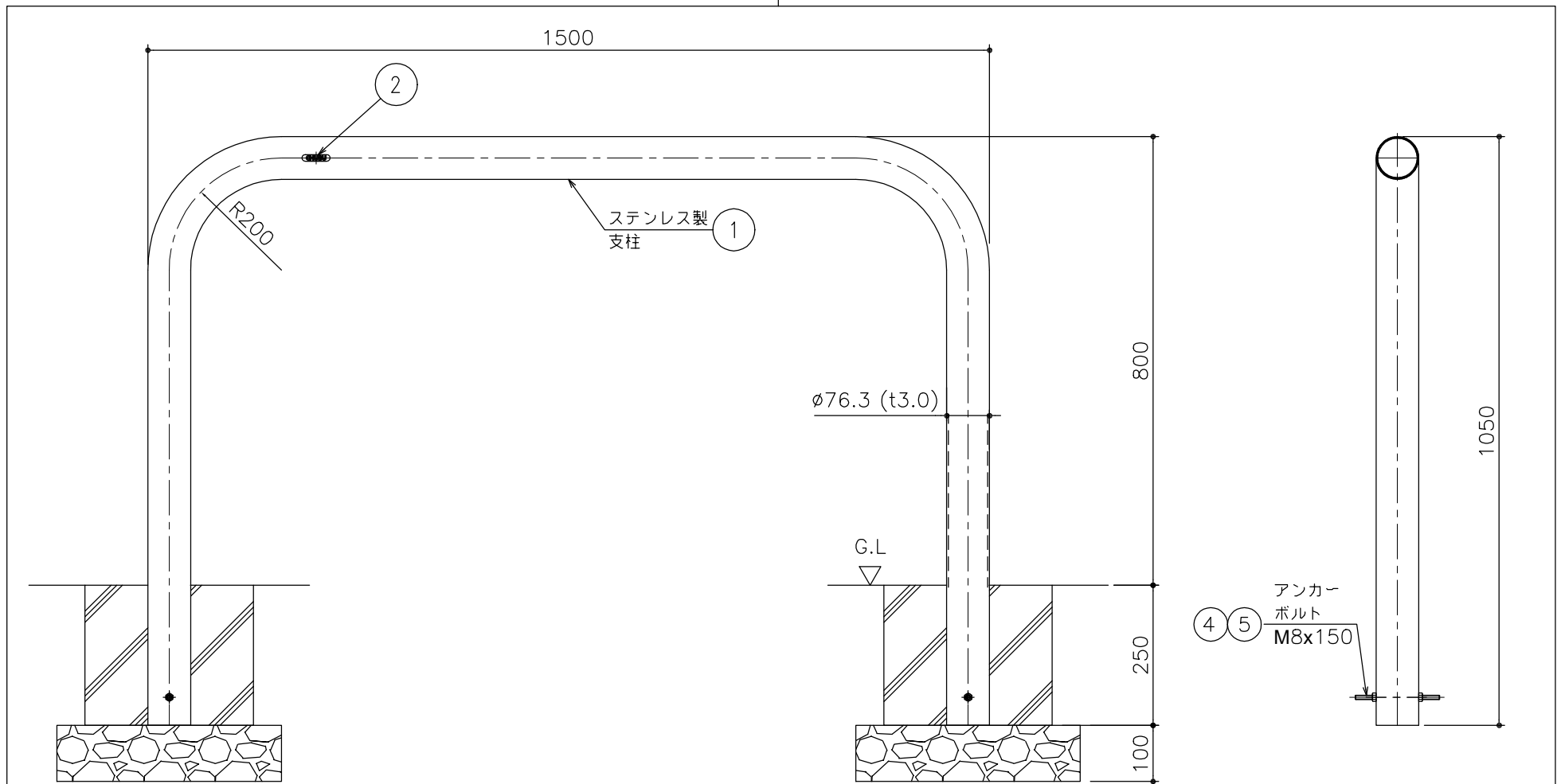
品番	品名	個数	材質	表面処理	備考
5	ナット M8	4	SS400	電気亜鉛めっき	付属部品
4	アンカー M8x150	2	SS400	電気亜鉛めっき	付属部品
2	社名シール	2			
1	支柱本体	1	ステンレス製304	#400	

記号	通知番号	変更内容・理由	年月日	担当承認	第三角法	担当	年月日	尺度	名称	図番	備考
△					第三角法	製図	山本	'05.1.5	アメニティーポール ゲート式 ステンレス製 パイプ径φ60.5	DE12220004	株式会社 中部コーポレーション
△				検図		江上	"	1/10			
△				承認		江上	"				



品番	品名	個数	材質	表面処理	備考
5	ナット M8	4	SS400	電気亜鉛めっき	付属部品
4	アンカー M8x150	2	SS400	電気亜鉛めっき	付属部品
2	社名シール	2			
1	支柱本体	1	ステンレス製304	#400	

記号	通知番号	変更内容・理由	年月日	担当承認	第三角法	担当	年月日	尺度	名称	図番	備考
△					第三角法	担当	年月日	1/10	アメニティーポール ゲート式 ステンレス製 パイプ径φ76.3	DE12220005	株式会社 中部コーポレーション
△				製図		山本	'05.1.5				
△				検図		江上	"				
						承認	江上	"	品名	AG8-810 埋め込み式	



品番	品名	個数	材質	表面処理	備考
5	ナット M8	4	SS400	電気亜鉛めっき	付属部品
4	アンカー M8x150	2	SS400	電気亜鉛めっき	付属部品
2	社名シール	2			
1	支柱本体	1	ステンレス製304	#400	

記号	通知番号	変更内容・理由	年月日	担当承認	第三角法	担当	年月日	尺度	名称	図番	備考
△					第三角法	製図	山本	'05.1.5	アメニティーポール ゲート式 ステンレス製 パイプ径φ76.3	DE12220006	株式会社 中部コーポレーション
△				検図		江上	"				
△				承認		江上	"				
記号	通知番号	変更内容・理由	年月日	担当承認					品名		
									AG8-815 埋め込み式		