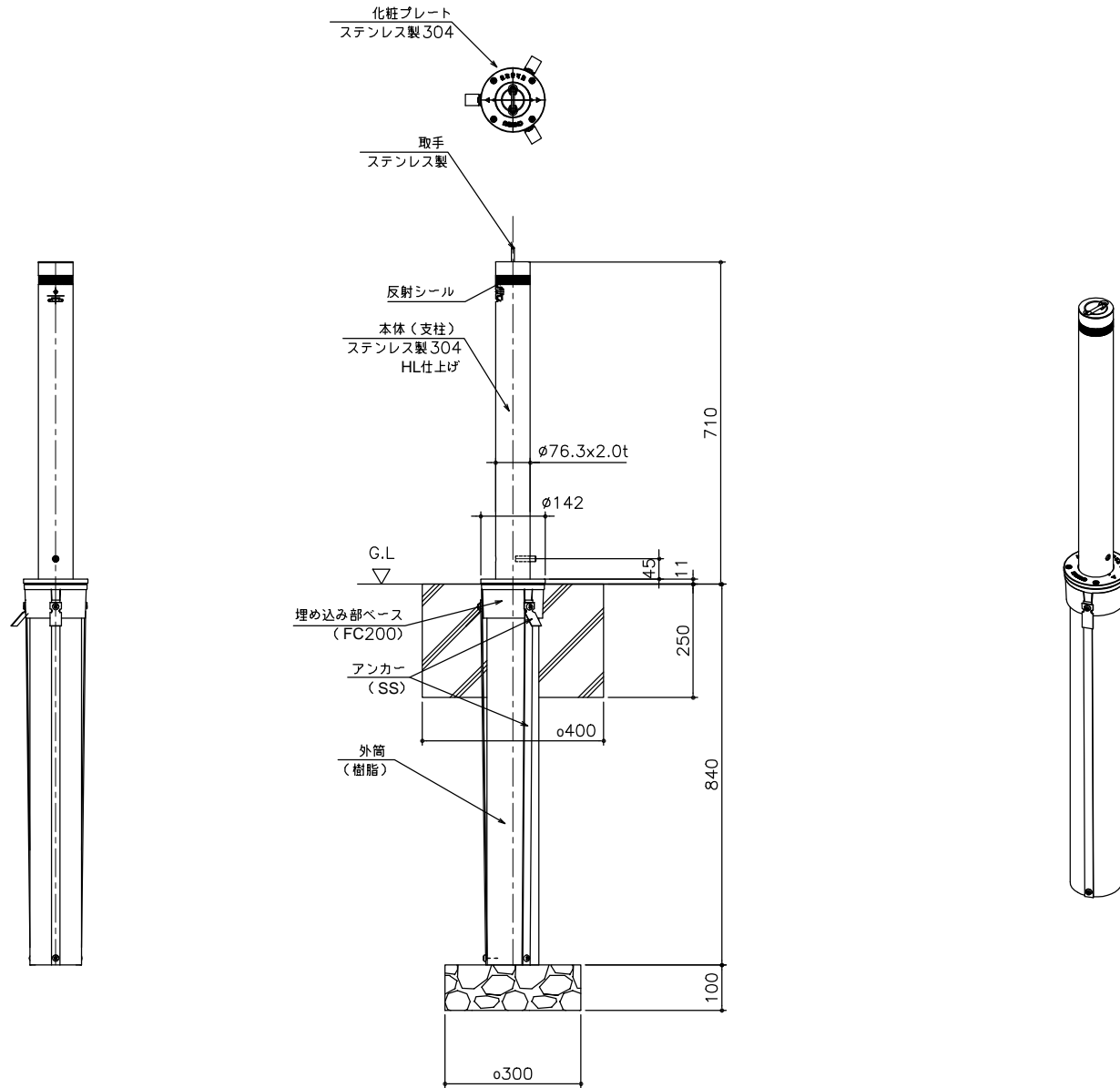
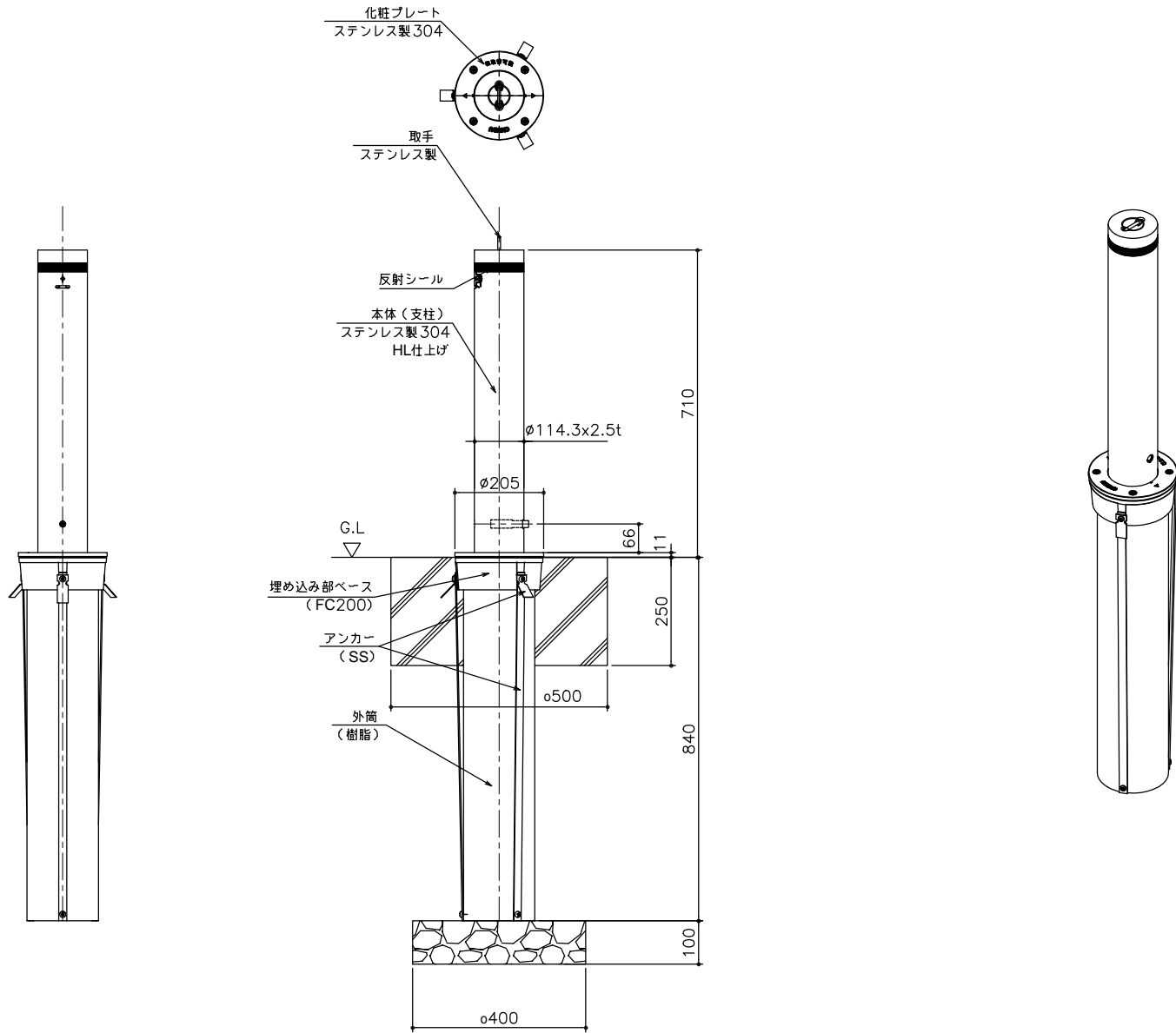


△						第二 角法	担当	年月日	尺度	名称	アメニティーポール (上下スライドタイプ)	図番	DD22220009
△					製図		山本	'04,2,27	-		品名	ステンレス製 端部式 パイプ径φ48.6 AJ5-T	株式会社 中部コーポレーション
△	記号	通知番号	変更内容・理由	年月日	担当		承認	承認					



支柱間ピッチは、2mピッチとなります。

△						第二 角法	担当	年月日	尺度	名称	アメニティーポール (上下スライドタイプ)	図番	DD22220006
△					製図		山本	'04,2,24	-		品名	ステンレス製 端部式 パイプ径φ76.3	株式会社 中部コーポレーション
△					検図		江上	"		AJ8-T			
記号	通知番号	変更内容・理由	年月日	担当	承認	承認	江上	"					



△						第二 角法	製	担当	年月日	尺度	名称	アメニティーポール (上下スライドタイプ)	図番	DD22220012	
△					図		山本	'04,2,27	-	品名					ステンレス製 端部式 パイプ径φ114.3
△					検		江上	"							
記号	通知番号	変更内容・理由	年月日	担当	承認	承認	江上	"			株式会社 中部コーポレーション				