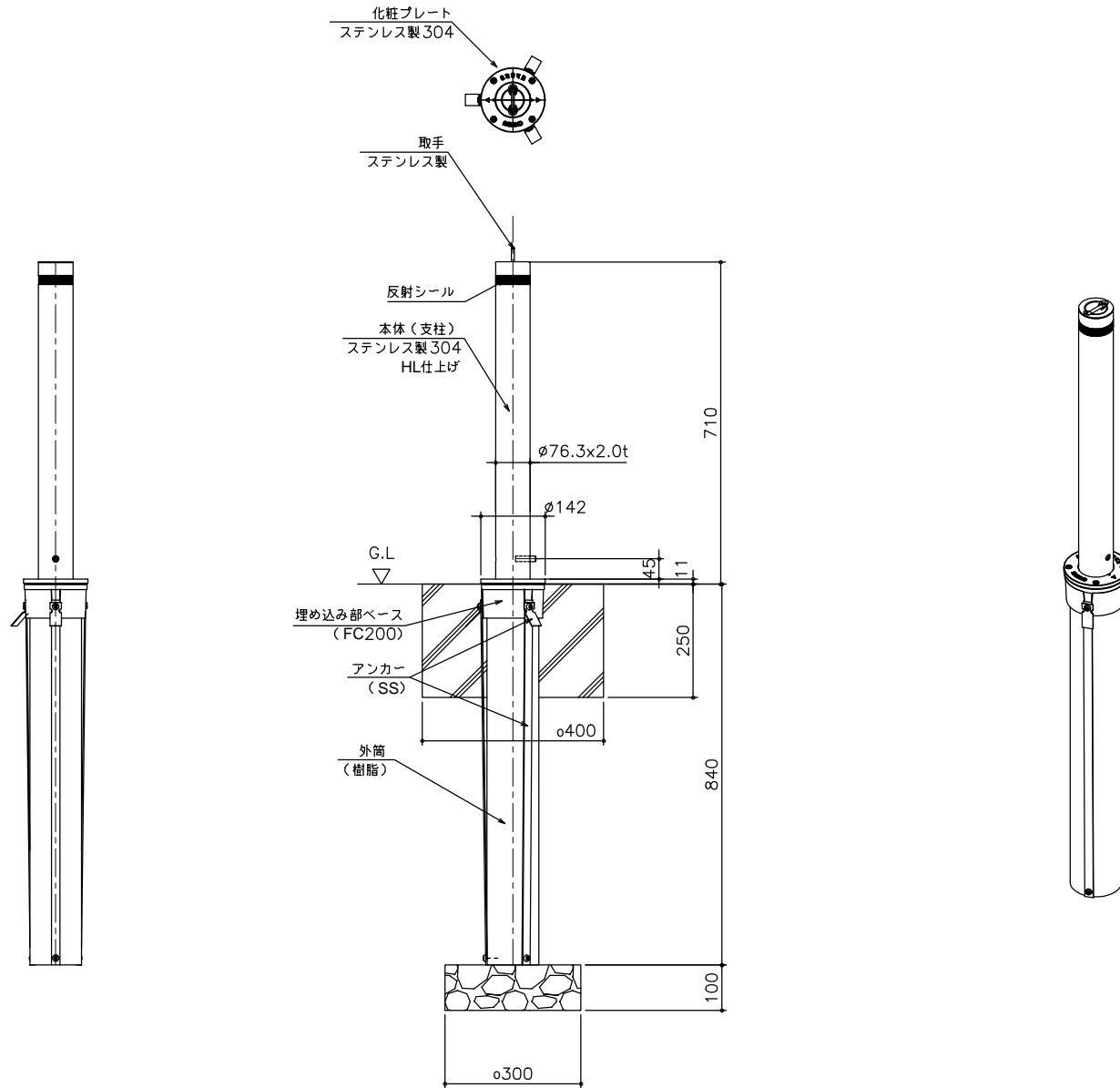
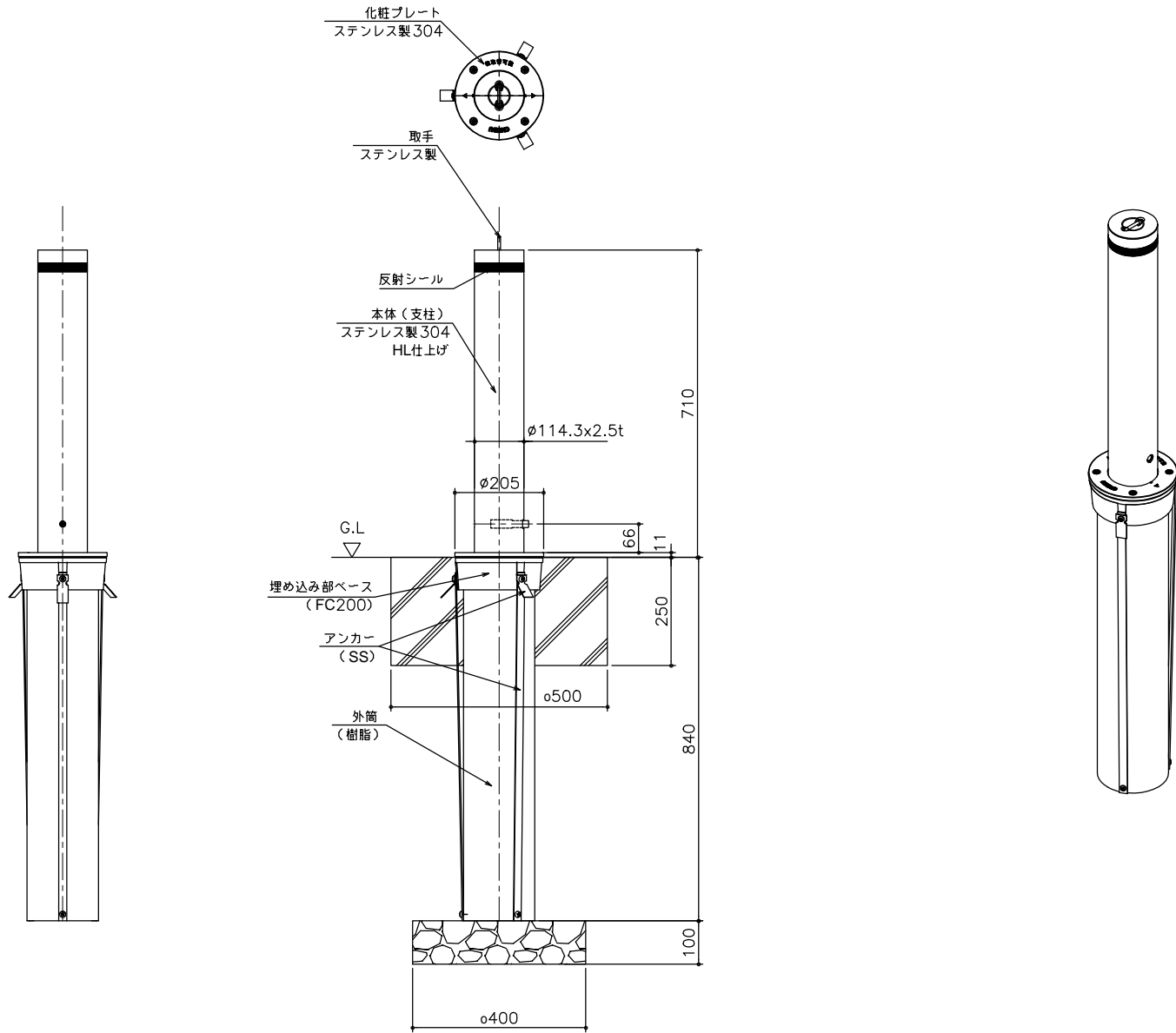


△						第二 角法	担当	年月日	尺度	名称	アメニティーポール (上下スライドタイプ)	図番	DD22220010
△					製図		山本	'04,2,27	-		品名		
△	通知番号	変更内容・理由	年月日	担当	承認		承認					株式会社 中部コーポレーション	



△						第二 角法	担当	年月日	尺度	名称	アメニティーポール (上下スライドタイプ)	図番	DD22220007
△					製図		山本	'04,2,27	-		品名		
△					検図		江上	"		AJ8		株式会社 中部コーポレーション	
記号	通知番号	変更内容・理由	年月日	担当	承認	承認	江上	"					



△						第二 角法	担当	年月日	尺度	名称	アメニティーポール (上下スライドタイプ)	図番	DD22220013
△					製図		山本	'04,2,27	-		品名		
△					検図		江上	"		AJ11		株式会社 中部コーポレーション	
記号	通知番号	変更内容・理由	年月日	担当	承認	承認	江上	"					