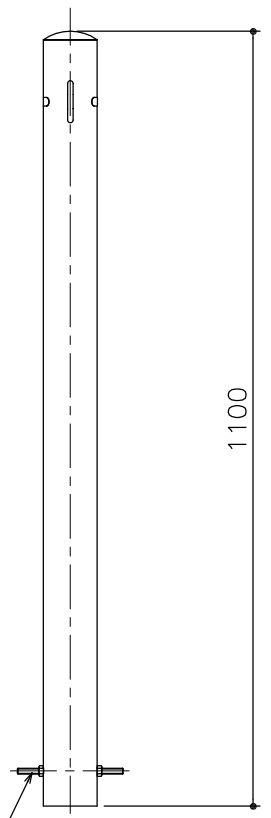
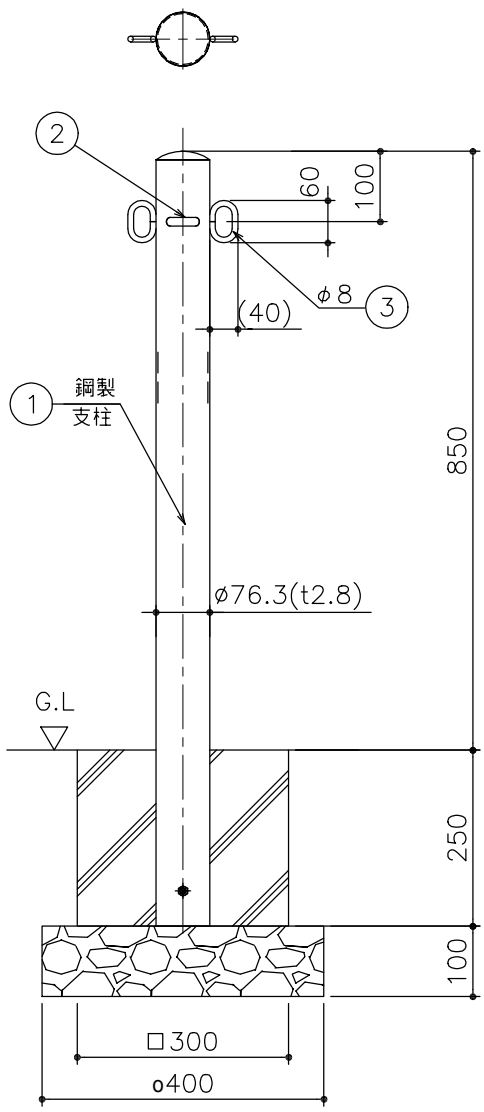


品番	品名	個数	材質	表面処理	備考
5	ナット M8	2	SS400	電気亜鉛めっき	付属部品
4	アンカー M8x150	1	SS400	電気亜鉛めっき	付属部品
3	フック	2	SS400	焼付塗装	6
2	社名シール	2			
1	支柱本体	1	SS400	焼付塗装	

記号	通知番号	変更内容・理由	年月日	担当承認	第三角法	担当	年月日	尺度	名称	品名	図番	備考
△					第三角法	山本	'04.12.1	1/10	アモニターポール ポール式 銅製 パイプ径φ60.5	AP6-2T (両フック式) 埋め込み式	DCC2220003	
△												
△												

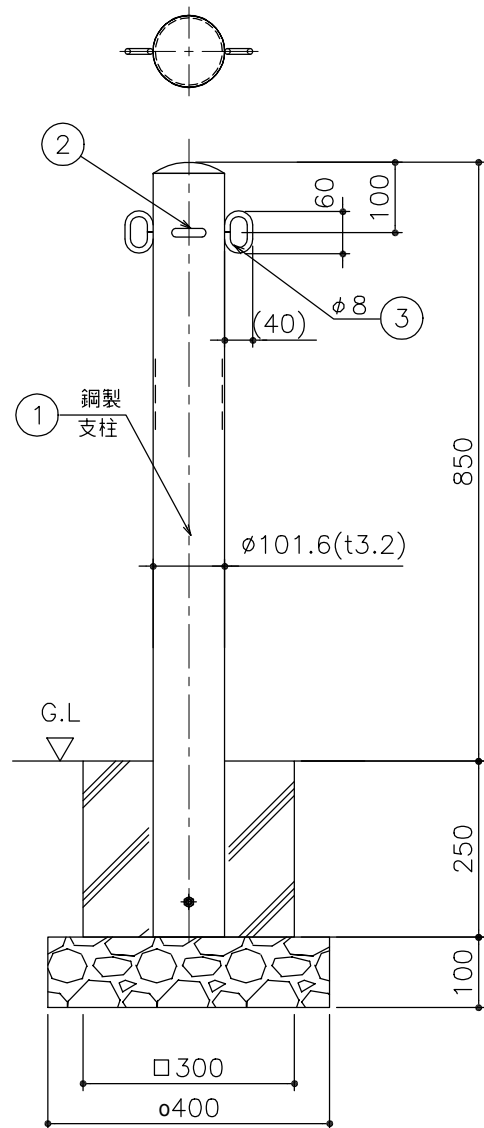
株式会社 中部コーポレーション



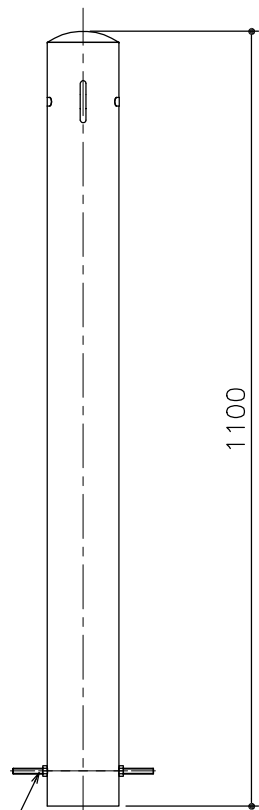
アンカー
ボルト
M8x150
(4) (5)

品番	品名	個数	材質	表面処理	備考
5	ナット M8	2	SS400	電気亜鉛めっき	付属部品
4	アンカー M8x150	1	SS400	電気亜鉛めっき	付属部品
3	フック	2	SS400	焼付塗装	8
2	社名シール	2			
1	支柱本体	1	SS400	焼付塗装	

△						第三角法	担当	年月日	尺度	名称	アモニターポール ポール式 銅製 パイプ径φ76.3	図番	DCC2220006
△					製図		山本	'04.12.1	1/10				
△					検図								
記号	通知番号	変更内容・理由	年月日	担当	承認	承認				品名	AP8-2T (両フック式) 埋め込み式	株式会社	中部コーポレーション



アンカー
ボルト
M8x200



品番	品名	個数	材質	表面処理	備考
5	ナット M8	2	SS400	電気亜鉛めっき	付属部品
4	アンカー M8x200	1	SS400	電気亜鉛めっき	付属部品
3	フック	2	SS400	焼付塗装	8
2	社名シール	2			
1	支柱本体	1	SS400	焼付塗装	

記号	通知番号	変更内容・理由	年月日	担当	承認	第三角法	担当	年月日	尺度	名称	図番	備考
△						第三角法	山本	'04.12.1	1/10	アモニターポール ポール式 鋼製 パイプ径φ101.6	DCC2220009	
△					検図					AP10-2T (両フック式) 埋め込み式	株式会社 中部コーポレーション	
△					承認							