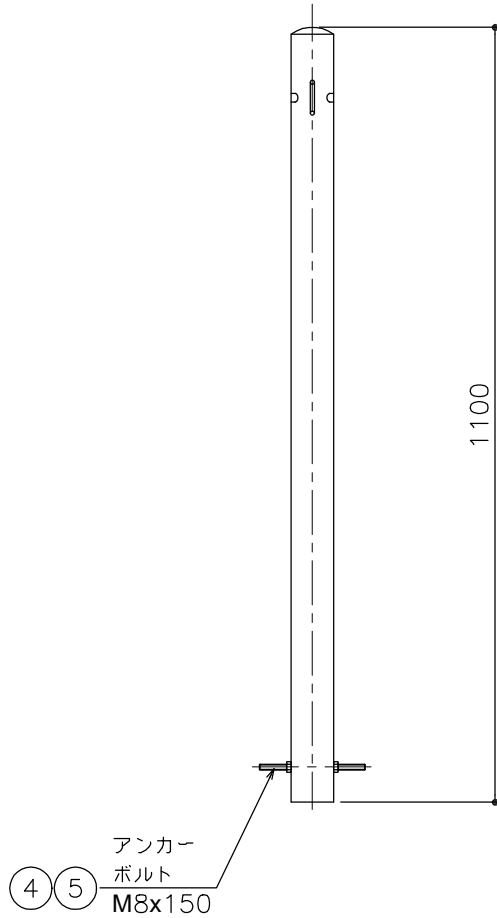
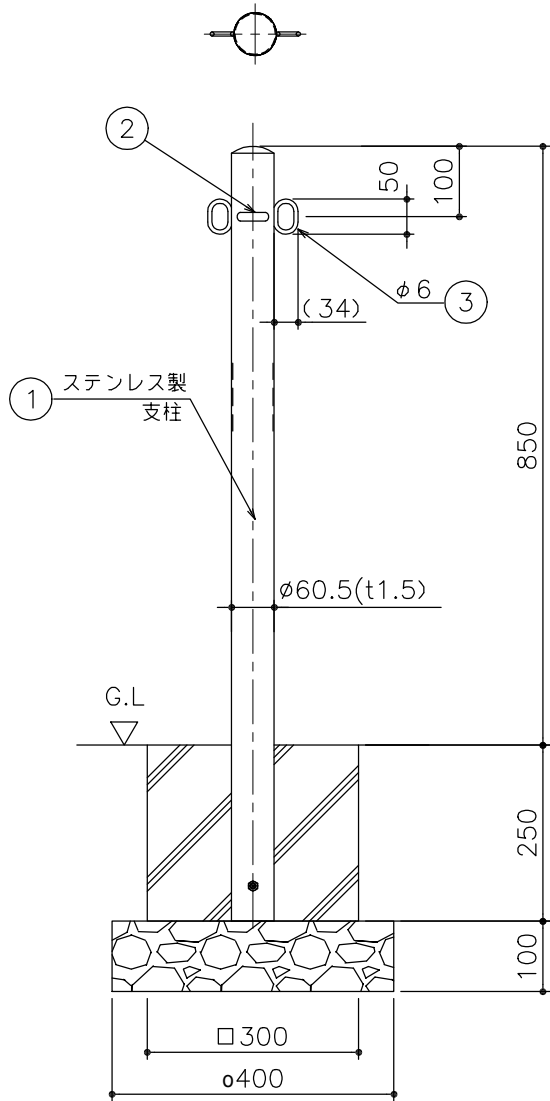


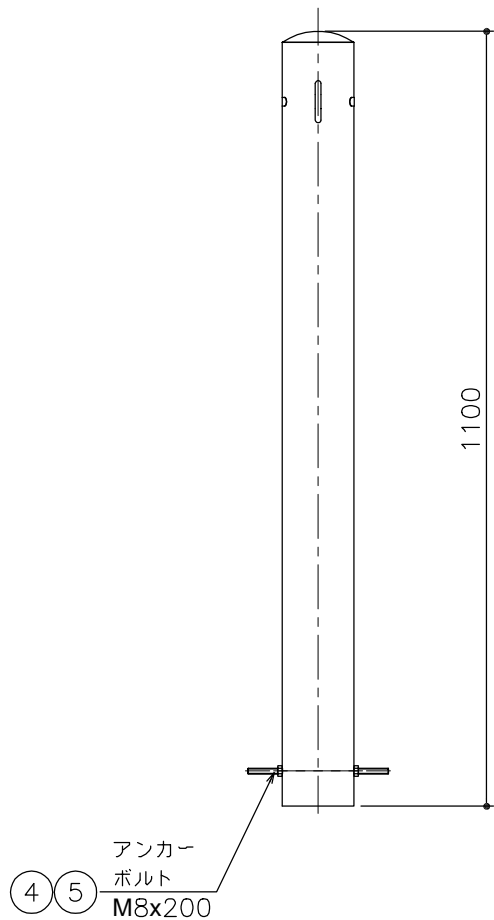
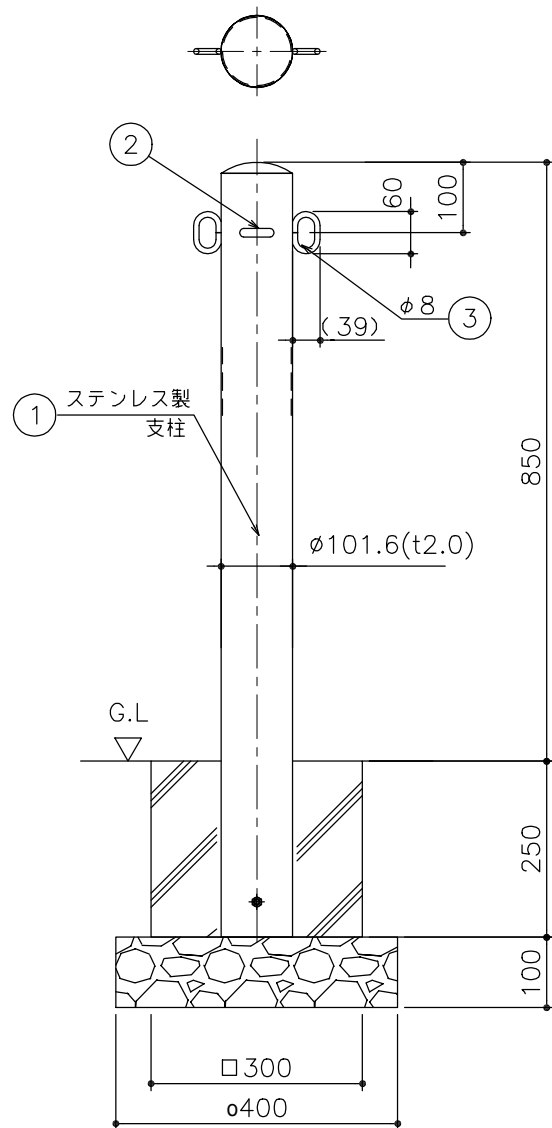
品番	品名	個数	材質	表面処理	備考
5	ナット M8	2	SS400	電気亜鉛めっき	付属部品
4	アンカー M8x150	1	SS400	電気亜鉛めっき	付属部品
3	フック	2	ステンレス製304	#400	6
2	社名シール	2			
1	支柱本体	1	ステンレス製304	#400	

記号	通知番号	変更内容・理由	年月日	担当承認	第三角法	製図	検図	承認	担当	年月日	尺度	名称	品名	図番	備考
△						山本				'04.6.22	1/10	アメニティーポール ポール式 ステンレス製 パイプ径φ48.6	AP5-2 (両フック式) 埋め込み式	DD62220003	株式会社 中部コーポレーション



品番	品名	個数	材質	表面処理	備考
5	ナット M8	2	SS400	電気亜鉛めっき	付属部品
4	アンカー M8x150	1	SS400	電気亜鉛めっき	付属部品
3	フック	2	ステンレス製 304	#400	6
2	社名シール	2			
1	支柱本体	1	ステンレス製 304	#400	

記号	通知番号	変更内容・理由	年月日	担当承認	第三角法	製図	検図	承認	担当	年月日	尺度	名称	品名	図番	備考
△						山本				'04.6.22	1/10	アメニティーポール ポール式 ステンレス製 パイプ径φ60.5	AP6-2 (両フック式) 埋め込み式	DD62220006	株式会社 中部コーポレーション



品番	品名	個数	材質	表面処理	備考
5	ナット M8	2	SS400	電気亜鉛めっき	付属部品
4	アンカー M8x200	1	SS400	電気亜鉛めっき	付属部品
3	フック	2	ステンレス製 304	#400	8
2	社名シール	2			
1	支柱本体	1	ステンレス製 304	#400	

記号	通知番号	変更内容・理由	年月日	担当	承認	第三角法	担当	年月日	尺度	名称	図番	備考
△						第三角法	山本	'04.6.22	1/10	アモニターポール ポール式 ステンレス製 パイプ径φ101.6	DD62220012	
△					検図					AP10-2 (両フック式) 埋め込み式		
△					承認						株式会社 中部コーポレーション	