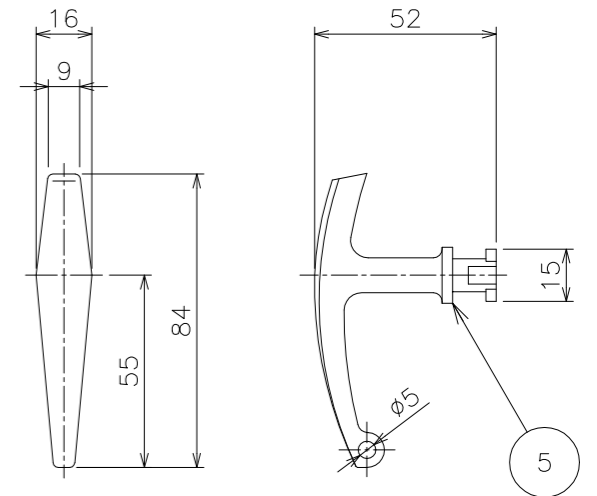
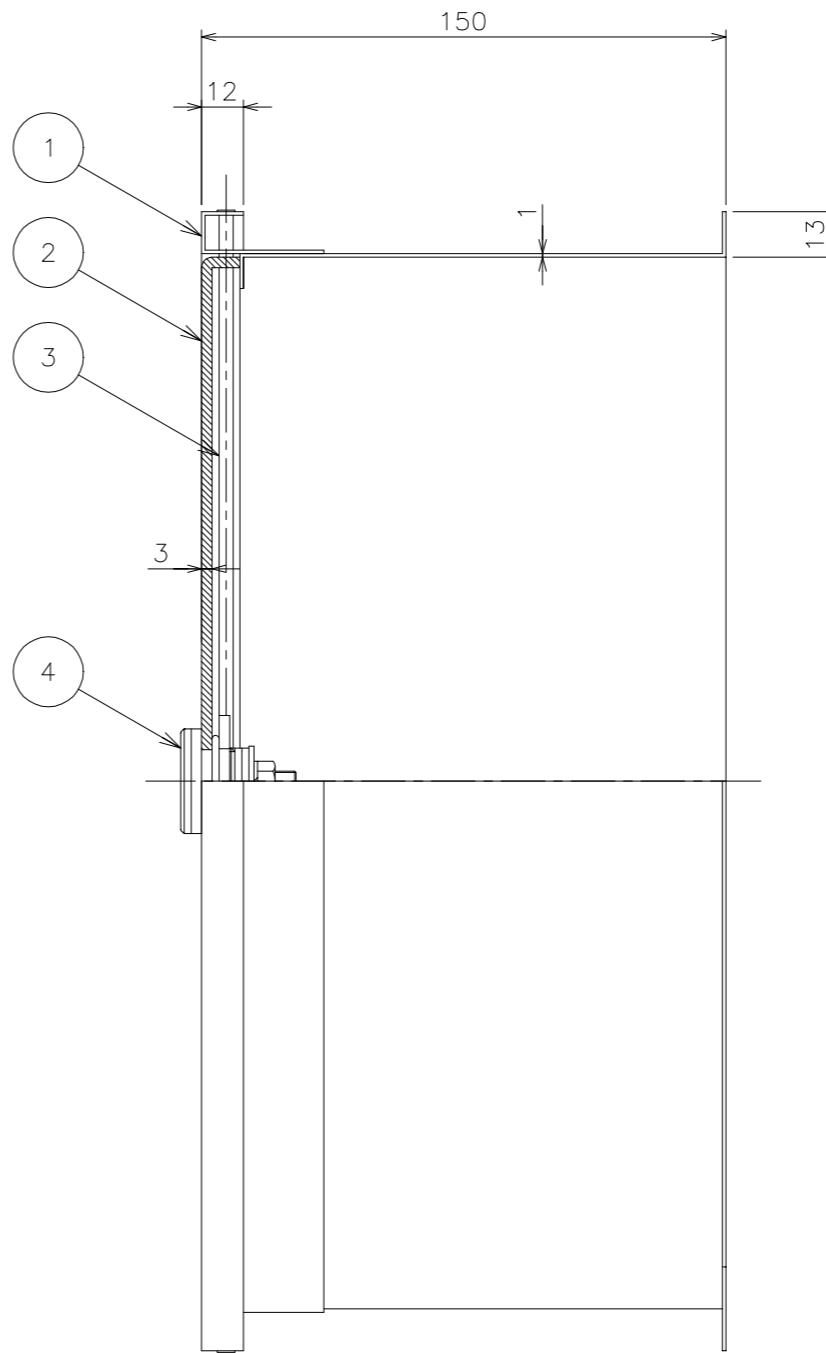
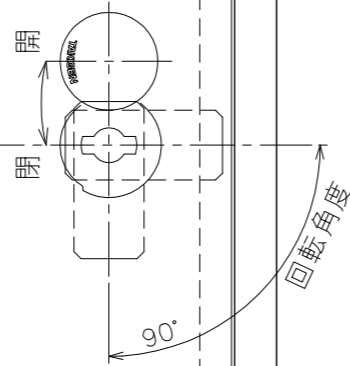


散水栓



専用ハンドル詳細

品番	品名	材質	数量	備考
5	専用ハンドル	亜鉛合金(ZDC)	1	クロムめっき(MZCr)
4	錠	亜鉛合金(ZDC)	1	クロムめっき(MZCr)
3	ピンヒンジ	SUS304	1	
2	ふた	SUS304	1	ヘアライン仕上げ
1	本体	SUS304	1	ヘアライン仕上げ

△				第二角法	年月日	00,4,19	尺度	品名	ステンレス製 散水栓ボックス 床埋込式 鍵付	☑番	3061000040
△					製 図	太田	1/2				
△					検 図	江上					
記号	変更内容・理由	年月日	担当						B-3S-2N		株式会社 中部コーポレーション