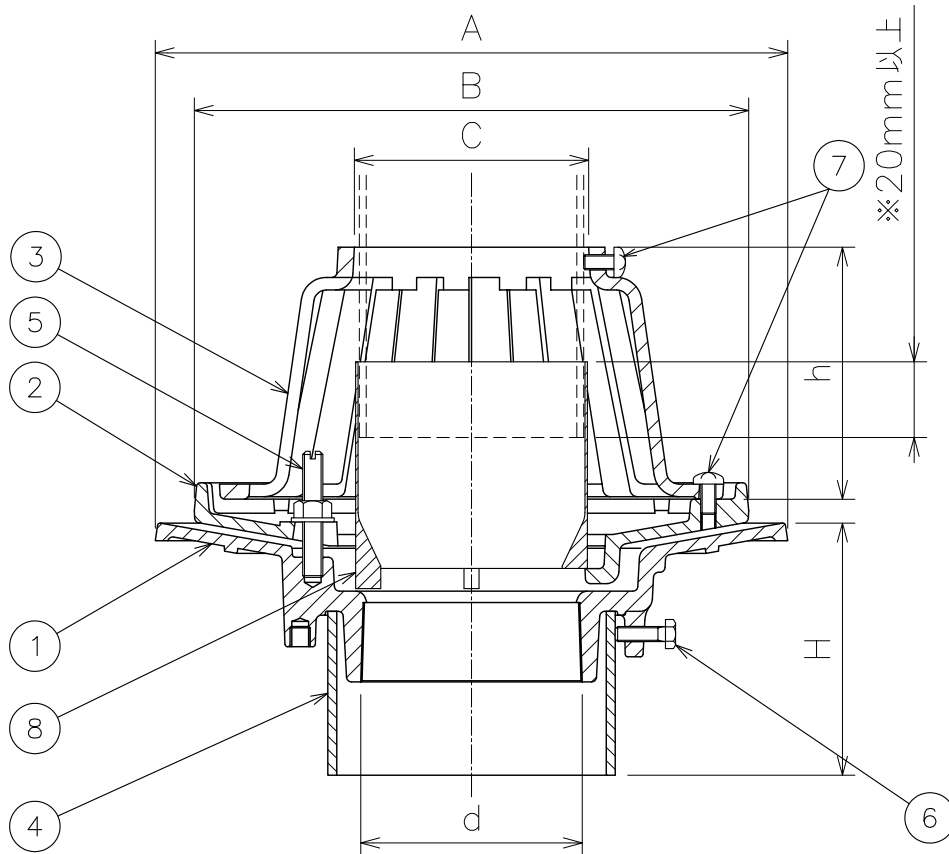
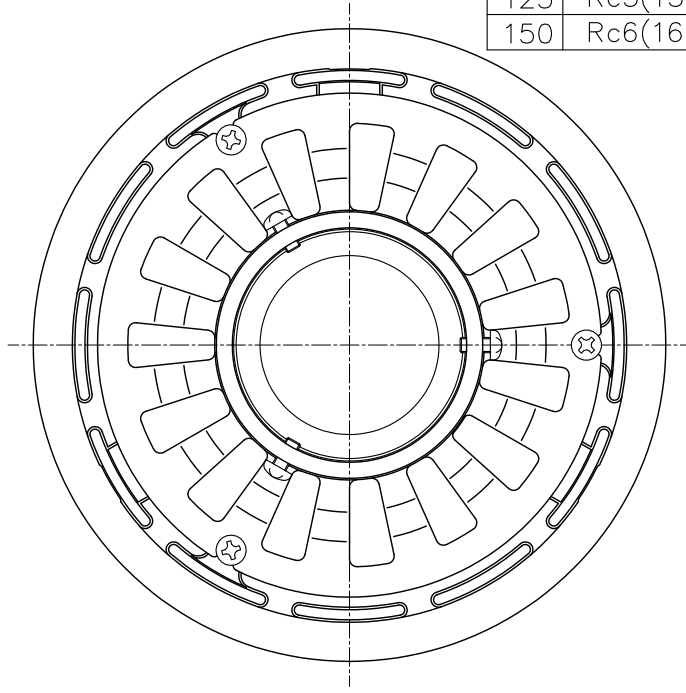


呼び径	ネジ径d	A	B	C	H	h
75	Rc3(87.9)	251	220	93	65~	100
100	Rc4(113.0)	267	245	118	70~	110
125	Rc5(138.4)	306	275	146	80~	120
150	Rc6(163.8)	335	285	169	80~	125

(単位: mm)



*ネジ部は、JIS B 0203 (管用テーパネジ) に準拠しています。
 *ご注文の際は、スラブ厚 (H寸法) をご指示ください。
 *防水層の張掛け幅は、50mmあります。
 *防水層押えに、水抜き用の溝を設けてあります。
 ※水はね防止ゴムと上部配管は、20mm以上重なるようにして下さい。

8	水はね防止ゴム	1	クロロブレンゴム		
7	止めビス	6	C2700W		M6
6	六角ボルト	3	SWRM		M6
5	ボルト・ナット・座金	3	C3604		M8
4	スリーブ	1	塩ビ		VU管
3	ストレーナ	1	FC150	CSコート	
2	防水層押え	1	FC150	CSコート	
1	本体	1	FC150	CSコート	
品番	部品名	数量	材質	表面処理	備考

第三角法	担当	年月日	尺度	品名	たて引き用ルーフドレン 打込用 アスファルト・シート防水用 ねじ込式 バルコニー中継用 張掛け幅50mm 水はね防止ゴム付	図番	LW02010010
	製図	中村	'23.2.16	-			
	検図	伊藤	'23.2.16				
承認	伊藤	'23.2.16	型式	BSG-5SB	株式会社中部コーポレーション		