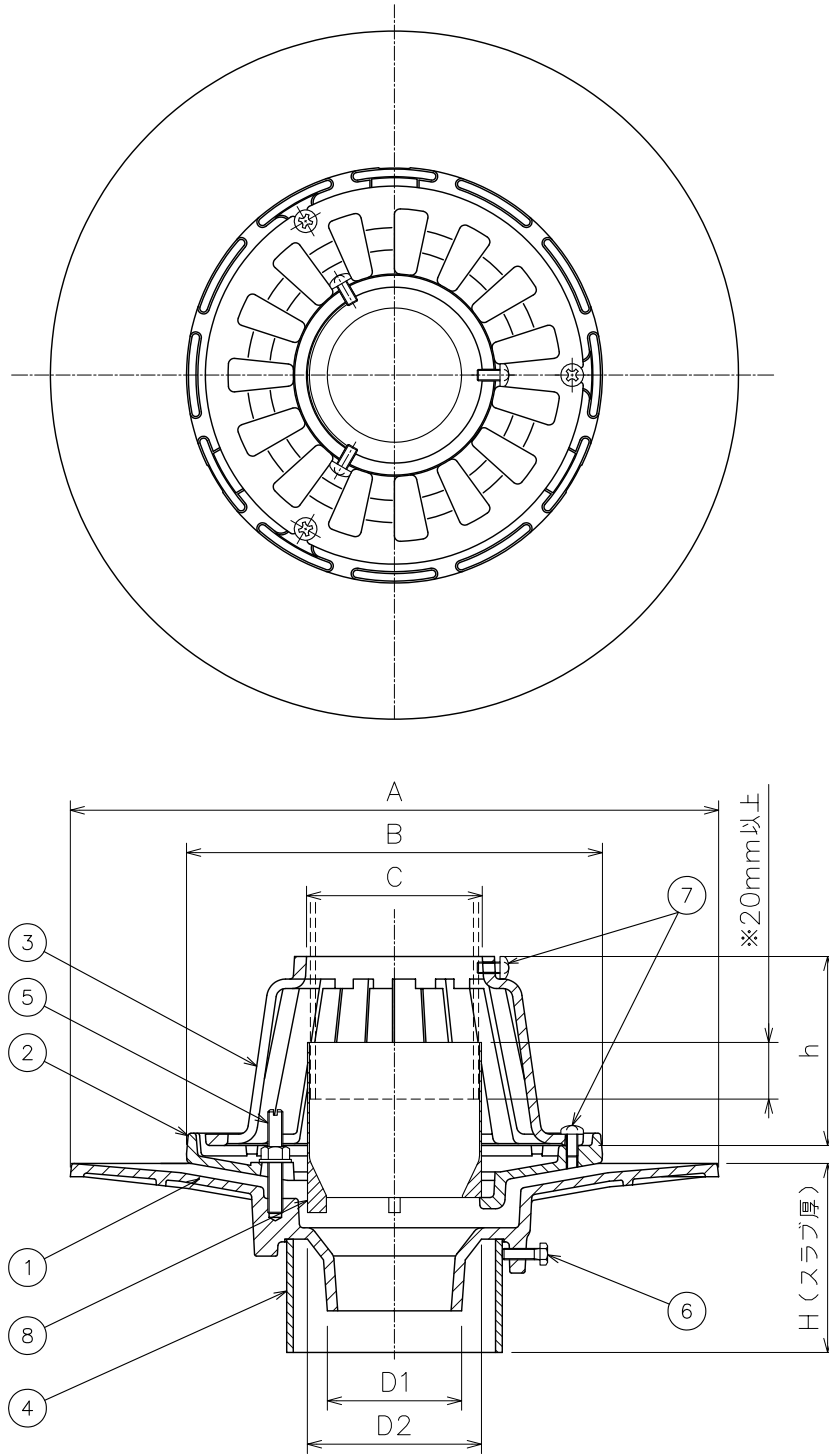


呼び径	A	B	C	D1	D2	H	h
75	343	220	93	71	92	80~	100
100	360	245	118	94	119	80~	110

(単位: mm)



\* ご注文の際は、スラブ厚 (H寸法) をご指示ください。  
 \* 防水層の張掛け幅は、100mmあります。  
 \* 防水層押えに、水抜き用の溝を設けてあります。  
 \* 水はね防止ゴムと上部配管は、20mm以上重なるようにして下さい。

8	水はね防止ゴム	1	クロロプレンゴム		
7	止めビス	6	C2700W		M6
6	六角ボルト	3	SWRM		M6
5	ボルト・ナット・座金	3	C3604		M8
4	スリーブ	1	塩ビ		VU管
3	ストレーナ	1	FC150	CSコート	
2	防水層押え	1	FC150	CSコート	
1	本体	1	FC150	CSコート	
品番	部品名	数量	材質	表面処理	備考

第三角法	担当	年月日	尺度	品名	たて引き用ルーフドレン 打込用 アスファルト・シート防水用 差込式 バルコニー中継用 張掛け幅100mm 水はね防止ゴム付	図番	LW02010011
	製図	中村	'23.2.20	—			
	検図	伊藤	'23.2.20	—	型式	BSP-10SB	株式会社中部コーポレーション
	承認	伊藤	'23.2.20				