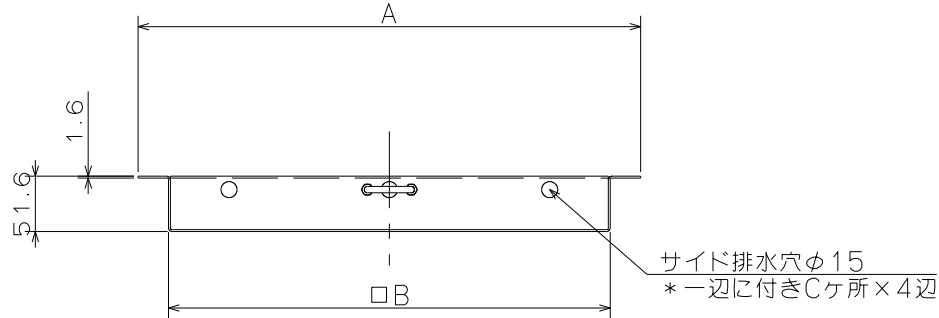
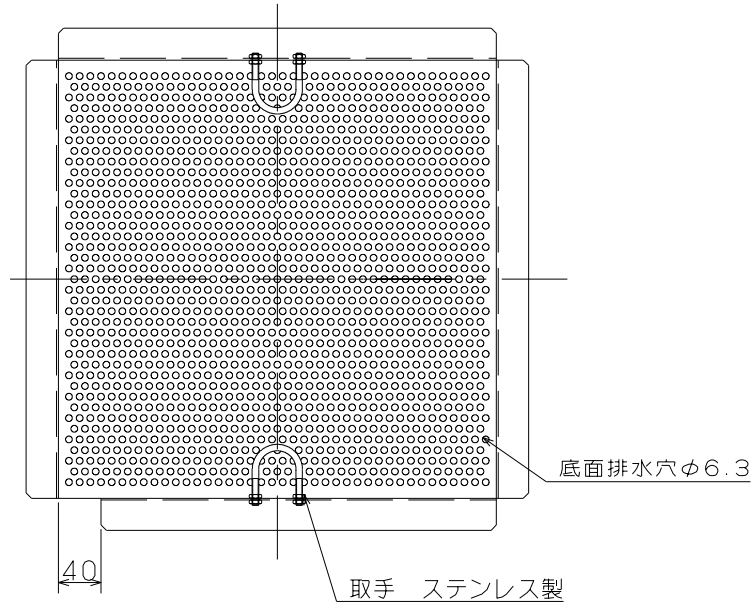
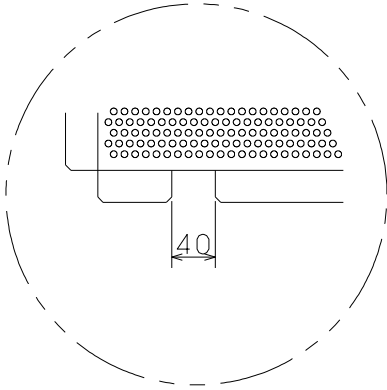


呼称600のみ
切欠きの位置が違います。



(単位：mm)

700	720	663	4	1.6
600	620	563	4	
500	520	463	3	
450	470	413	3	
400	420	363	2	
350	370	313	2	
300	320	263	2	t
呼称	A	B	C	

材質：溶融亜鉛-アルミニウム-マグネシウム合金めっき鋼板
(JIS G 3323)

- * GF-D、GF-A、GF-B、GF-DH、GF-AH、GF-BHと一緒にご使用できます。
- * 定期的に清掃をしてください。
- * バスケットをセットした際、製品の構造上、蓋が3mm程度受枠上面より浮き上がります。

第三 角 法	製 図	中村	年 月 日	17.8.2	尺 度	-	名 称	格子蓋用 落ち葉バスケット	図 番	CQ82090001
	検 図	伊藤	年 月 日	17.8.2				品 名	C2	株式会社 中部コーポレーション
	承 認	伊藤	年 月 日	17.8.2						