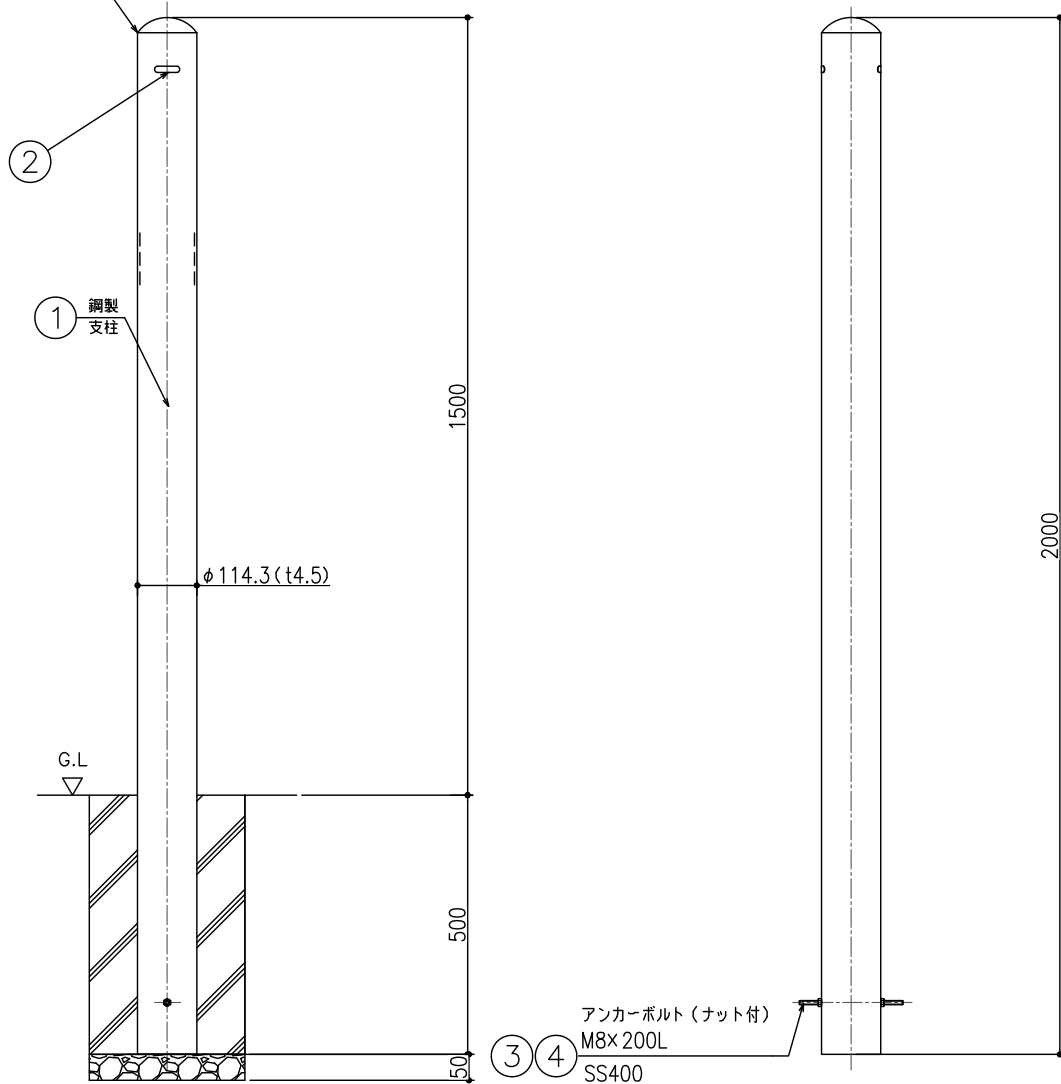
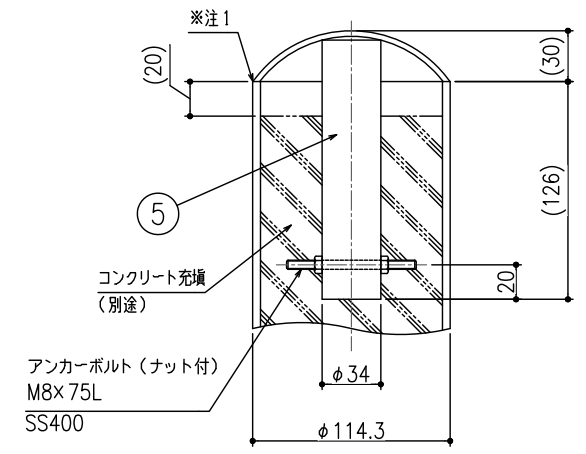




頭部：
コンクリート充填時取付



頭部詳細図
S = 1 / 3



※注1。本品は鉄製の製品のため、この合せ部からの
雨水の浸入によりサビが発生しやすくなります。

5	アンカーパイプ	1	STK400	焼付塗装	
4	ナット M8	2	SS400	電気亜鉛めっき	付属部品
3	アンカー M8x200	1	SS400	電気亜鉛めっき	付属部品
2	社名シール	2			
1	支柱本体	1	STK400	焼付塗装(黄/白)	白...型式末尾「W」
品番	品名	個数	材質	表面処理	備考

△											
△											
△											
記号	通知番号	変更内容・理由	年月日	担当	承認	第三角法	SS400当	年月日	尺度	名称	品名
							加藤	'17,4,28	1/10	車止め ボール式	鋼製 パイプ径φ114.3
							西村	"		CAP11UH-T / CAP11UH-TW	埋め込み式 コンクリート充填仕様
							西村	"			

株式会社 中部コーポレーション

図番 BQ4322N515

