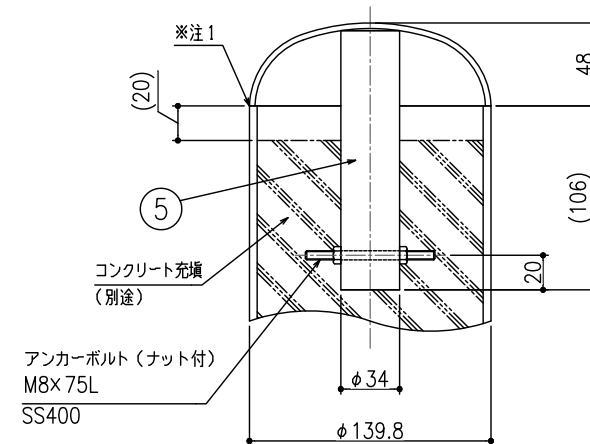
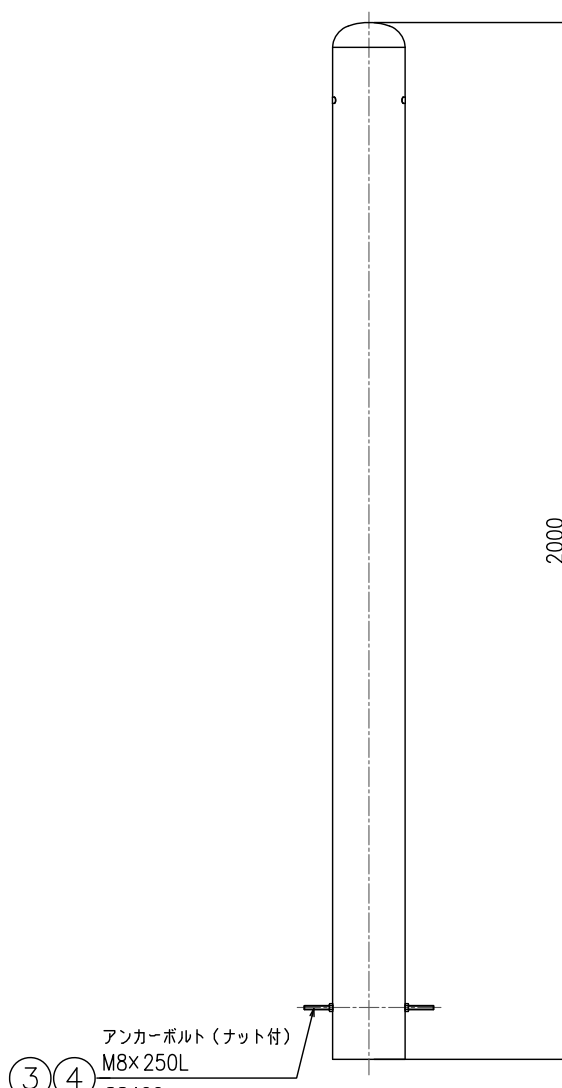
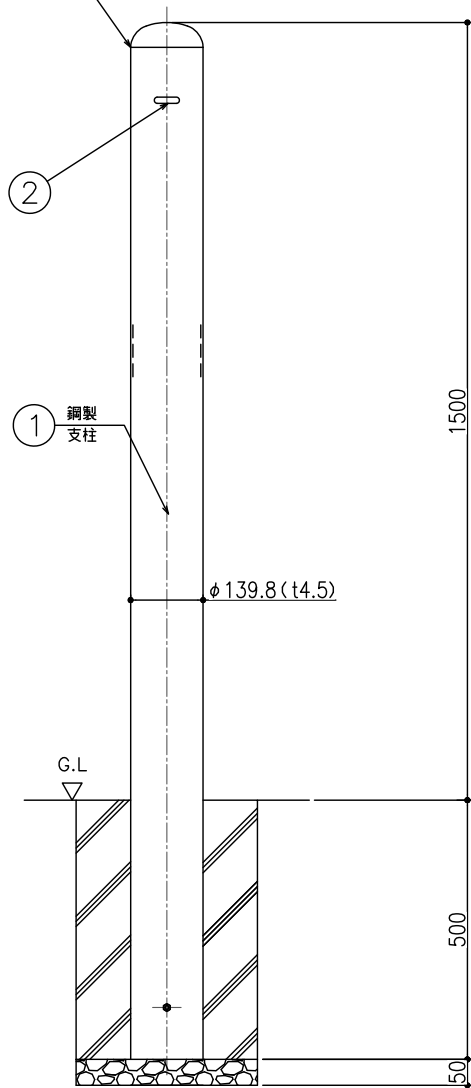


頭部詳細図
S = 1/3

頭部：
コンクリート充填時取付

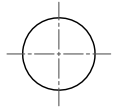


※注1。本品は鉄製の製品のため、この合せ部からの
雨水の浸入によりサビが発生しやすくなります。

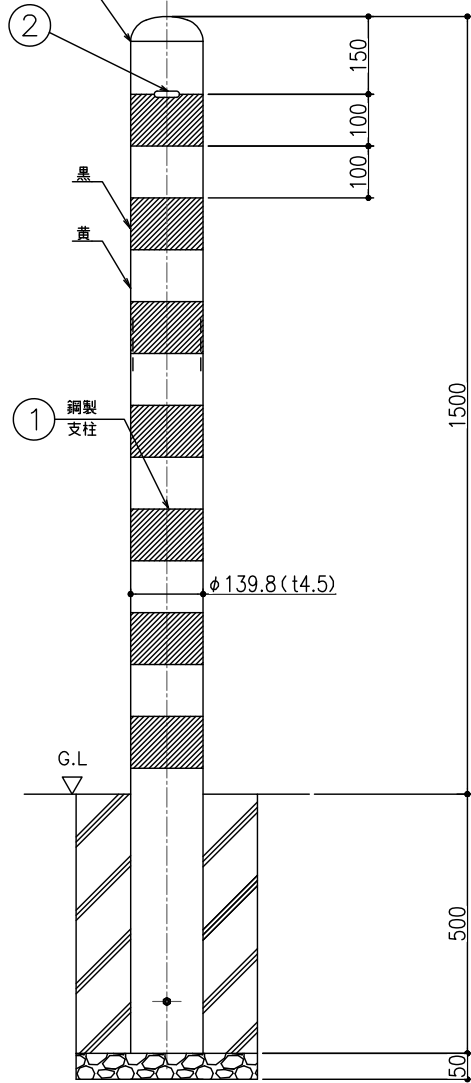
| 5 | アンカーパイプ | 1 | STK400 | 焼付塗装 | |
|----|-------------|----|--------|------------|-------------|
| 4 | ナット M8 | 2 | SS400 | 電気亜鉛めっき | 付属部品 |
| 3 | アンカー M8x250 | 1 | SS400 | 電気亜鉛めっき | 付属部品 |
| 2 | 社名シール | 2 | | | |
| 1 | 支柱本体 | 1 | STK400 | 焼付塗装 (黄/白) | 白...型式末尾「W」 |
| 品番 | 品名 | 個数 | 材質 | 表面処理 | 備考 |

| | | | | | | | | | | | |
|----|------|---------|-----|----|----|----------|----|-----|----------|----------|------|
| △ | | | | | | 第三 角法 | 担当 | 年月日 | 尺度 | 名称 品名 | |
| △ | | | | | | | 製図 | 加藤 | '04,2,27 | | 1/10 |
| △ | | | | | | | 検図 | 西村 | " | | |
| 記号 | 通知番号 | 変更内容・理由 | 年月日 | 担当 | 承認 | | 承認 | 西村 | " | | |

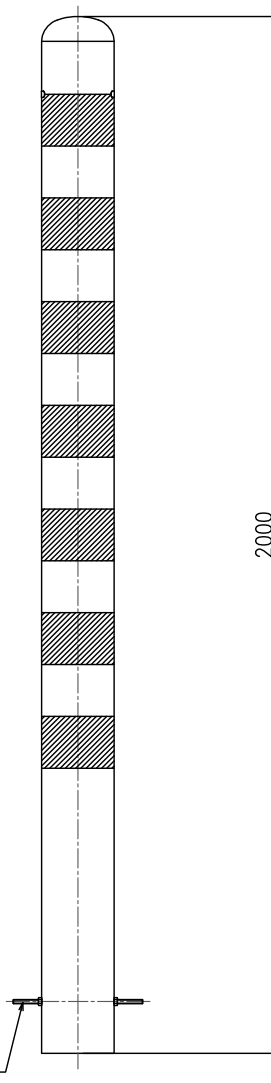
| | | | | |
|------------------------|--|--|-----------------|------------|
| 車止め ボール式 | | | 図番 | BQ4322N516 |
| 鋼製 パイプ径φ139.8 | | | | |
| CAP14UH-T / CAP14UH-TW | | | | |
| 埋め込み式 コンクリート充填仕様 | | | 株式会社 中部コーポレーション | |



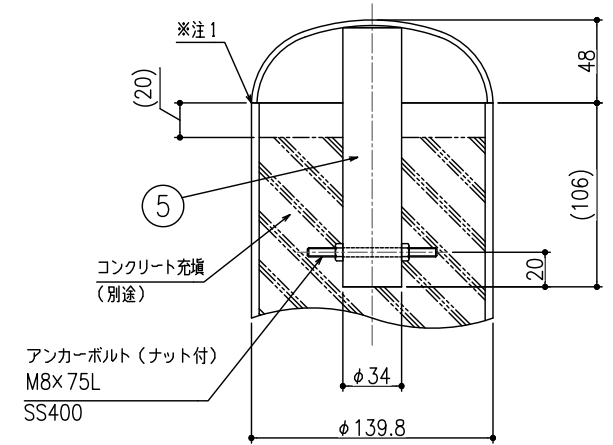
頭部：
コンクリート充填時取付



アンカーボルト (ナット付)
M8x250L
SS400



頭部詳細図
S=1/3



※注1。本品は鉄製の製品のため、この合せ部からの
雨水の浸入によりサビが発生しやすくなります。

| 5 | アンカーパイプ | 1 | STK400 | 焼付塗装 | |
|----|-------------|----|--------|------------|----------|
| 4 | ナット M8 | 2 | SS400 | 電気亜鉛めっき | 付属部品 |
| 3 | アンカー M8x250 | 1 | SS400 | 電気亜鉛めっき | 付属部品 |
| 2 | 社名シール | 2 | | | |
| 1 | 支柱本体 | 1 | STK400 | 焼付塗装 (黄・黒) | 型式末尾「YB」 |
| 品番 | 品名 | 個数 | 材質 | 表面処理 | 備考 |

| △ | | | | | | 第三 角法 | 担当 | 年月日 | 尺度 | 名称 車止め ボール式 鋼製 パイプ径φ139.8 CAP14UH-TYB 埋め込み式 コンクリート充填仕様 | 図番 BQ4322N528 | 株式会社 中部コーポレーション |
|----|------|---------|-----|----|----|----------|----|----------|------|--|------------------|-----------------|
| △ | | | | | 製図 | | 加藤 | '04,2,27 | 1/10 | | | |
| △ | | | | | 検図 | | 西村 | " | | | | |
| 記号 | 通知番号 | 変更内容・理由 | 年月日 | 担当 | 承認 | | 承認 | 西村 | " | | | |