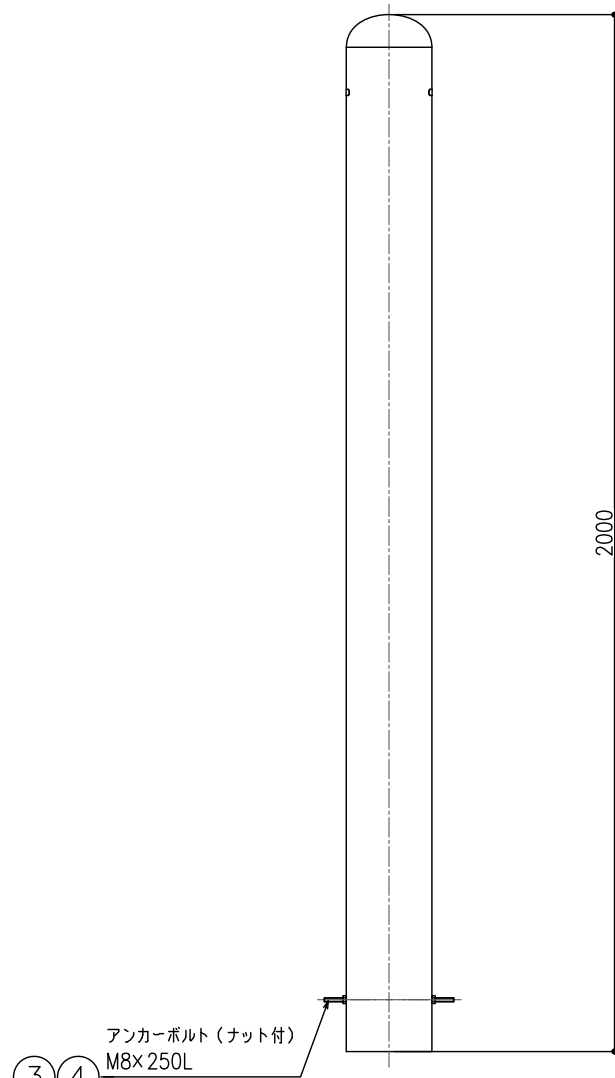
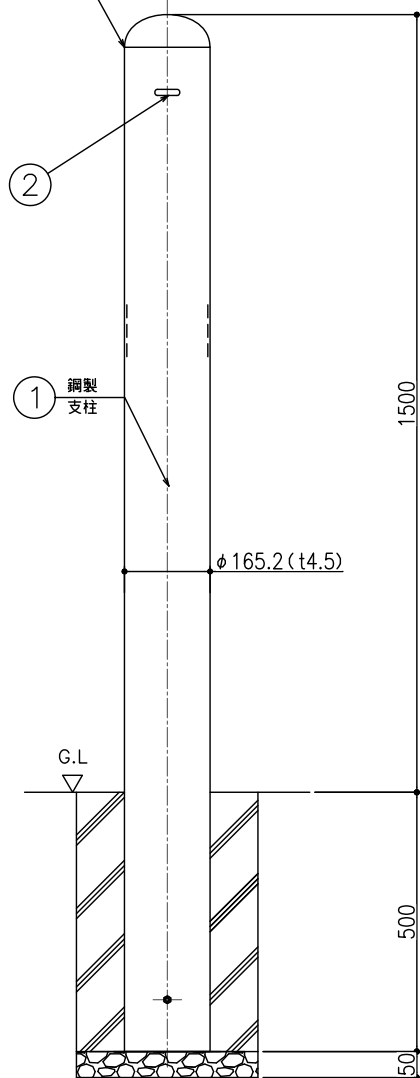


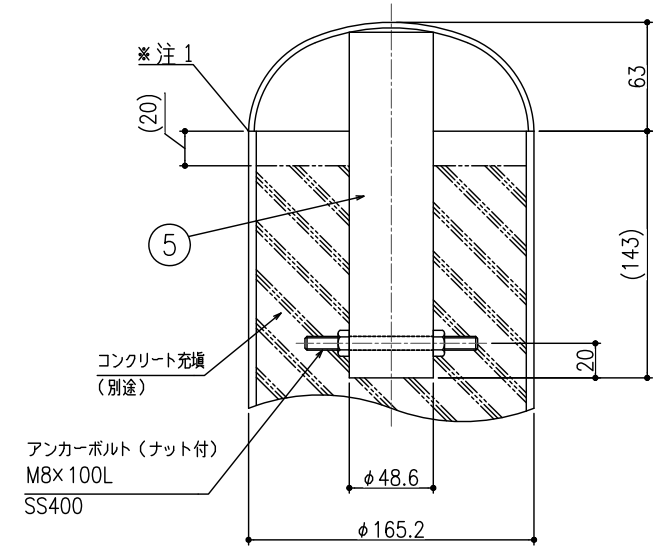
頭部：  
コンクリート充填時取付



アンカーボルト (ナット付)  
M8x250L  
SS400

頭部詳細図

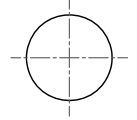
S = 1/3



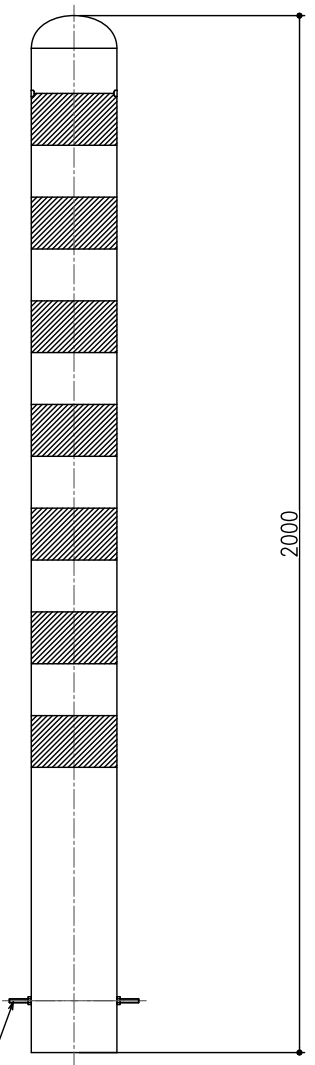
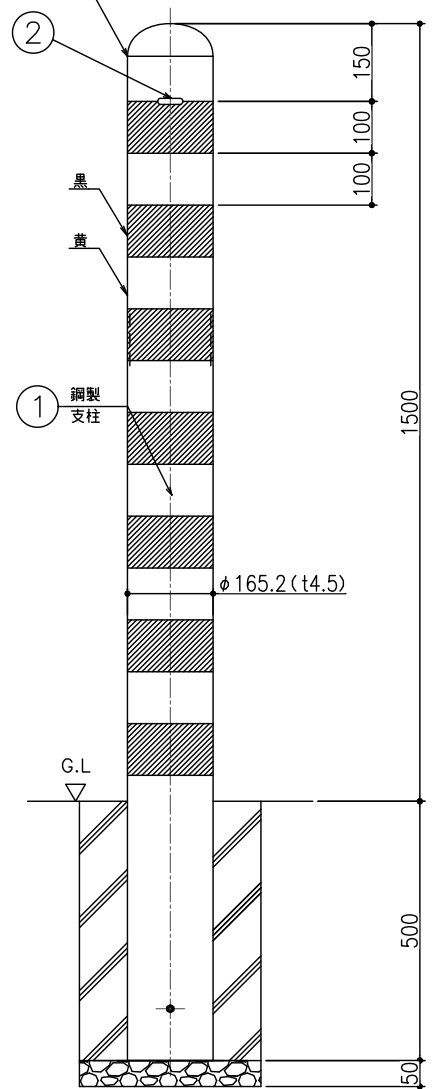
※注1。本品は鉄製の製品のため、この合せ部からの  
雨水の浸入によりサビが発生しやすくなります。

5	アンカーパイプ	1	STK400	焼付塗装	
4	ナット M8	2	SS400	電気亜鉛めっき	付属部品
3	アンカー M8x250	1	SS400	電気亜鉛めっき	付属部品
2	社名シール	2			
1	支柱本体	1	STK400	焼付塗装 (黄/白)	白...型式末尾「W」
品番	品名	個数	材質	表面処理	備考

△						第三角法	担当	年月日	尺度	名称	車止め ボール式 鋼製 パイプ径φ165.2 CAP17UH-T / CAP17UH-TW 埋め込み式 コンクリート充填仕様	図番	BQ4322N517
△					製図		加藤	'04,2,27	1/10				
△					検図		西村	"					
記号	通知番号	変更内容・理由	年月日	担当	承認	承認	西村	"		品名		株式会社	中部コーポレーション

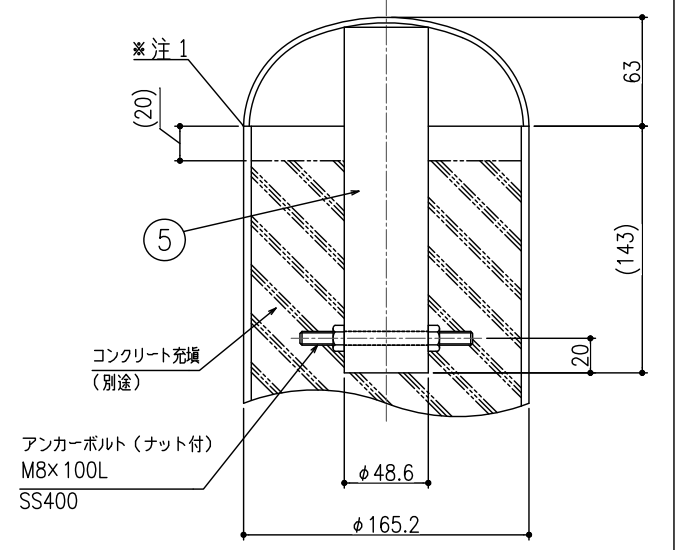


頭部：  
コンクリート充填時取付



アンカーボルト (ナット付)  
M8×250L  
SS400

頭部詳細図  
S = 1/3



※注1。本品は鉄製の製品のため、この合せ部からの  
雨水の浸入によりサビが発生しやすくなります。

5	アンカーパイプ	1	STK400	焼付塗装	
4	ナット M8	2	SS400	電気亜鉛めっき	付属部品
3	アンカー M8×250	1	SS400	電気亜鉛めっき	付属部品
2	社名シール	2			
1	支柱本体	1	STK400	焼付塗装 (黄・黒)	型式末尾「YBJ」
品番	品名	個数	材質	表面処理	備考

△						第三 角法	担当	年月日	尺度	名称 品名	車止め ボール式 鋼製 パイプ径φ165.2 CAP17UH-TYB 埋め込み式 コンクリート充填仕様	図番 BQ4322N529	株式会社 中部コーポレーション
△					製図		加藤	'04,2,27	1/10				
△					検図		西村	"					
記号	通知番号	変更内容・理由	年月日	担当	承認		承認	西村	"				