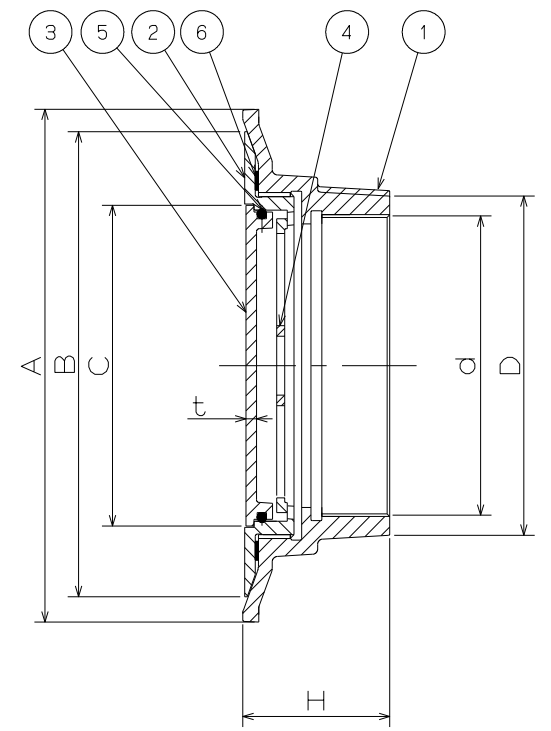
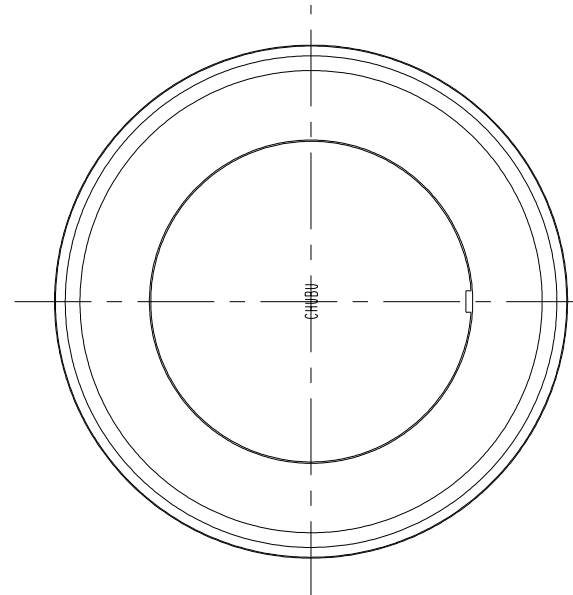


ふたを取り外した図



100	Rc4(113.0)	192	174	120	130	55	4.0
75	Rc3(87.9)	167	149	95	106	50	3.5
65	Rc2 1/2(75.2)	167	149	95	92	48	3.5
50	Rc2(59.6)	132	114	60	76	45	3.5
呼称	ねじ径d	A	B	C	D	H	t

- \* 掃除口兼用排水金具です。
- \* マイナスドライバーにてワンタッチで取外しが出来ます。
- \* 4mm厚のシートまで挟み込みできます。
- \* 受枠とシートの挟み込みは専用の締付ハンドルをご使用ください。(別売)
- \* 本図はCE-1G-100を示す。

6	ワッシャー	ポリエチレン	1		
5	Oリング	NBR	1		
4	中ストレーナ	CAC203	1	Ni-Crメッキ	
3	ふた	CAC203	1	Ni-Crメッキ	
2	受枠	CAC203	1	Ni-Crメッキ	
1	金具本体	FC150	1	CSコート	
品番	品番	材質	個数	表面処理	備考

第二角法	年月日	14.7.20	尺度	名称	シート露出防水用 掃除口兼用金具 ねじ込式	図番	CN5211E001
	製図	江上	-	品名	CE-1G	株式会社 中部コーポレーション	
	検図	江上					