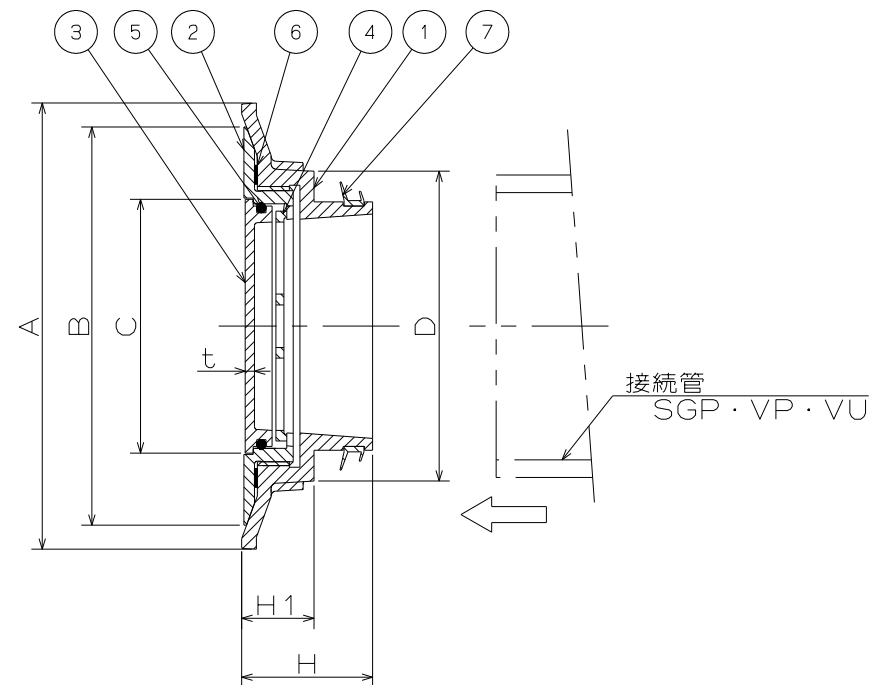
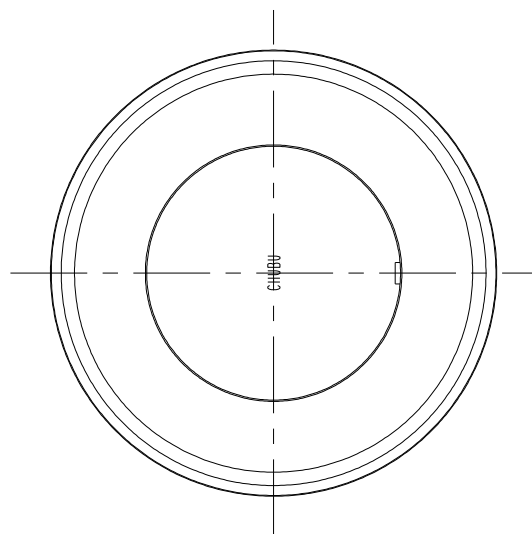


ふたを取り外した図



100	116	167	149	95	49	27	3.5
75	91	143	125	70	49	27	3.5
65	91	143	125	70	49	27	3.5
50	65	116	98	44	49	27	3.5
呼称	D	A	B	C	H	H1	t

- * 掃除口兼用排水金具です。
- * マイナスドライバーにてワンタッチで取外しが出来ます。
- * 4mm厚のシートまで挟み込みできます。
- * 受枠とシートの挟み込みは専用の締付ハンドルをご使用ください。(別売)
- * 本図はCE-1S-100を示す。

7	調節管パッキン	クロロプレン	1		
6	ワッシャー	ポリエチレン	1		
5	Oリング	NBR	1		
4	中ストレーナ	CAC203	1	Ni-Crメッキ	
3	ふた	CAC203	1	Ni-Crメッキ	
2	受枠	CAC203	1	Ni-Crメッキ	
1	金具本体	FC150	1	CSコート	
品番	品番	材質	個数	表面処理	備考

第二角法	年月日	14.7.20	尺度	名称	シート露出防水用 掃除口兼用金具 差込式	図番	CN8211E001
	製図	江上	-				
	検図	伊藤	品名				