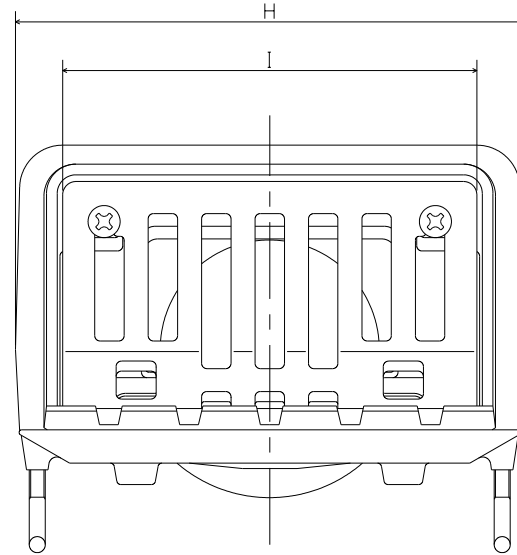
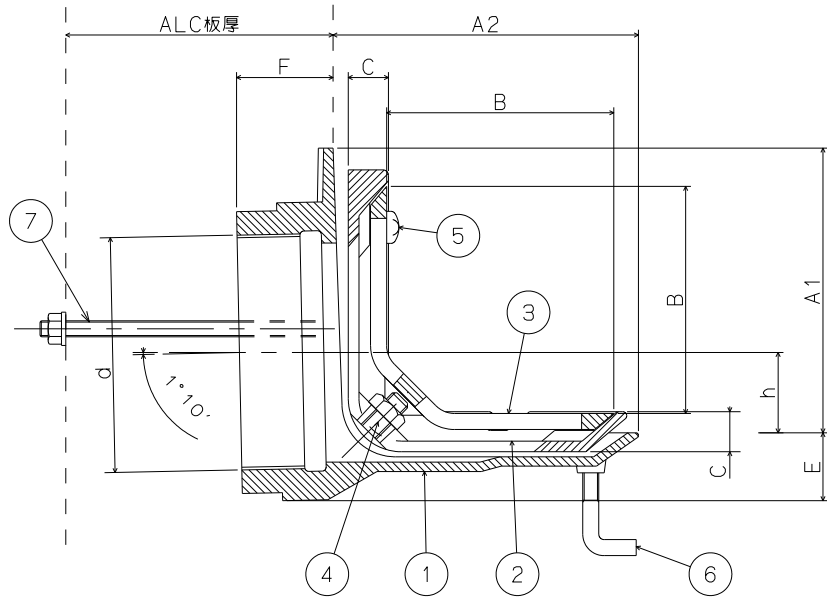
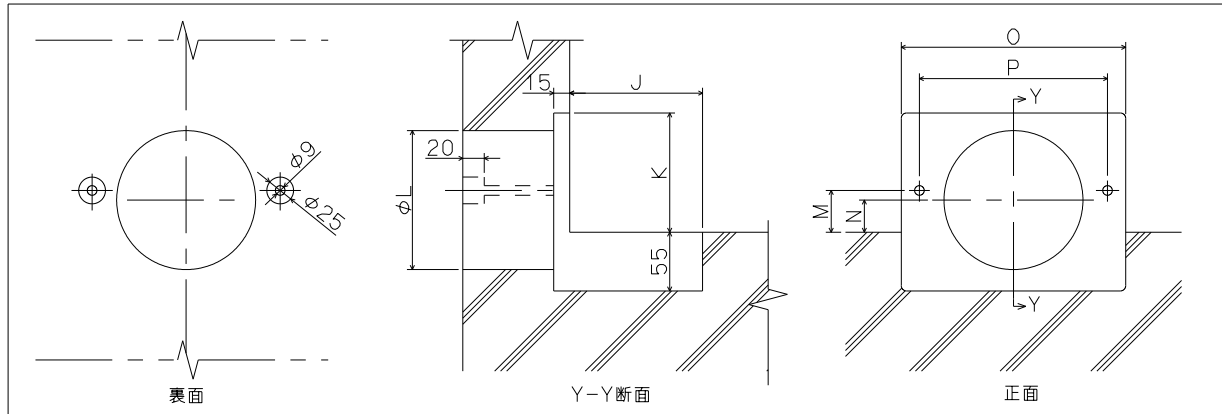


呼び径	ネジ径d	本体							防水層押え	ストレーナ			ALC板加工寸法						
		A1	A2	E	F	H	h	C	B	I	J	K	L	M	N	O	P		
75	87.9	106.5	116	25	35	190	30.0	15	84	155	125	115	130	39.0	30.0	210	176		
100	113.0	122	132	29	40	206	38.5	15	100	172	145	135	160	44.5	38.5	225	189		
125	138.4	152.5	158.5	29	40	220	51.0	15	125	186	170	165	180	60.0	51.0	240	200		



ALC板加工図



- * dネジ部はJIS B 0203(管用テーパネジ)に準拠しています。
- * ご注文時にはALC板の厚さをご指示ください。
- * 品番5の止めビスの数量は呼称75~100は2ヶ、呼称125は4ヶです。
- * 品番5の止めビスのサイズは呼称75~100はM6×12L、呼称125はM6×14Lです。

7	固定ボルト・ワッシャ・ナット	SWRM	2	エクロメッキ	
6	アンカー	SWRM	2	エクロメッキ	
5	止めビス	C2700W	2(4)		M6×12(14)L
4	ボルト・ナット	C3604	2		M8×50L
3	ストレーナ	FC150	1	CSコート	
2	防水層押え	FC150	1	CSコート	
1	本体	FC150	1	CSコート	
品番	品名	材質	個数	表面処理	備考

第三角法	製図	後藤	07.02.14	—	名称	ALC工法用よこ引きドレン アスファルト・シート防水用 ねじ込み式		図番	CG22010006	
	検図	伊藤	07.02.14			品名	CHCS-ALC			株式会社 中部コーポレーション
	承認	江上	07.02.14							